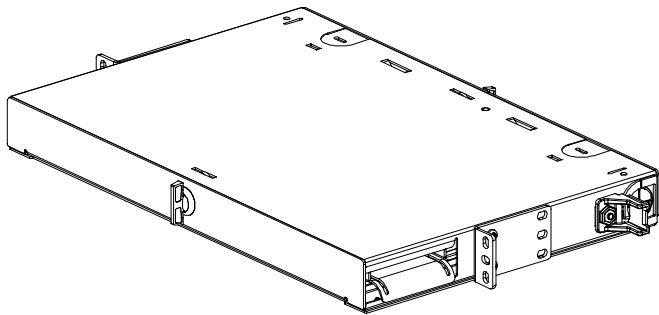


OPTICOM™ ラックマウント用 光ファイバーエンクロージャー 製品番号: FRME1

©Panduit Corporation Japan Branch

FRME エンクロージャー



FRME1 梱包内容:

- エンクロージャー x1
- ポートIDラベル x1
- ブラケット x2
- FRMEキット x1

FRMEキット:

- グラウンディング用圧縮端子 x1
- 結束バンド x2
- #10-32x3/8"ネジ x1
- #10-32x1/4"ネジ x1
- #12-24x1/2"ネジ x4
- ファイバー警告ラベル x1
- レーザー光線警告ラベル x1
- ブッシング x2
- #10-32ナット x2
- ストreinリリースクリップ x1

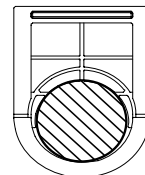
取付方法

エンクロージャーへのケーブル挿入口を決定します。ノックアウトの中心にあるスロットにドライバーを差し込んでノックアウトを取り外します。ブッシングを取り付けます。

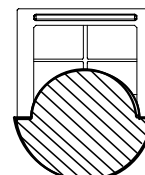
グラウンディング用圧着端子は#10-32ナットを用いてエンクロージャー内の背面に取り付けます。

レーザー光線警告ラベル及び警告ラベルを見える位置に貼ります。トレーの内側にポートIDラベルを貼ります。

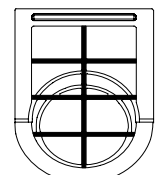
ブッシングの切り取り



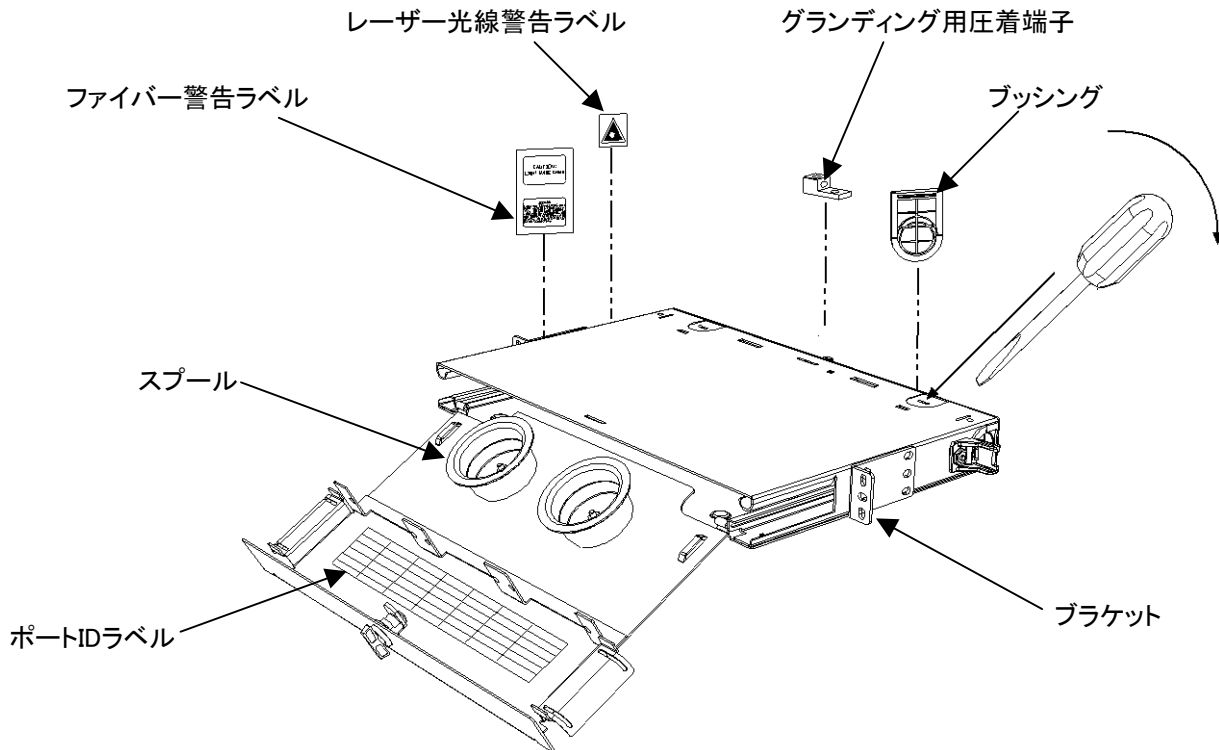
インナーダクトの直径約2.5cmを切り取ります。



インナーダクトの直径約3.8cmを切り取ります。



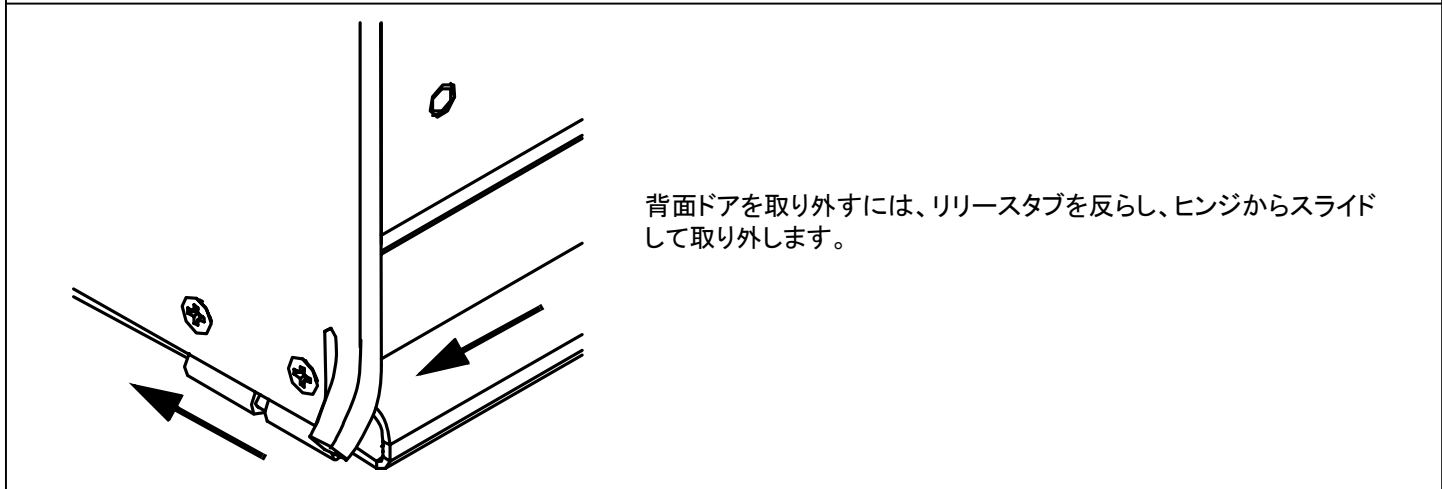
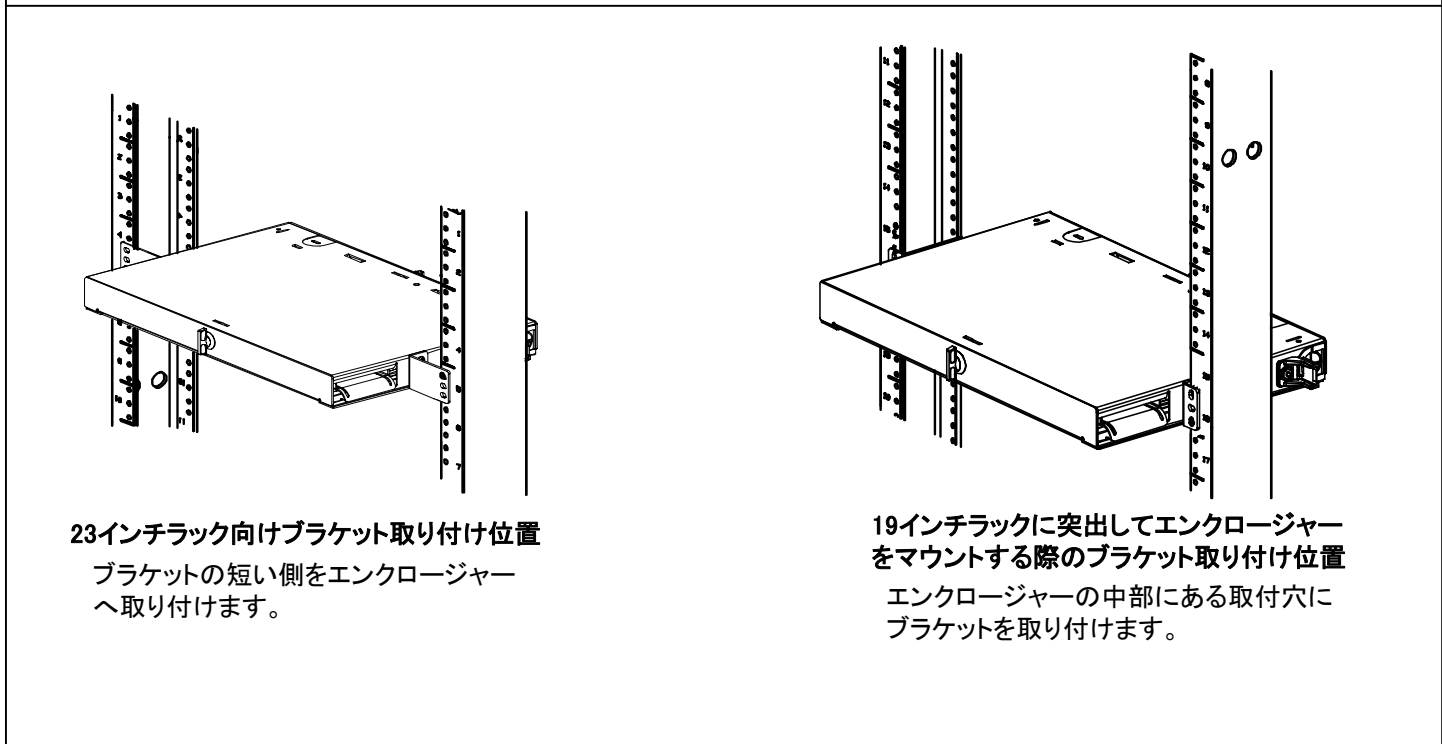
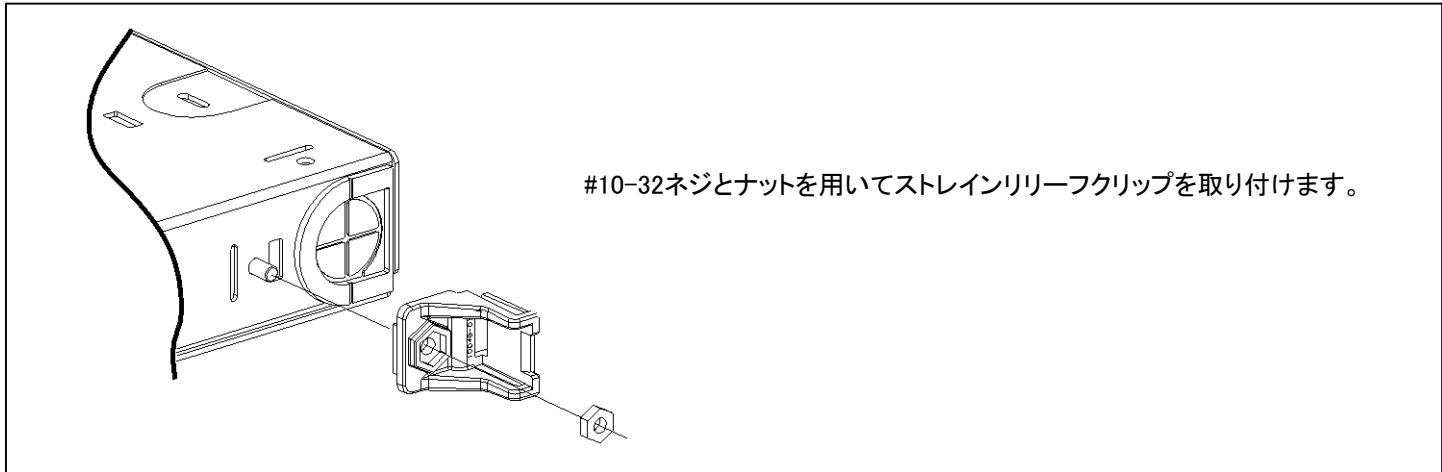
インナーダクトを使用しない場合は直線に切り取ります。



版	制定	作成	承認
-	2007年12月25日	久保	今野

OPTICOM™ ラックマウント用 光ファイバーエンクロージャー 製品番号: FRME1

©Panduit Corporation Japan Branch



版	制定	作成	承認
-	2007年12月25日	久保	今野