

NET-ACCESS™ キャスターキット

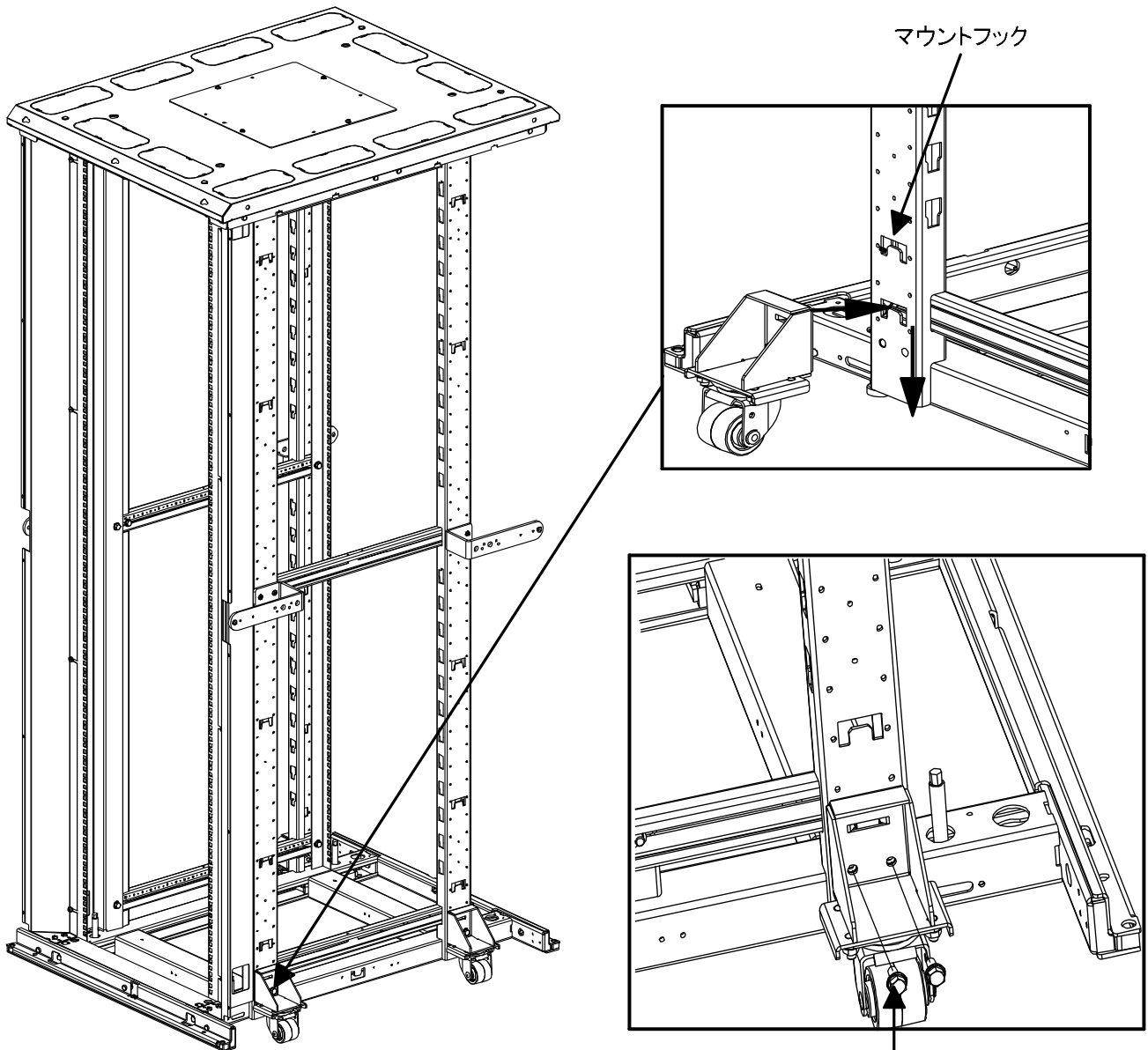
製品番号: CNCSTR

Panduit Corporation Japan Branch

キャスターキット(CNCSTR)

レベルフットを取り付けた状態で、下記の図のようにキャビネットのマウントフックにキャスターを取り付けます。5/16x3/4インチボルト2個で締めます。レベルフットを引込め、キャビネットをキャスターで支えます。

注意: キャスターは、最大限に機器を搭載したキャビネットを支えることができますが、キャビネットの移動以外の用途で使用しないでください。常置する際には安定性を確保するため、レベルフットを使用してください。



トルク14ft.-lbs(19.0N-m)でボルトを締めます。
キャスターをキャビネットのフレームにしっかりと固定してください。

版	制定	作成	承認
一	2007年11月9日	久保	今野