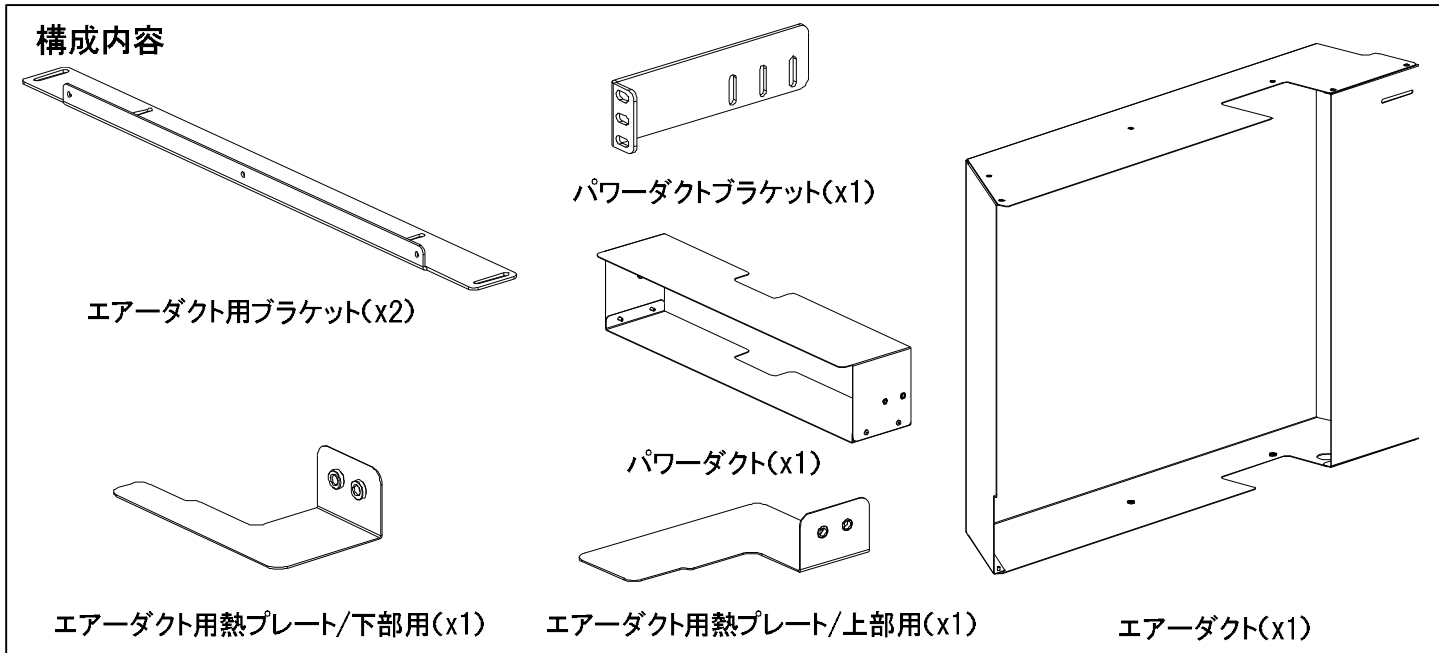


NET-ACCESS™ 排気用エアーダクト

製品番号: CNAE2

Panduit Corporation Japan Branch

構成内容

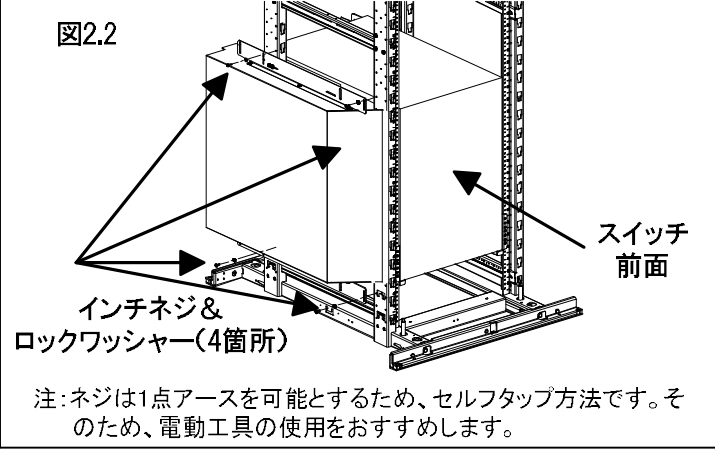
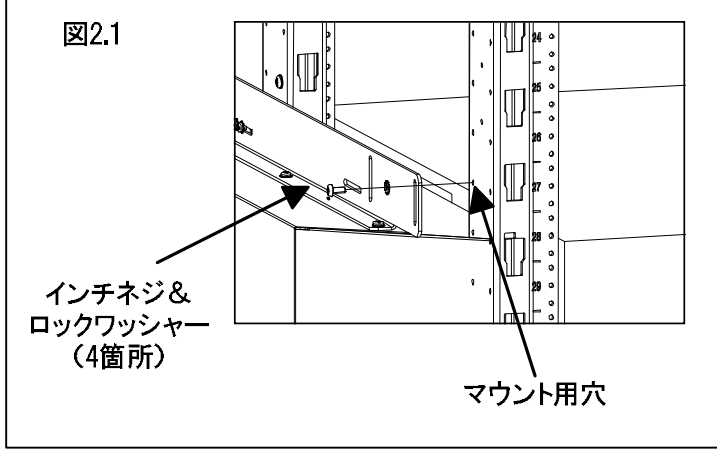
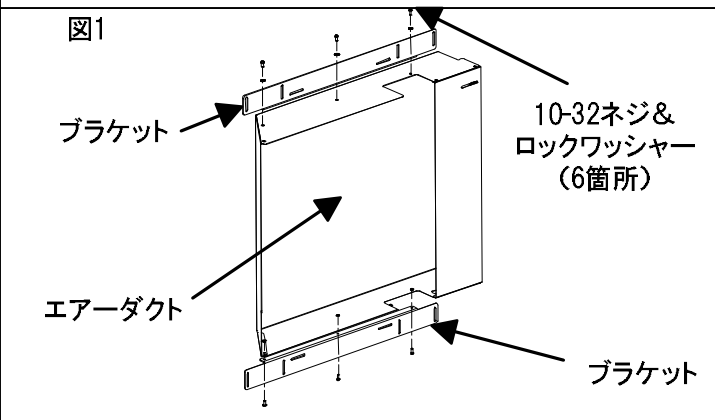


- エアードクト用ブラケット(x2)
- パワーダクトブラケット(x1)
- パワーダクト(x1)
- エアードクト用熱プレート/下部用(x1)
- エアードクト用熱プレート/上部用(x1)
- エアードクト(x1)

エアードクト取り付け

- 添付されている10-32ネジとロックワッシャーを用いて、エアードクト用ブラケットを取り付けます(図1参照)。
- 上部ブラケットのマウント用の溝と、キャビネットのマウント用穴を一行に合わせます(マウントレールの27ユニットの位置・図2.1参照)。添付されているインチネジとロックワッシャーを用いてエアードクトを取り付けます(図2.2)。

注:ロックワッシャーはグラウンディングを確保するために必要です。



版	制定	作成	承認
一	2007年8月20日	久保	今野

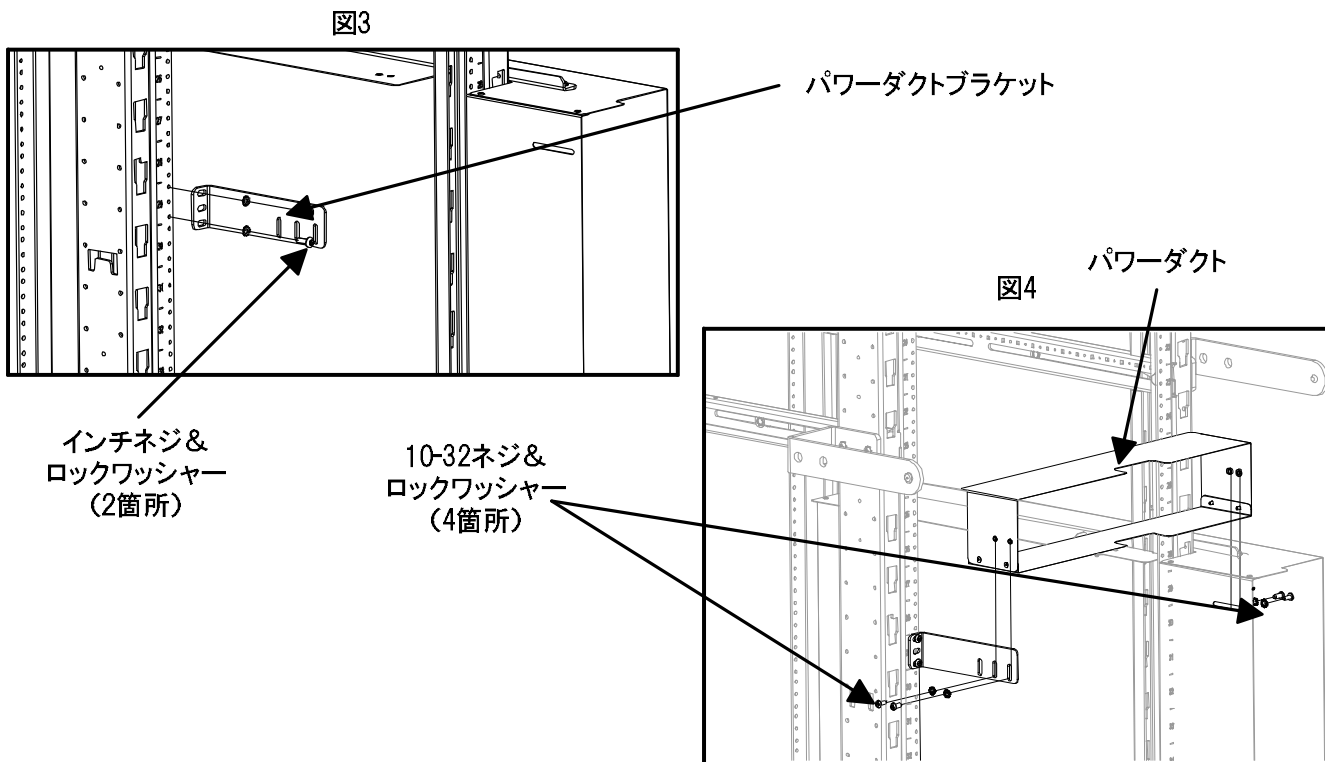
NET-ACCESS™ 排気用エアーダクト

製品番号: CNAE2

Panduit Corporation Japan Branch

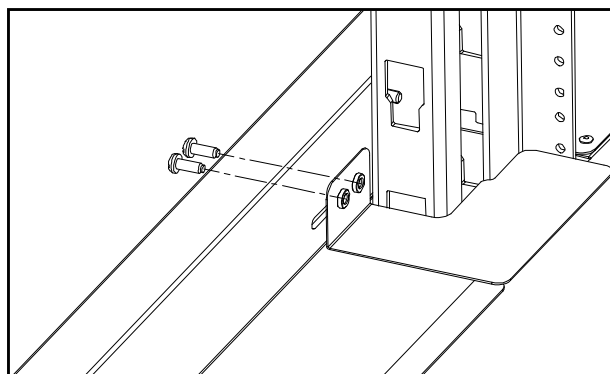
パワーダクト取り付け

- 添付されているインチネジとロックワッシャーを用いて、マウントレールの29ユニットの位置にパワーダクトブラケットを取り付けます(図3参照)。
- 添付されている10-32ネジとロックワッシャーを用いてパワーダクトを取り付けます(図4参照)。



エアーダクト熱プレート取り付け

添付されている10-32ネジとロックワッシャーを用いて、熱プレートを取り付けます(図5参照)。空気が通り抜けられないようプレートを調節します。ダクトの上下用に隙間を埋めるプレートがあります。図5は上部プレートの取り付け方法です。



注:ロックワッシャーはグラウンディングを確保するために必要です。

版	制定	作成	承認
—	2007年8月20日	久保	今野