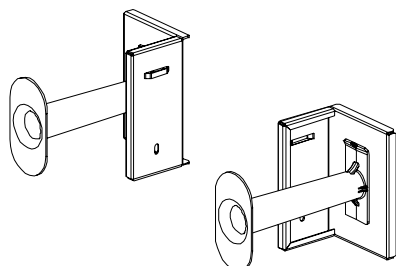


NET-ACCESS™ スプールキット Part Numbers: CNSPE&CNSPC

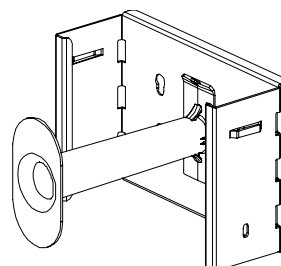
©Panduit Corporation Japan Branch



CNSPE

NET-ACCESS™ 余長収納スプール ラック端部用

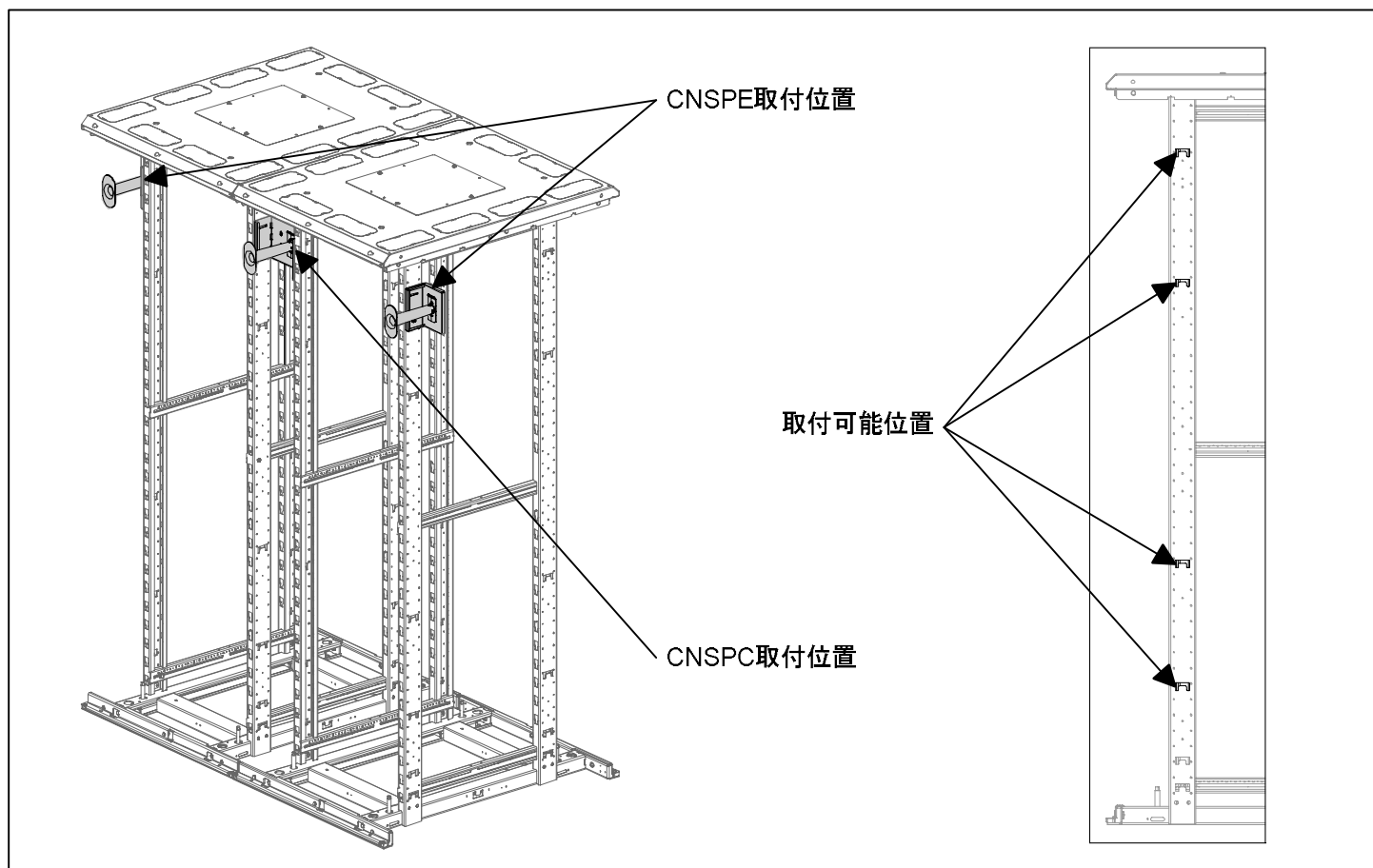
- ブラケット ×2 (左右各1ずつ)
- スプール ×2
- 取付用ネジなど ×1



CNSPC

NET-ACCESS™ 余長収納スプール ラック連結部用

- ブラケット ×1
- スプール ×1
- 取付用ネジなど ×1



版	制定	作成	承認
一	2007年8月20日	久保	今野

NET-ACCESS™ スプールキット Part Numbers: CNSPE&CNSPC

©Panduit Corporation Japan Branch

1ページにあるいずれかの取付位置を選択します。CNSPCは、図1のようにブラケットの両脇を矢印の方向に押し込みながら、ラックのポスト間にスライドさせます。CNSPEは、左右の向きを確認してください。ブラケットの脇にある突起をラックポストの穴の位置に合わせます。その後、図2の矢印の方向に押し込み、取り付けます。最後にラックポストとブラケットをネジ及びワッシャで固定します。

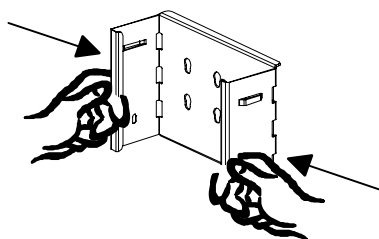


図 1

#12-24 ネジ及びワッシャ

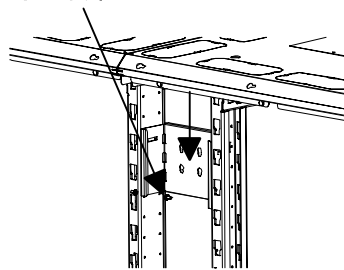


図 2

#12-24 ネジ及びワッシャ

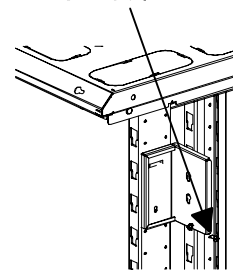
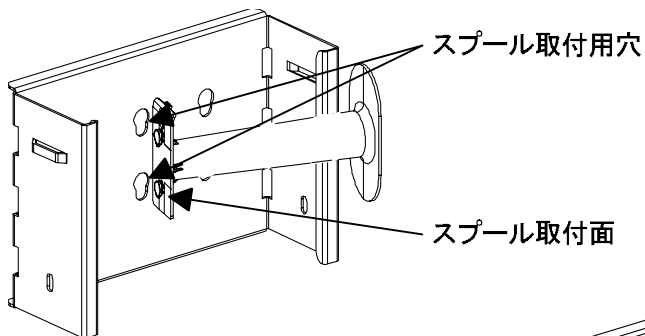


図 3

スプールの取付

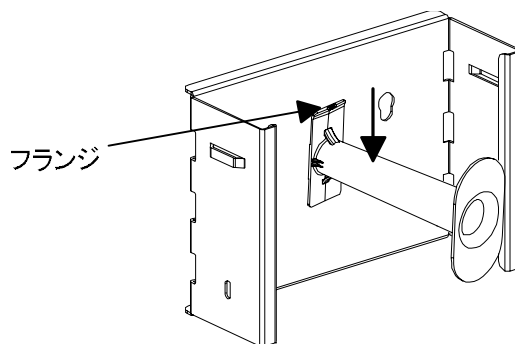
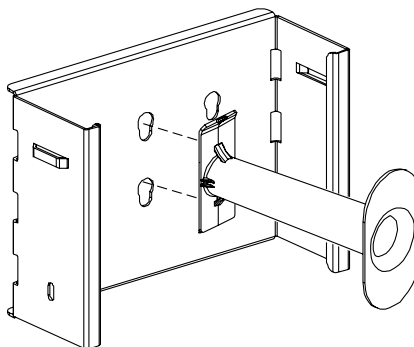
手順1:

ブラケットのスプール取付用穴と、スプール取付面の突起の向きを合わせます。



手順2:

突起を取付穴に挿入します。



手順3:

挿入したまま、スプールを矢印の方向に押し込み、固定します。

スプールの取外し

手順1-3を逆に行ってください。

版	制定	作成	承認
一	2007年8月20日	久保	今野