

電源コンセント用ブラケット

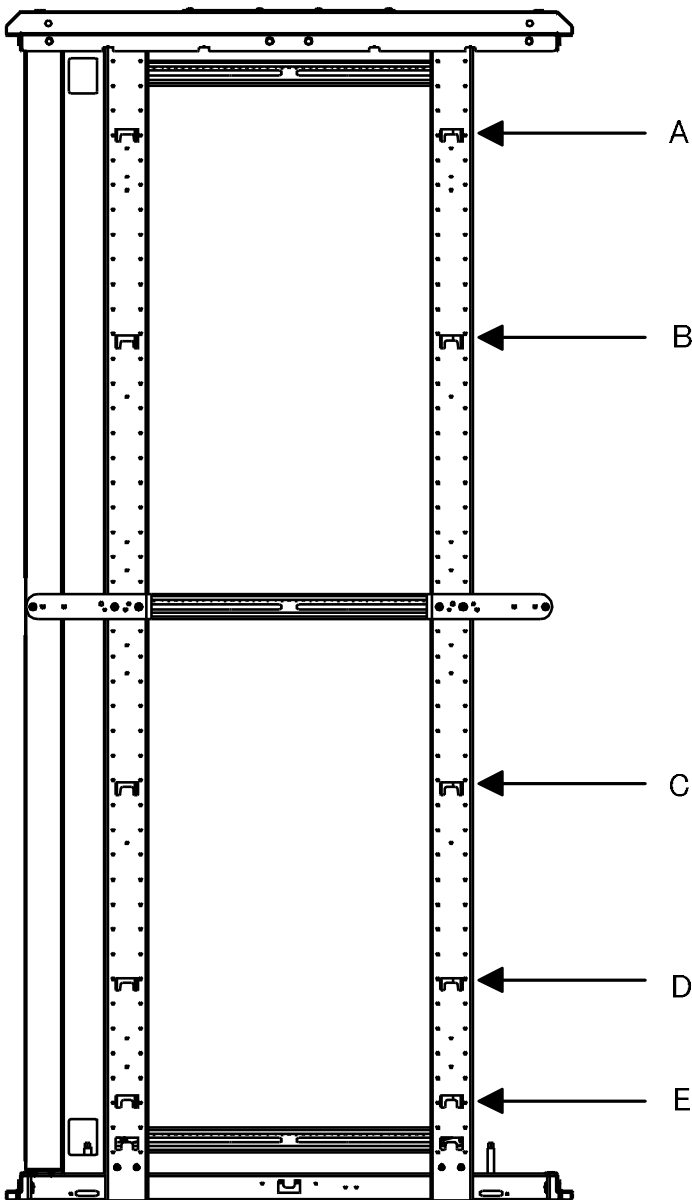
製品番号: CVPDUB

Panduit Corporation Japan Branch

電源コンセント用ブラケット取り付け位置(CVPDUB)

電源コンセント用ブラケットは5箇所に取り付け可能です。

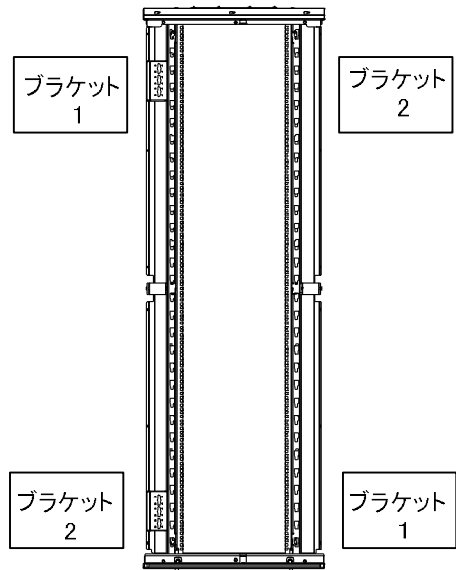
注意: 図はブラケットを左に取り付けた場合を表しています。右に取り付ける際は、ブラケットの位置を上下入れ替えてください。



ブラケット位置		搭載距離(mm)				
ブラケット1	ブラケット2					
A	B	195.45	239.90	284.35	328.80	373.25
A	C	995.55	1040.00	1084.45	1128.90	1173.35
A	D	1345.44	1389.89	1434.34	1478.79	1523.24
A	E	1555.75	1600.20	1644.65	1689.10	1733.55
B	C	625.70	670.15	714.60	759.05	803.50
B	D	975.69	1020.14	1064.59	1109.04	1153.49
B	E	1185.93	1230.38	1274.83	1319.28	1363.73
C	B	974.50	930.05	885.60	841.15	796.70
C	D	175.59	220.04	264.49	308.94	353.39
C	E	385.83	430.28	474.73	519.18	563.63

※ブラケットには3箇所穴があるので、上下に2つ取り付けた場合、搭載パターンは5種類になります。

右の図は、両サイドのブラケットの取り付け位置を表しています。



版	制定	作成	承認
—	2007年10月22日	久保	今野

電源コンセント用ブラケット

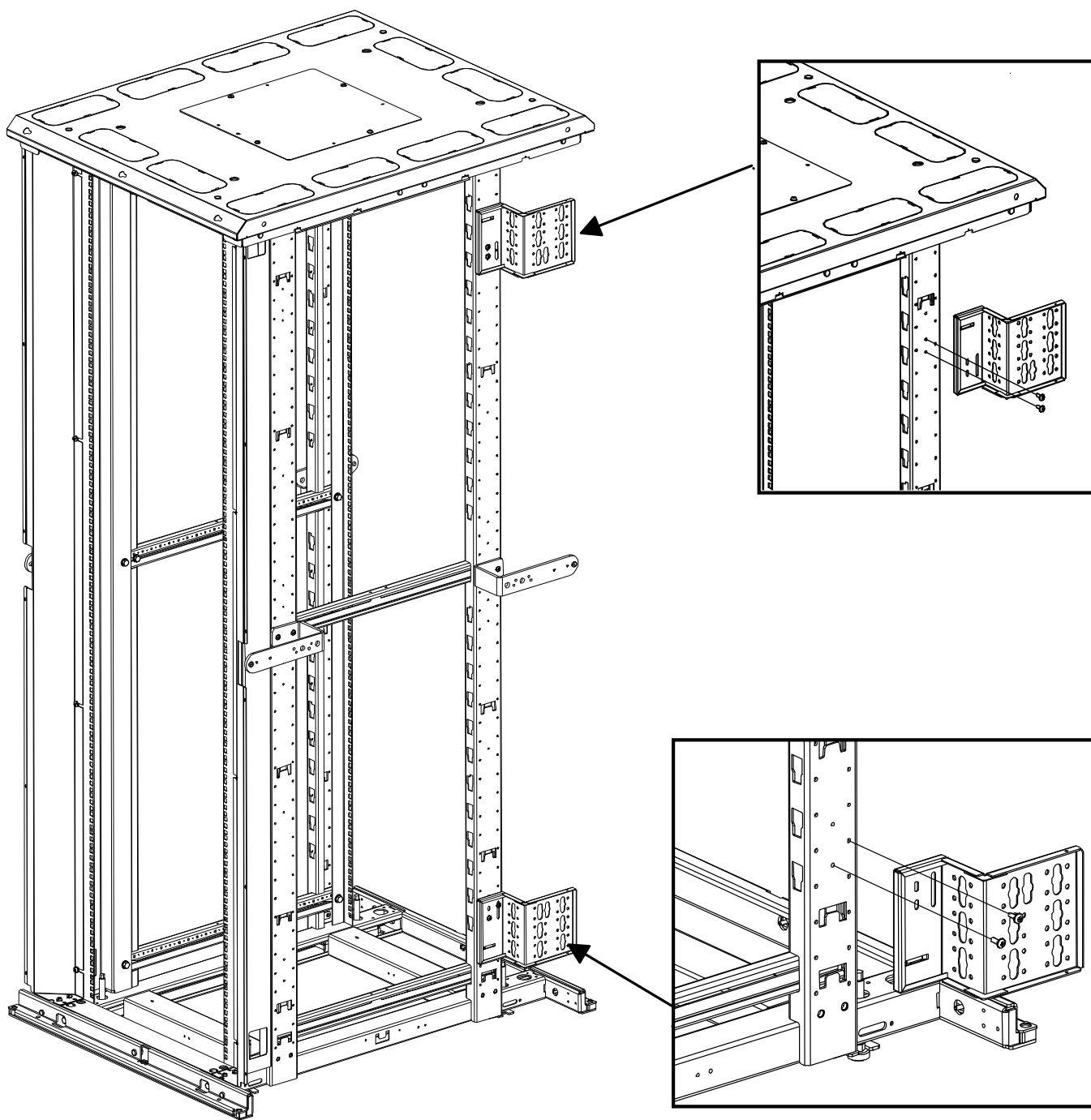
製品番号: CVPDUB

Panduit Corporation Japan Branch

電源コンセント用ブラケット取り付け(CVPDUB)

インチネジを1つ使用して取り付けてください。小さい穴を使用するのが最適ですが、必要であれば横にある長い穴を使用してください。

※CVPDUBにはインチネジが2本同梱されています。



版	制定	作成	承認
一	2007年10月22日	久保	今野