

NET-ACCESS™ 前面用デュアルヒンジドア

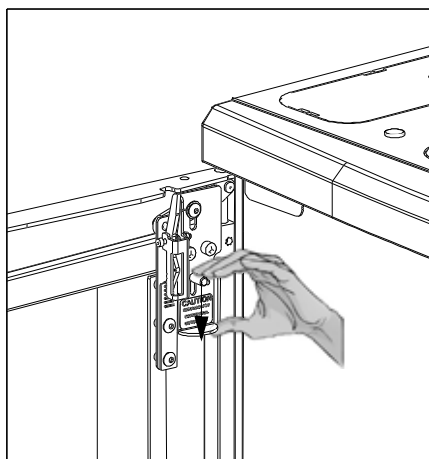
製品番号: CNDDE

Panduit Corporation Japan Branch

デュアルヒンジドアの取り付けおよび取り外し(CNDDE)

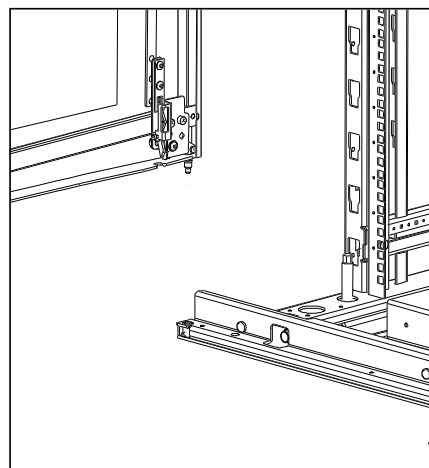
ドアを持ち上げ、下部のヒンジピンをキャビネット下部のドアサポートのブッシングに挿入します。ドアの上部を、キャビネット上部のブッシングに合わせます。赤いハンドルを下げ、ヒンジピンを下げます。上部のブッシングに合わせてハンドルを離し、ヒンジピンを挿入します。

ドアを取り外すには、ドアを開けた状態で押さえ、赤いハンドルを下げてヒンジピンを抜きます。

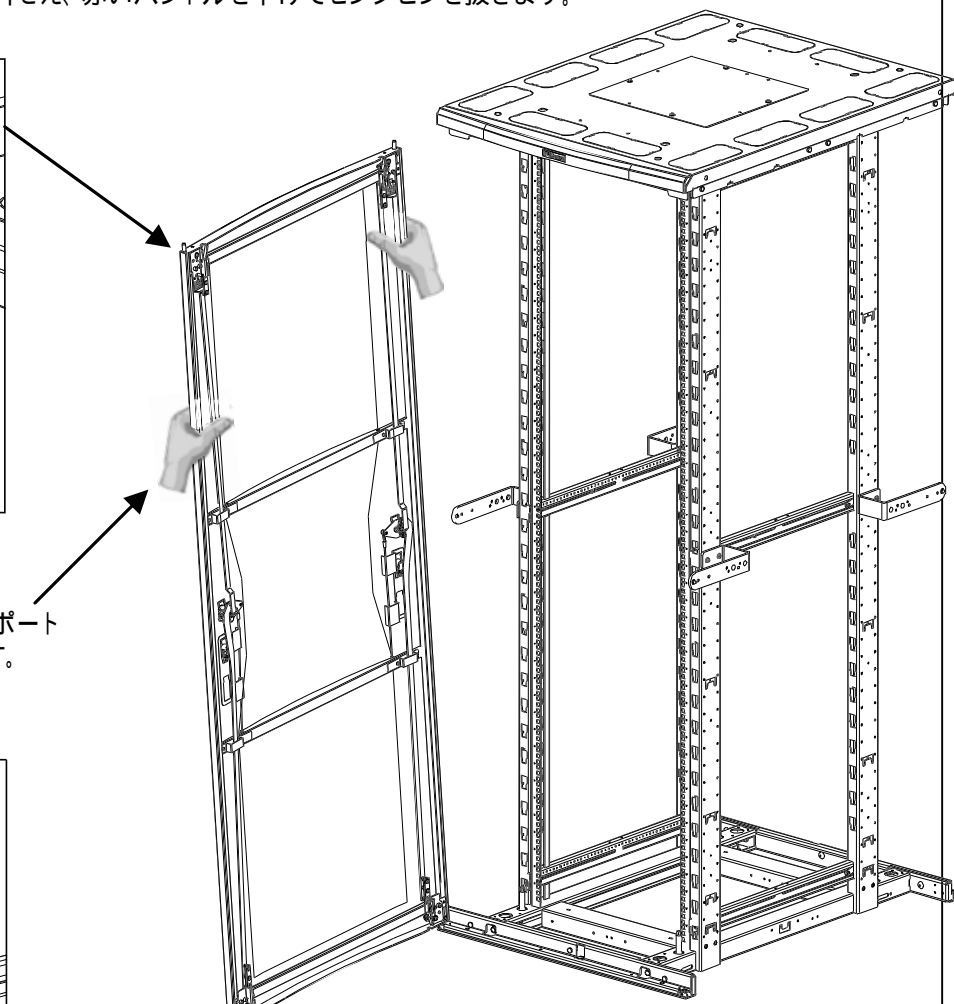


上部ヒンジピンの位置

ドアを外す際は、図のように片手でサポートし、もう片方の手でハンドルを下げます。



下部ヒンジピンの位置



版	制定	作成	承認
-	2008年9月16日	久保	今野

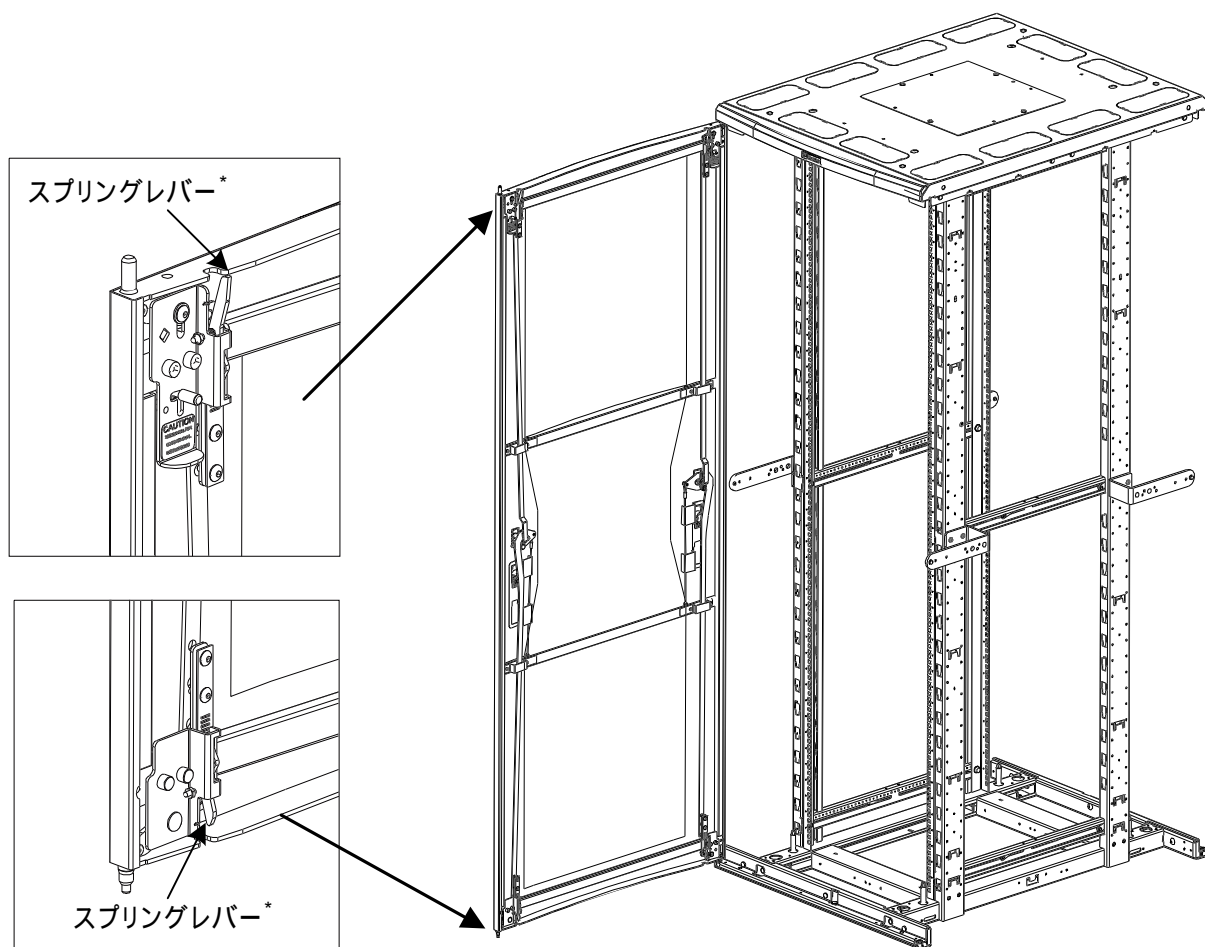
NET-ACCESS™ 前面用デュアルヒンジドア

製品番号: CNDDE

Panduit Corporation Japan Branch

デュアルヒンジドアの使用方法(CNDDE)

このドアは、左右どちらからも開閉可能です。ただし、一方のドアが開いている場合は、もう一方のハンドルはロックされ、回りません。(無理やりハンドルを回すと損傷の原因となります。)ドアを開いた状態で、ロックされ開いているハンドルを閉じるには、ドア上部と下部にあるスプリングレバーを下げ、同時にハンドルを回してください。



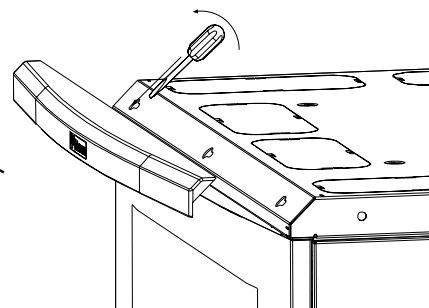
*ハンドルのロックを解除するにはレバーを同時に下げてください。

化粧プレートの取り付け

図のように、3箇所のノックアウトをドライバーなどで取り外し、添付のネジで化粧プレートを固定します。

重要:

きつく締めすぎないでください。最大トルク20in.-lbs(2.26N-m)



版	制定	作成	承認
-	2008年9月16日	久保	今野

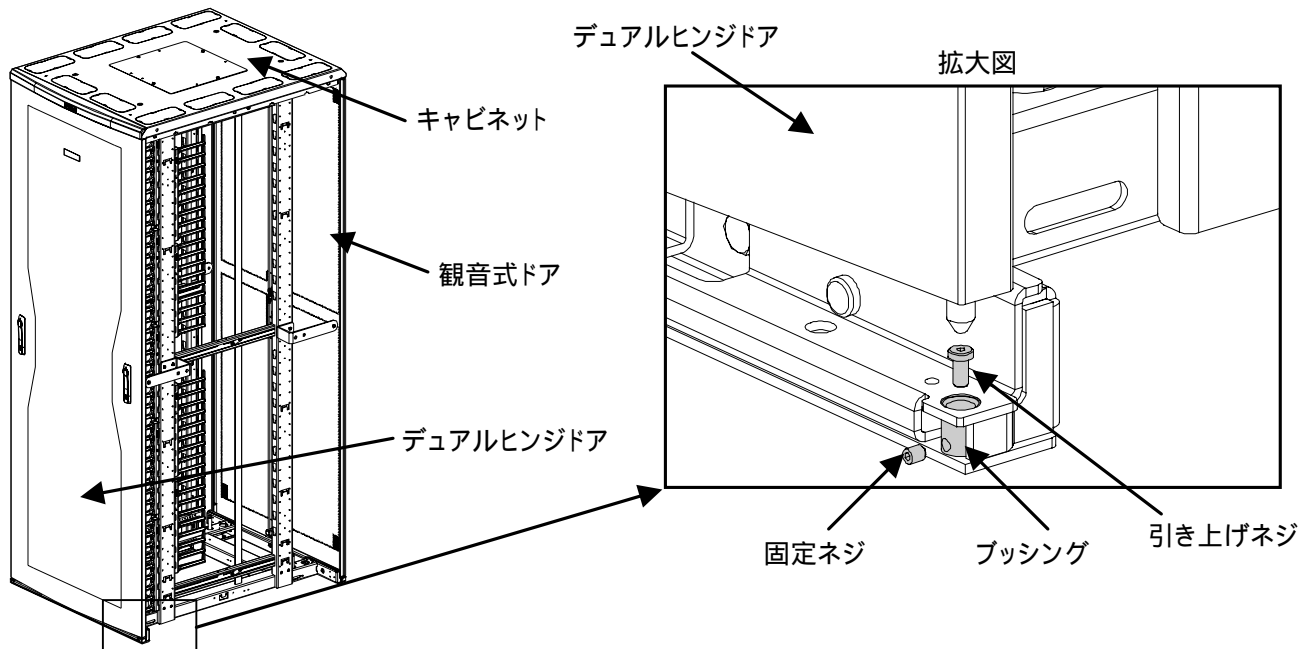
NET-ACCESS™ 前面用デュアルヒンジドア

製品番号: CNDDE

Panduit Corporation Japan Branch

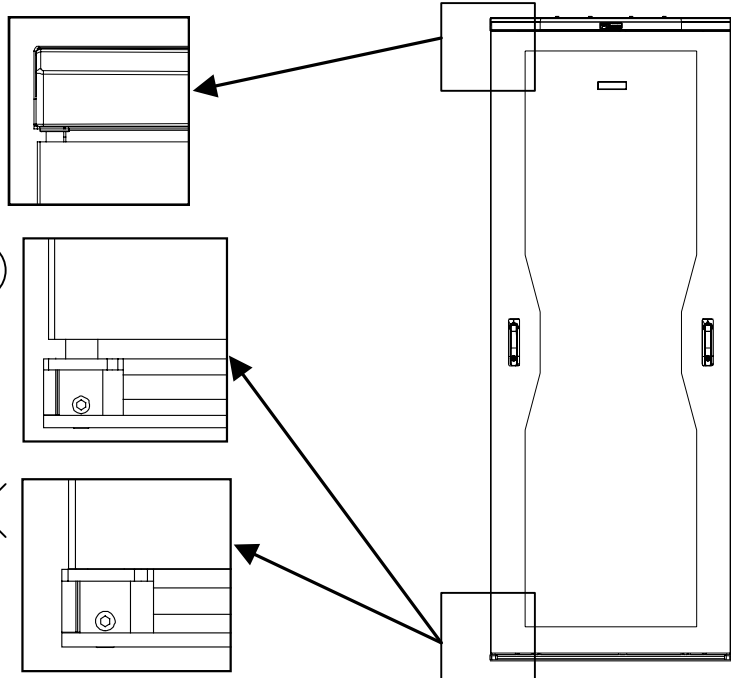
ドアの調節

キャビネットには、ドアの底部に引き上げブッシングが取り付けられています。これにより、キャビネットのドアを上下に調整できます。



ドアの引き上げブッシングを使用することで、キャビネットドアを調節できます。固定ネジを緩め、引き上げネジを上げることでドアを持ち上げることができます。キャビネットドアフレーム内でドアの位置を調節します。

引き上げブッシングが上部の隙間を維持することでドアを調節できます。



引き上げネジを調整し、ドアを適切な位置に調節します。位置が確定したら固定ネジを締めます。

キャビネットが水平でないと、ドアと輪止めに十分な隙間を確保できません。これによりドア底部とフレームが摩擦・干渉してしまいます。

版	制定	作成	承認
-	2008年9月16日	久保	今野