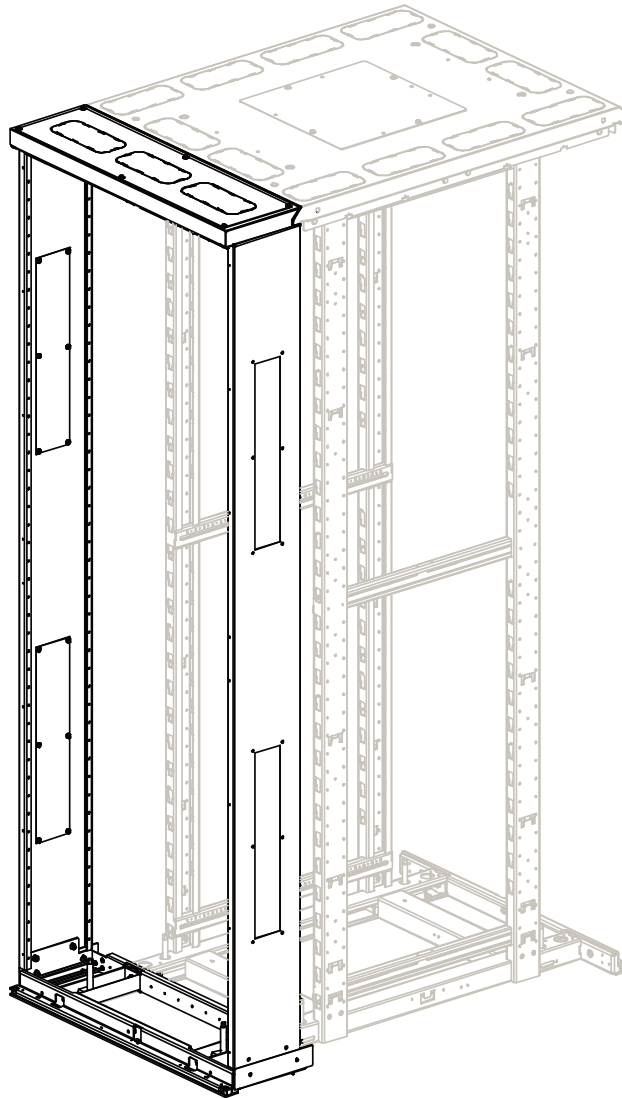


### NET-ACCESS™ キャビネット背面拡張キット

製品番号: CRE32

©Panduit Corporation Japan Branch



CRE32

#### 工具リスト

別途ご用意ください。

- ・#2プラスドライバー
- ・#3プラスドライバー
- ・ラジオペンチ
- ・3/8"レンチ
- ・1/2"ソケットレンチ
- ・3/8"ソケットレンチ
- ・5/16"ソケットレンチ
- ・7/16"ソケットレンチ

#### 梱包品一覧:

- |                |                 |                  |
|----------------|-----------------|------------------|
| (2) 拡張用サイドパネル  | (1) ハードウェアキット   | (3) 1/4"ボルト      |
| (1) 拡張用ドアブラケット | (4) PDU用ブラケット   | (3) 1/4"ナットワッシャー |
| (1) 上部拡張用ブラケット | (2) レベルフット      | (8) 1/4"ナット      |
| (1) 上部用ハッチ     | (2) ヒンジピンブッシング  | (8) 1/4"ワッシャー    |
| (2) サイドパネル用カバー | (1) ドアロック用ブッシング | (6) #12-24ネジ     |
| (1) ハードウェアキット  | (3) バンパー/緩衝材    | (6) #12-24ワッシャー  |
|                | (2) 5/16"ボルト    | (14) #12-24六角ネジ  |

版	制定	作成	承認
-	2009年8月21日	久保	今野

## NET-ACCESS™ キャビネット背面拡張キット

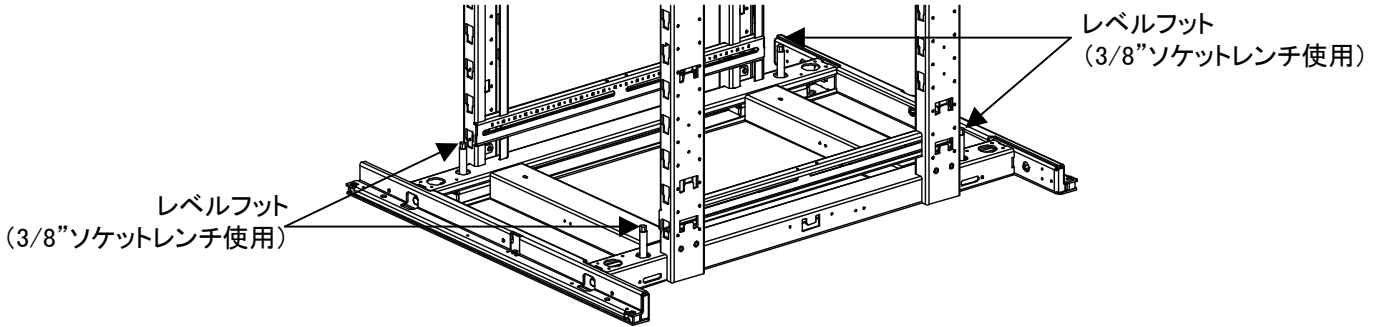
製品番号: CRE32

©Panduit Corporation Japan Branch

### 背面拡張キットを取り付ける前に

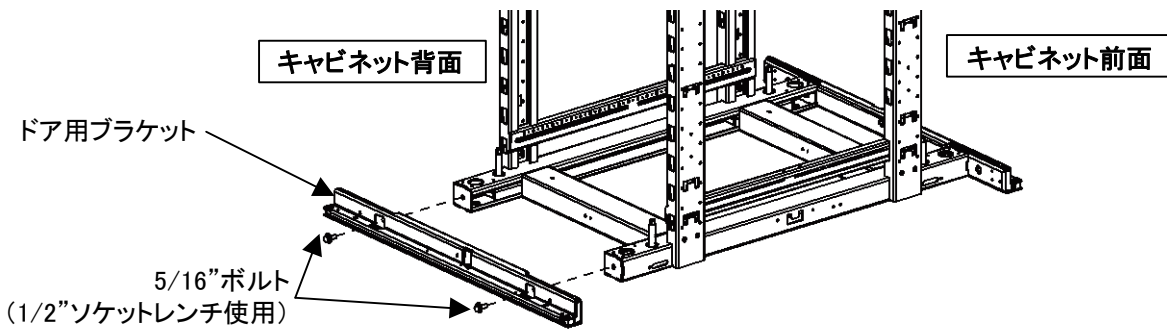
#### キャビネットを床から上げる:

キャビネットがベースフレームに置かれている場合、背面拡張キットを取り付けるにはキャビネットを床から上げる必要があります。3/8"ソケットレンチを用いて、キャビネットの荷重が確実に支えられるまで4本のレベルフットを下げます。背面拡張キットを取り付けるには、床とキャビネット間を最低2.5cm確保してください。



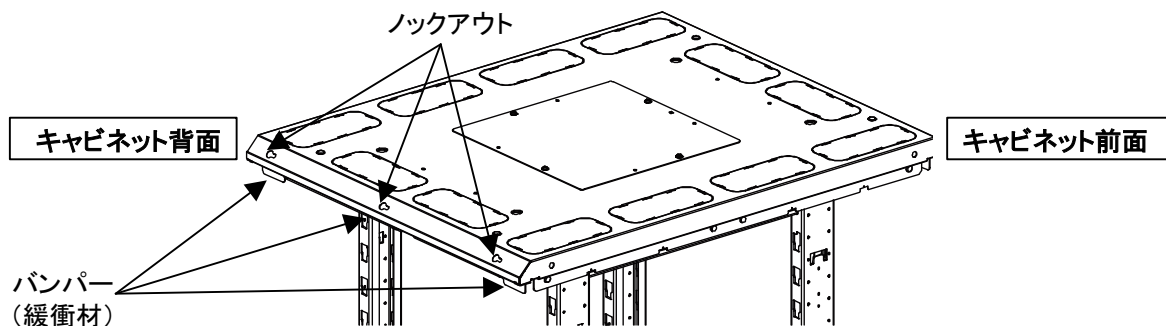
#### 背面ドア用ブラケットを取り外す:

1/2"ソケットレンチを用いて、ドア用ブラケットに取り付けられた2本の5/16"ボルトを外し、ブラケットをキャビネットから外します。



#### キャビネット天板の準備:

キャビネット天板の背面にある3か所のノックアウトおよび緩衝部(バンパー)を外します。



版	制定	作成	承認
-	2009年8月21日	久保	今野

## NET-ACCESS™ キャビネット背面拡張キット

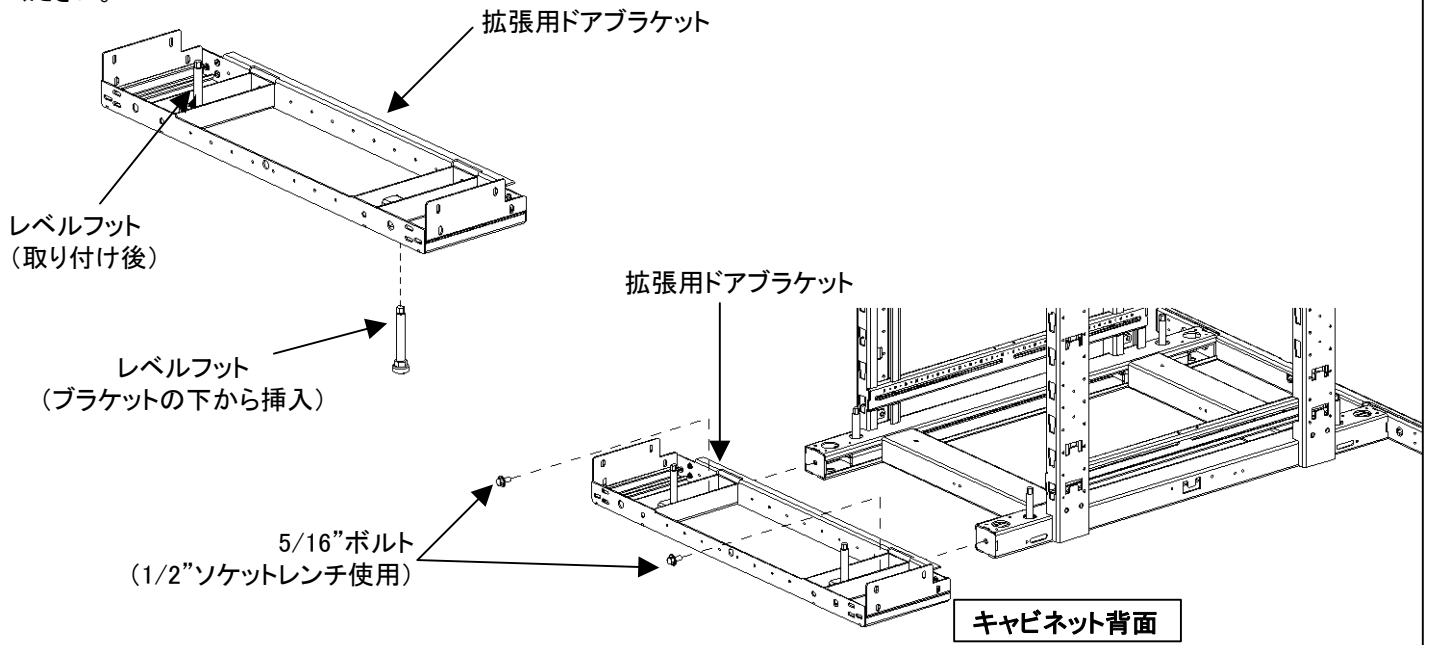
製品番号: CRE32

©Panduit Corporation Japan Branch

### 拡張用ドアブラケットの取り付け

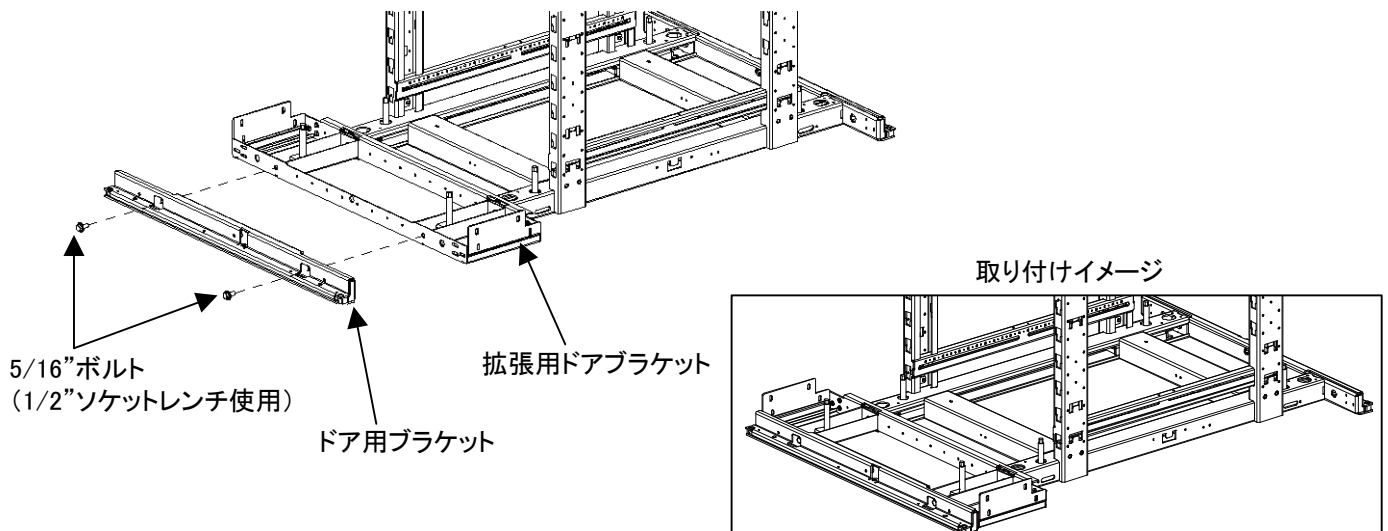
#### 拡張用ドアブラケットを取り付ける

レベルフット2本を、拡張用ドアブラケットの下から入れます。5/16"ボルトと1/2"ソケットレンチを用いて、拡張用ドアブラケットをキャビネットの背面に取り付けます。サイドパネルなどの他の拡張用キットを取り付けるまで、ボルトはきつく締めないでください。



#### ドア用ブラケットを拡張用ドアブラケットに取り付ける

5/16"ボルトと1/2"ソケットレンチを用いて、前頁で取り外したドア用ブラケットを拡張用ドアブラケットに取り付けます。サイドパネルなどの他の拡張用キットを取り付けるまで、ボルトはきつく締めないでください。



版	制定	作成	承認
-	2009年8月21日	久保	今野

## NET-ACCESS™ キャビネット背面拡張キット

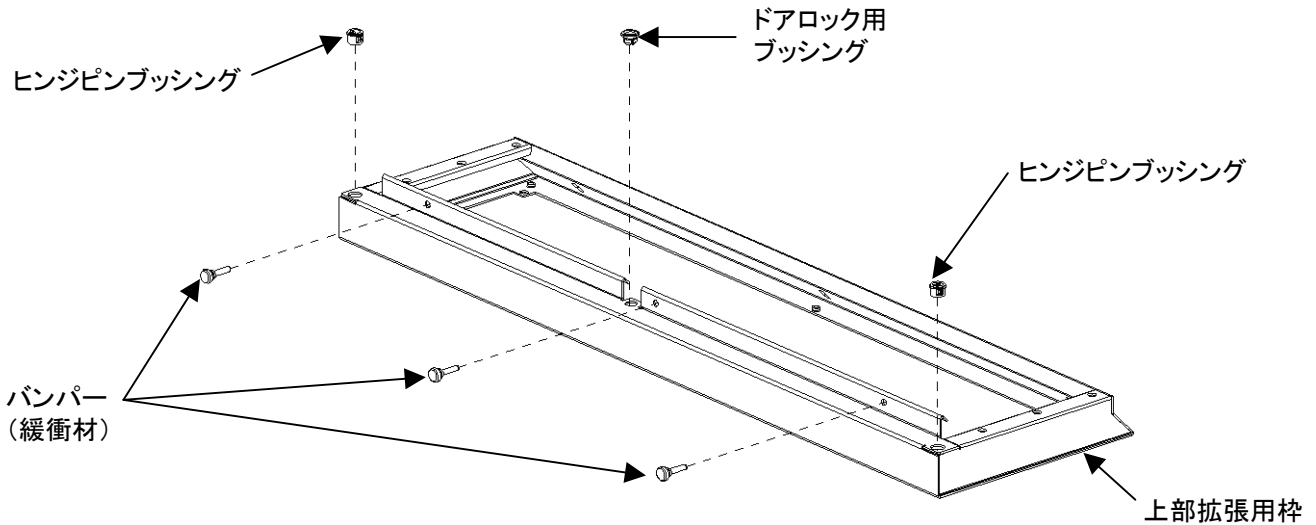
製品番号: CRE32

©Panduit Corporation Japan Branch

### 上部拡張用ブラケットの取り付け

#### ブッシングおよびドア用バンパー(緩衝材)を取り付ける

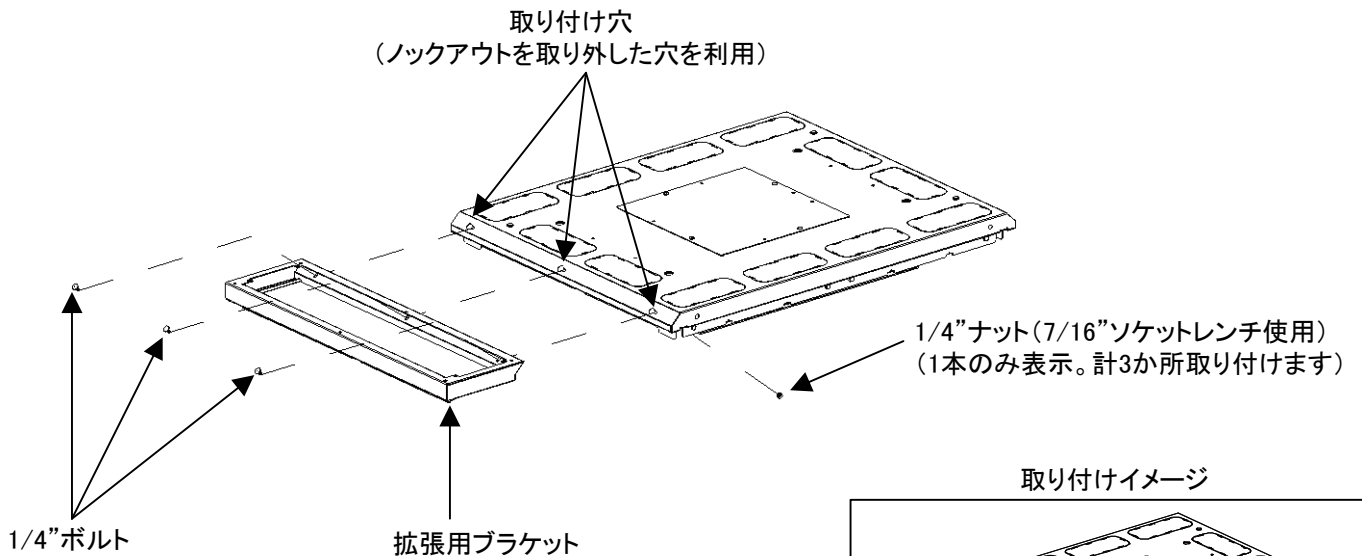
ヒンジピンブッシング2本(薄)およびドアロック用ブッシング1本(厚)を以下のように取り付けます。その後、ドア用バンパーを取り付けます。



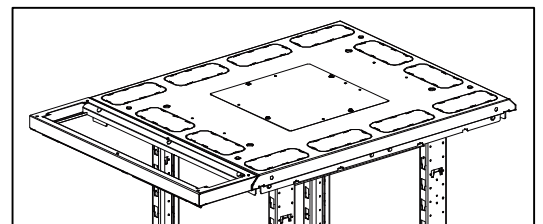
#### 上部拡張用ブラケットを取り付ける

注: 2名で作業することをお奨めします。

ノックアウトを外した穴を利用して、キャビネットの天板に拡張用ブラケットを取り付けます。取り付けには1/4"ボルト(3本)、1/4"ナットワッシャー(3本)および7/16"ソケットレンチを用います。拡張用ブラケットの側面と上部がキャビネットの天板が平らになるように取り付けてください。ナットを締めてしっかりと固定します。



取り付けイメージ



版	制定	作成	承認
-	2009年8月21日	久保	今野

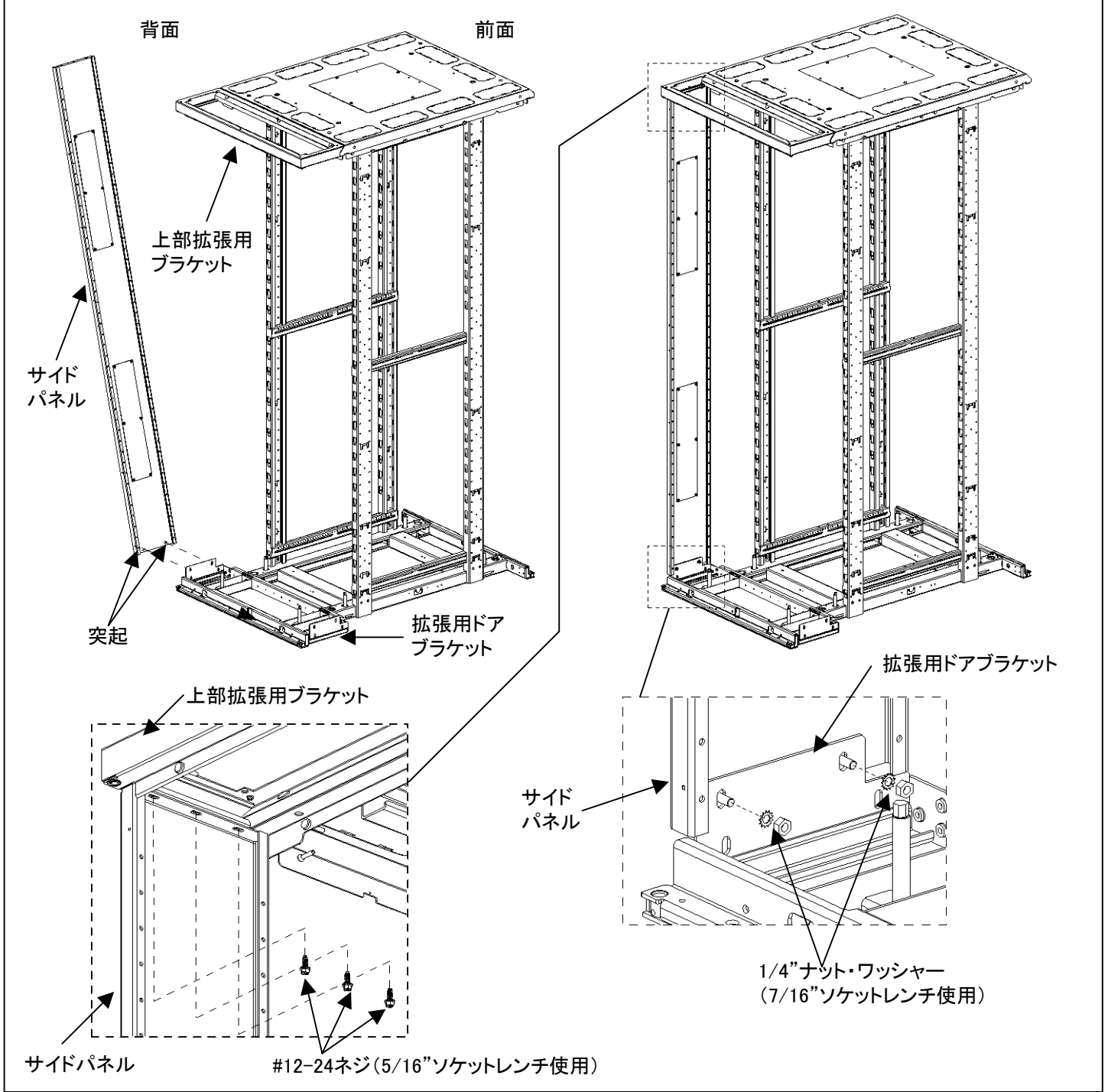
### NET-ACCESS™ キャビネット背面拡張キット

製品番号: CRE32

©Panduit Corporation Japan Branch

#### 拡張用サイドパネルの取り付け

サイドパネルの突起を、拡張用ドアブラケットのスロットに通し、取り付けます。5/16"ソケットレンチおよび#12-24ネジ3本を用いてサイドパネルを上部拡張用ブラケットに取り付けます(下図参照)。7/16"ソケットレンチおよびナット・ワッシャーを用いてサイドパネルを下部の拡張用ドアブラケットに固定します。もう片方のサイドパネルも同様に取り付けます。全ての部品を取り付けるまでは、ネジをきつく締めないでください。



版	制定	作成	承認
-	2009年8月21日	久保	今野

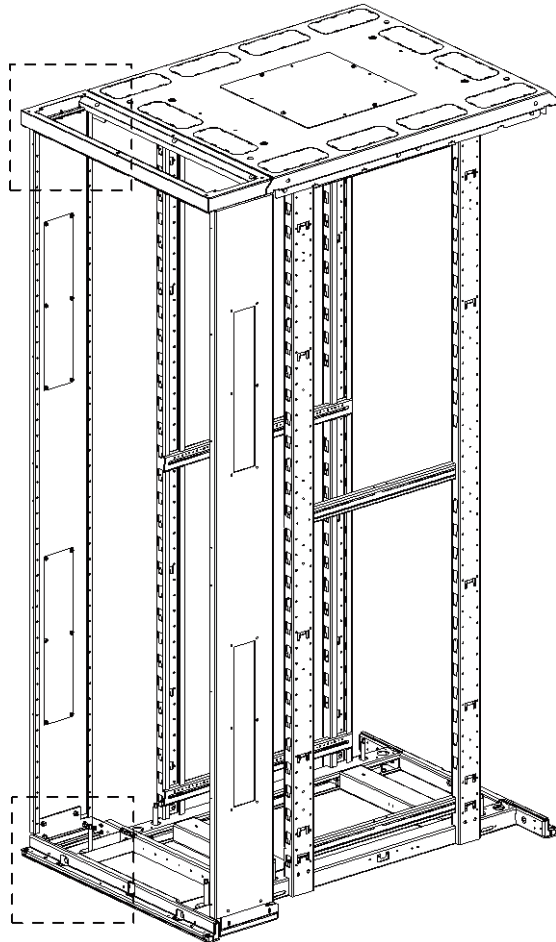
### NET-ACCESS™ キャビネット背面拡張キット

製品番号: CRE32

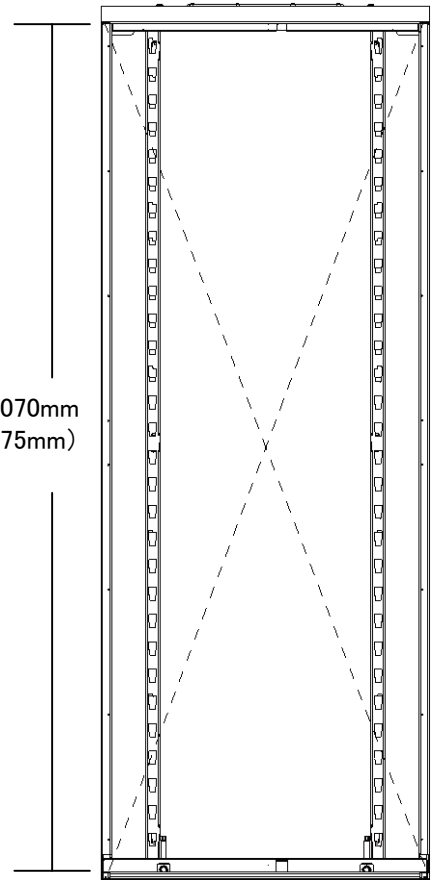
©Panduit Corporation Japan Branch

#### 拡張キットの位置合わせ

NET-ACCESS™ ドアおよびサイドパネルが適切に設置できるよう、拡張キットを調整する必要があります。下記の“キャビネット背面図”に記載されている寸法と一致するように拡張キットが設置されているか確認します。拡張用サイドパネルやドアブラケットにはスロットがあり、サイドパネルは垂直、ドアブラケットは水平方向に調節可能です。ナットを5ft-lbs、ボルトを18ft-lbs、#12-24ネジを45in.-lbsで締めます。既存のキャビネットのサイドパネルとの隙間がないよう、拡張用サイドパネルを水平方向に調節します。



2070mm  
(公差+3.175mm)



点線部寸法  
2210mm (公差+6.35mm)

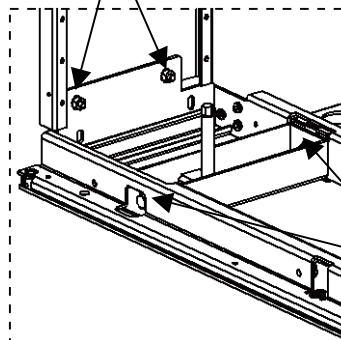
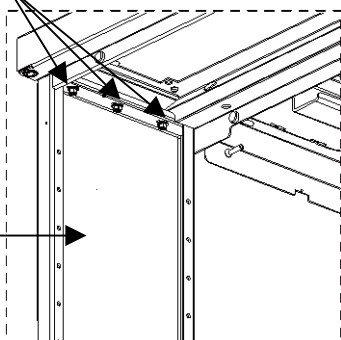
#12-24ネジ  
(5/16"ソケットレンチ使用)

穴径が大きいため  
水平方向に調節  
可能です

1/4"ナット&ワッシャー  
(7/16"ソケットレンチ使用)

穴径が大きいため  
垂直方向に調節  
可能です

拡張用  
サイドパネル



5/16"ボルト  
(1/2"ソケットレンチ使用)

版	制定	作成	承認
-	2009年8月21日	久保	今野



## NET-ACCESS™ キャビネット背面拡張キット

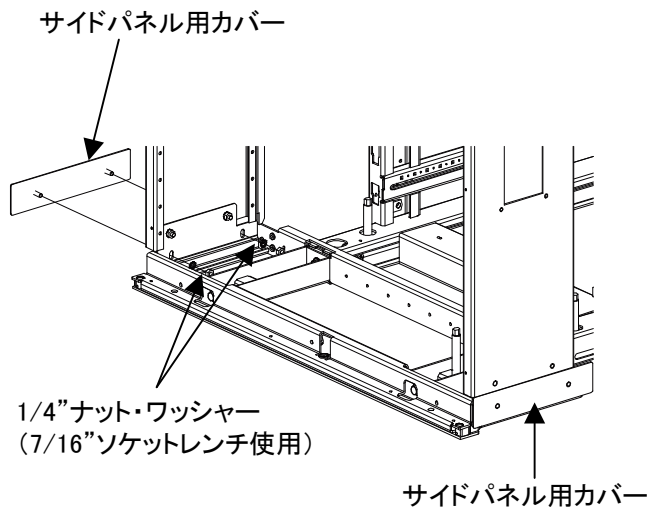
製品番号: CRE32

©Panduit Corporation Japan Branch

### アクセサリの取り付け

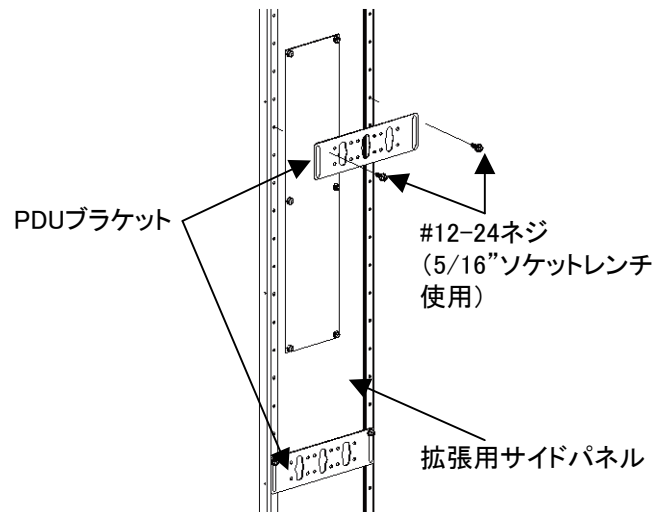
#### サイドパネル用カバーの取り付け

1/4"ナット・ワッシャーを用いて、拡張用ドアブラケットにサイドパネル用カバーを取り付けます。左右両側に取り付けてください。



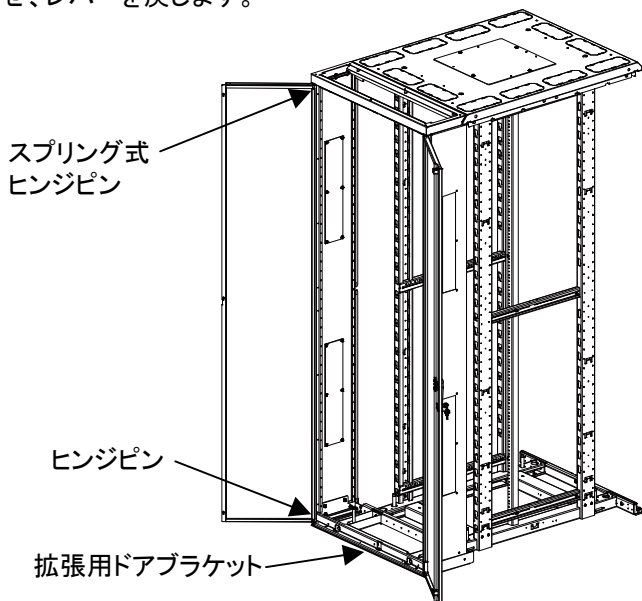
#### PDU用ブラケットの取り付け

#12-24六角ネジを用いて、拡張用サイドパネルの内側にPDU用ブラケットを取り付けます。  
注: ブラケットの上下の距離は、ご使用になるPDUに合わせて取り付けてください。



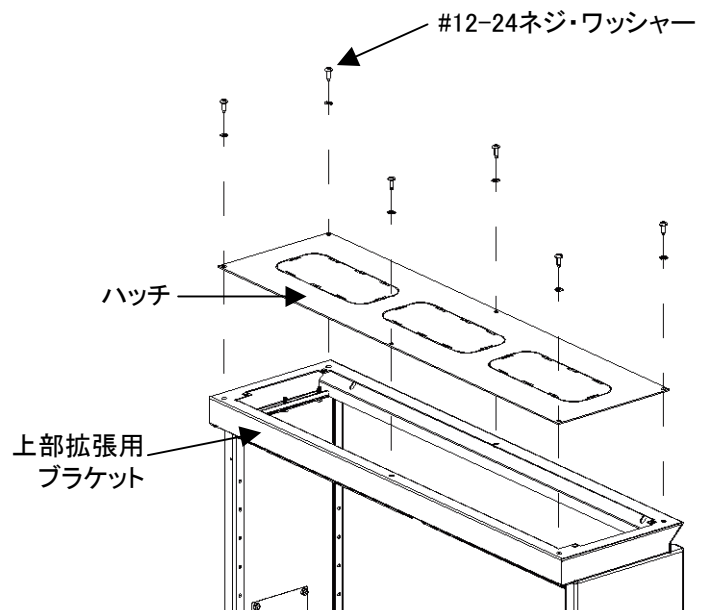
#### 観音式ドアの取り付け

ドアの下部にあるヒンジピンと拡張用ドアブラケットのブッシングを合わせます。ドア上部にあるレバーを下げ、スプリング式ヒンジピンを下げ、上部拡張用ブラケットのブッシングに合わせ、レバーを戻します。



#### 上部用ハッチの取り付け

#12-24六角ネジとワッシャーを用いて、上部拡張用ブラケットにハッチを取り付けます。



版	制定	作成	承認
-	2009年8月21日	久保	今野