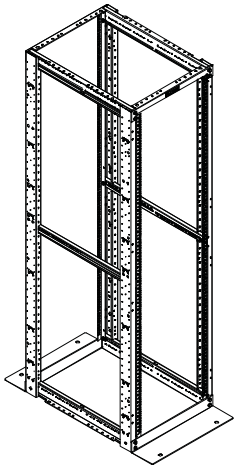


### 4ポストオープンラック&アクセサリ

製品番号: R4P, R4PCN, R4P23, R4P23CN, R4P36, R4P36CN, R4P42, R4P42CN

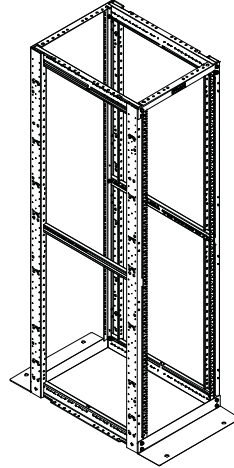
©Panduit Corporation Japan Branch



R4PxxCN

サイドチャンネル x2  
 ベースアングル x2  
 上部ブラケット x2

ハードウェアキット x1  
 12-24ケージナット x25  
 12-24x.5”ネジ x25  
 ワッシャー x16  
 3/8x1”ボルト x16  
 酸化防止ジェル x1



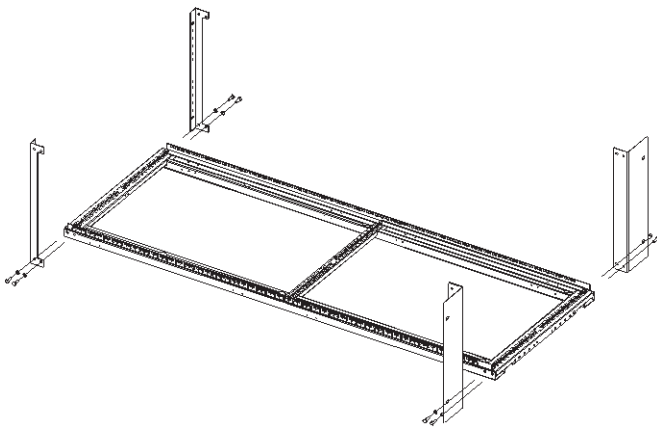
R4Pxx

サイドチャンネル x2  
 ベースアングル x2  
 上部ブラケット x2

ハードウェアキット x1  
 12-24x.5”ネジ x25  
 ワッシャー x16  
 3/8x1”ボルト x16  
 酸化防止ジェル x1

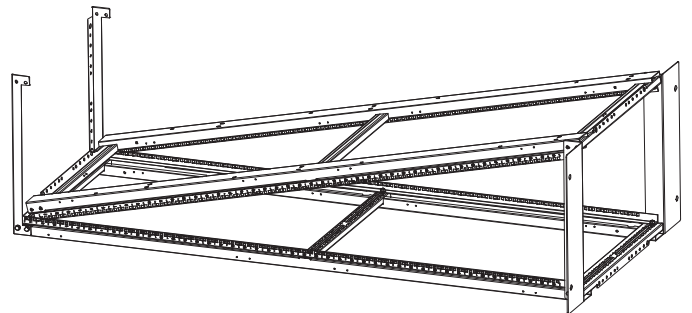
#### ステップ1

サイドチャンネルを床に横たえます。3/8”ワッシャーが触れる面に、酸化防止ジェルを塗ります。3/8”ボルトとワッシャーを用いてベースアングルと上部ブラケットを取り付けます。この時点でまだボルトをきつく締めつけしないでください。



#### ステップ2

もう片方のサイドチャンネルを、3/8”ボルトとワッシャーを用いてベースアングルへ図のように取り付けます。取り付ける前に3/8”ワッシャーが触れる面に酸化防止ジェルを塗ります。両側とも1箇所ずつ取り付けます。この時点でボルトをきつく締めつけしないでください。



版	制定	作成	承認
C	2009年12月1日	久保	今野

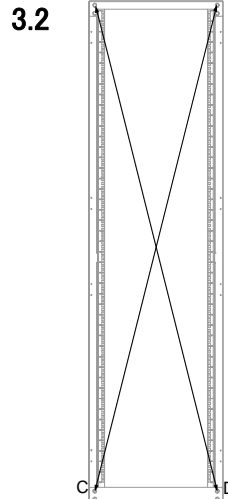
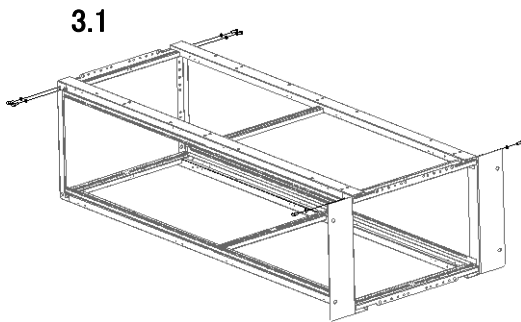
### 4ポストオープンラック&アクセサリ

製品番号: R4P, R4PCN, R4P23, R4P23CN, R4P36, R4P36CN, R4P42, R4P42CN

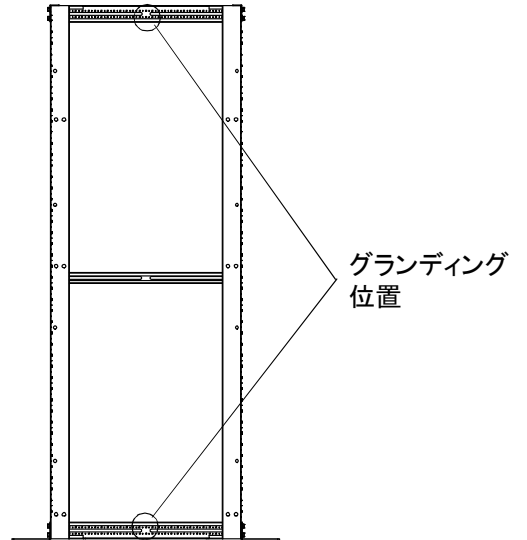
©Panduit Corporation Japan Branch

#### ステップ3

サイドチャネルの取付穴と、上部ブラケットの取付穴を一行に揃えます。残りの3/8”ボルトとワッシャーを用いて以下の図の位置で留めます。ラックを垂直に立てます。図3.2のようにAからD、BからCの距離を測り、ラックが水平か確かめます。AからD、BからCの距離の差は3mm以下にしてください。14ft.-lb (19.0N-m)以上でボルトを締めます。

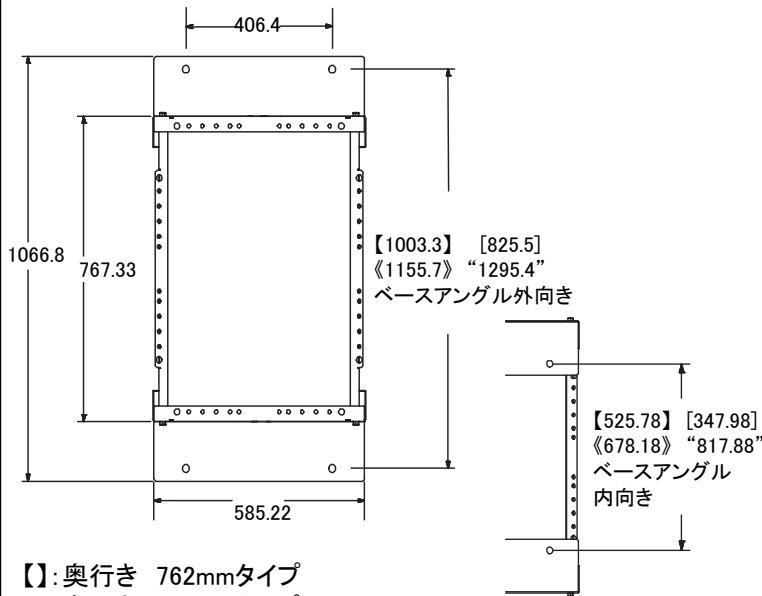


#### グラウンディング



グラウンディング用圧着端子の取り付け位置はサイドチャネルの上下のレールにあります。取り付ける前に塗装を剥がしてください。

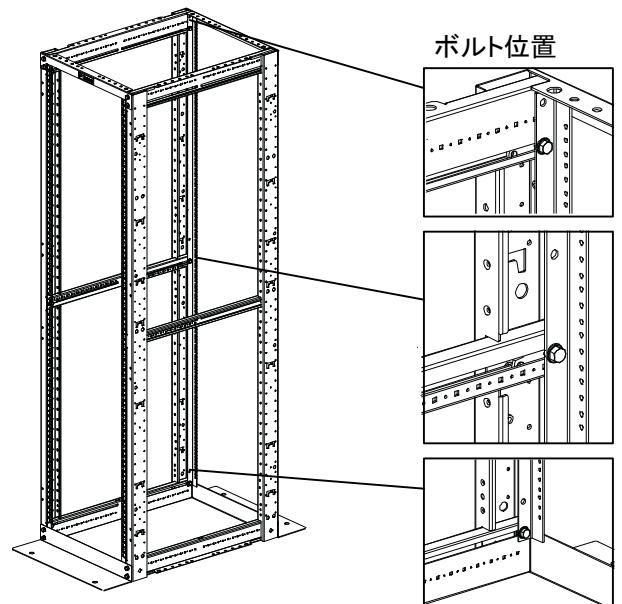
#### ラック底面図



- 【】: 奥行き 762mmタイプ
- [ ]: 奥行き 584mmタイプ
- 《》: 奥行き 914mmタイプ
- “ ”: 奥行き 1067mmタイプ

注: 床へ固定するボルトは搭載量や安全性を確立するために必要です。耐荷重は998kgです。機器を搭載する場合は、荷重が均一になるようにし、重い機器はラックの底部に搭載してください。

#### マウントレールの調節



4本のマウントレールは調節可能です。奥行きを調節するには5/16”-18x3/4”ボルトを締め、レールをスライドして移動します。20ft.-lbでボルトを締め、ワッシャーと噛み合わせます。

ケーブル管理等を行いやすくするため、前面レールを約250mm内側に設置することをお奨めします。

版	制定	作成	承認
C	2009年12月1日	久保	今野

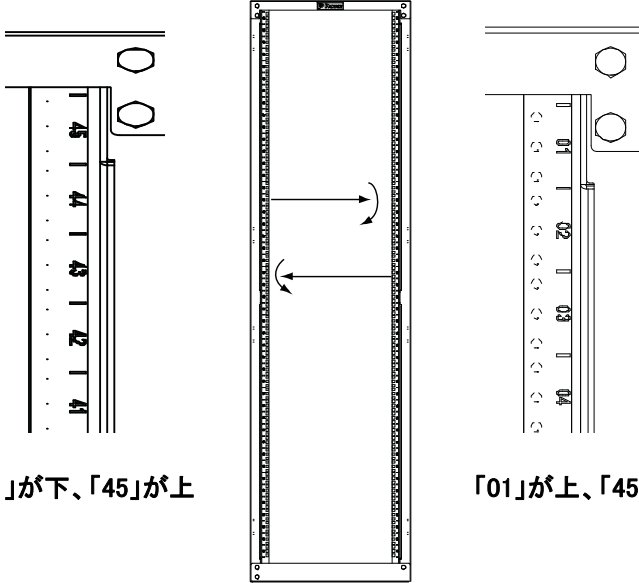
### 4ポストオープンラック&アクセサリ

製品番号: R4P, R4PCN, R4P23, R4P23CN, R4P36, R4P36CN, R4P42, R4P42CN

©Panduit Corporation Japan Branch

#### マウントレールの上下入れ替え

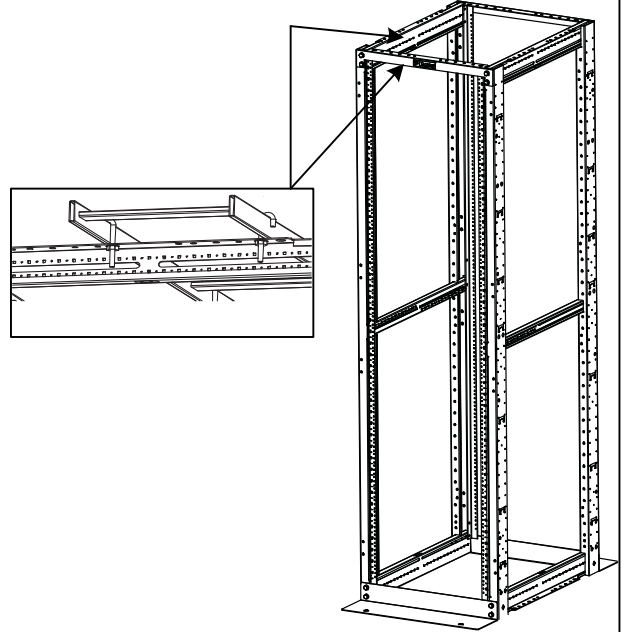
ラックは入荷時にはマウントレールのユニットナンバーが、「01」が下から印刷されています。マウントレールの左右・上下を入れ替えることで、「01」が上になります。レールから5/16" - 18x3/4" ボルトを取り外します。右のレールの上下を入れ替え、左側に取り付けます。次に左のレールの上下を入れ替え、右側に取り付けます。



「01」が下、「45」が上

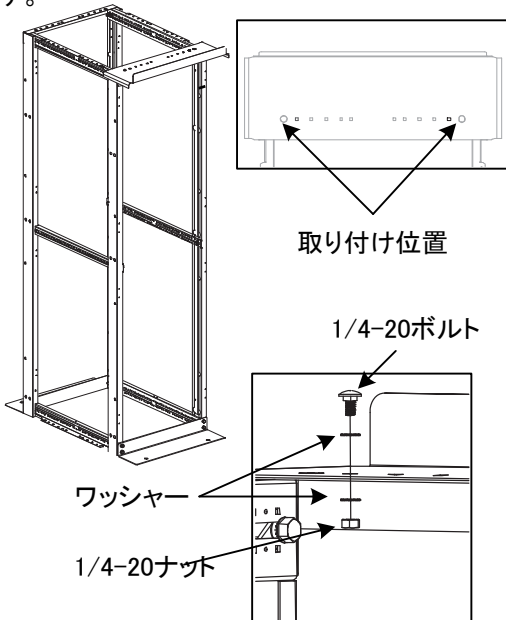
「01」が上、「45」が下

4ポストラックにラダーラックを取り付ける場合は、J-ボルト取り付け穴を使用してください。



#### CMR4PWF(ラック上部用トラフ)

3/8" ワッシャーが触れる面に酸化防止ジェルを塗ります。CMR4PWFはPATCH RUNNER垂直型ケーブルマネジメントシステムと使用します。



取り付け位置

1/4-20ボルト

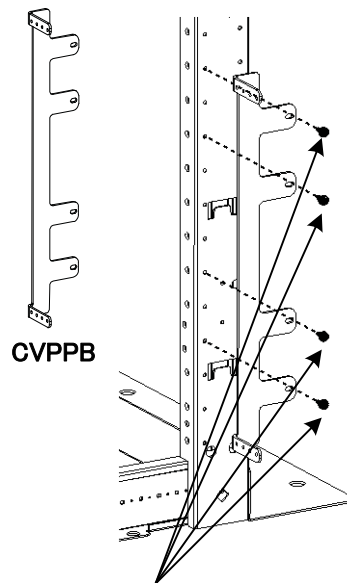
ワッシャー

1/4-20ナット

図のようにトラフを取り付けます。

#### CVPPB(パッチパネル用ブラケット)

ラックの側面に1Uパッチパネルを垂直に取り付けできます。



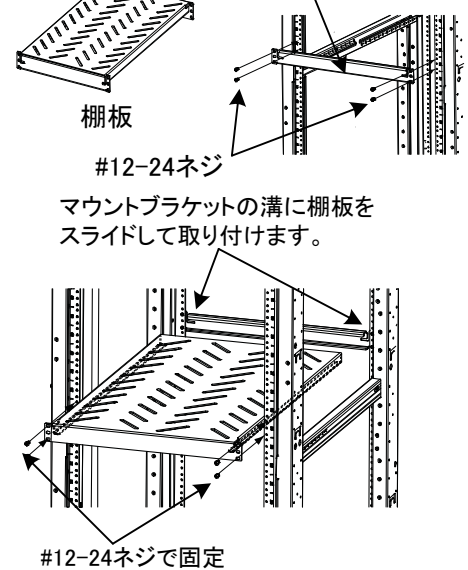
CVPPB

#12-24ネジを用いて、ラックのサイドポストに取り付けます。

#### RSHLF・RSHLF23・RSHLF36

マウントレールが、棚板の奥行の半分以上の間隔に設置されている場合、棚板の耐荷重は113kgです。

ラックの背面にマウントブラケットを取り付けます。



棚板

#12-24ネジ

マウントブラケットの溝に棚板をスライドして取り付けます。

#12-24ネジで固定

棚板は、機器搭載用フランジと併用して大型のネットワーク機器を搭載できます。

版	制定	作成	承認
C	2009年12月1日	久保	今野

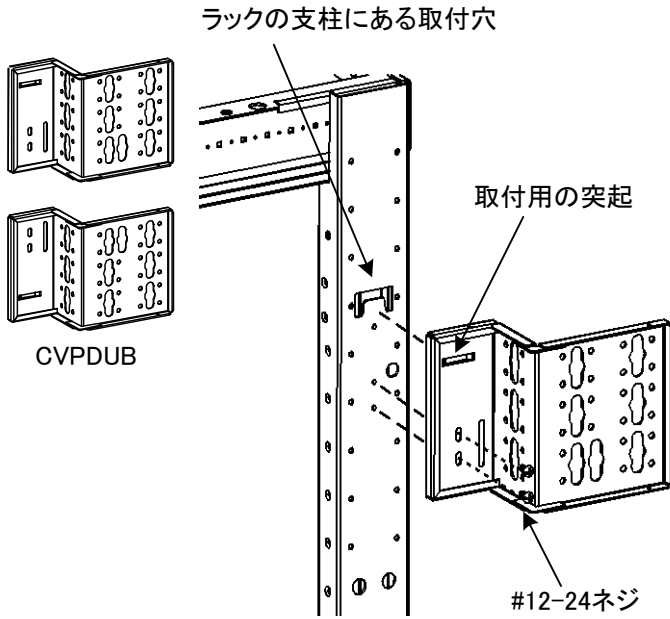
### 4ポストオープンラック&アクセサリ

製品番号: R4P, R4PCN, R4P23, R4P23CN, R4P36, R4P36CN, R4P42, R4P42CN

©Panduit Corporation Japan Branch

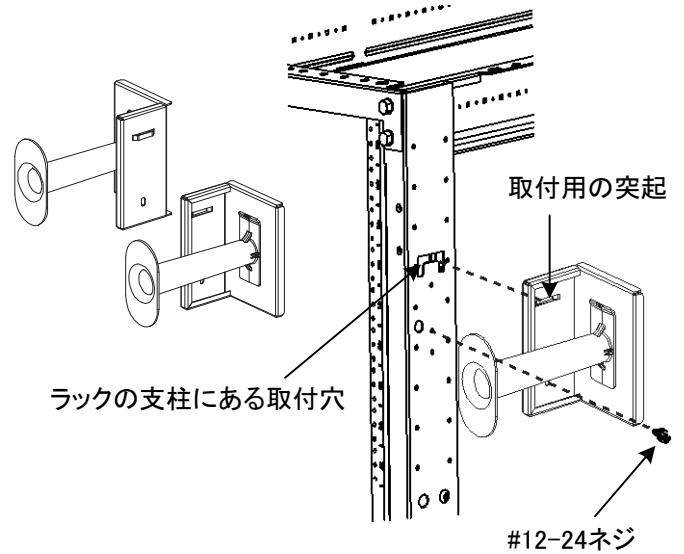
#### CVPDUB (電源コンセント用ブラケット)

垂直型電源コンセントをラックの側面に取り付けるためのブラケットです。



ラックの支柱の取付穴に、ブラケットの突起を引っ掛けて取り付けます。最後に#12-24ネジで固定してください。

#### CNSPE (余長収納スプール)



ラックの支柱の取付穴に、余長収納スプールのブラケットの突起を引っ掛けて取り付けます。最後に#12-24ネジで固定してください。

版	制定	作成	承認
C	2009年12月1日	久保	今野