

対応ラック

R2PAE1ダクトは以下のラックに対応しています。

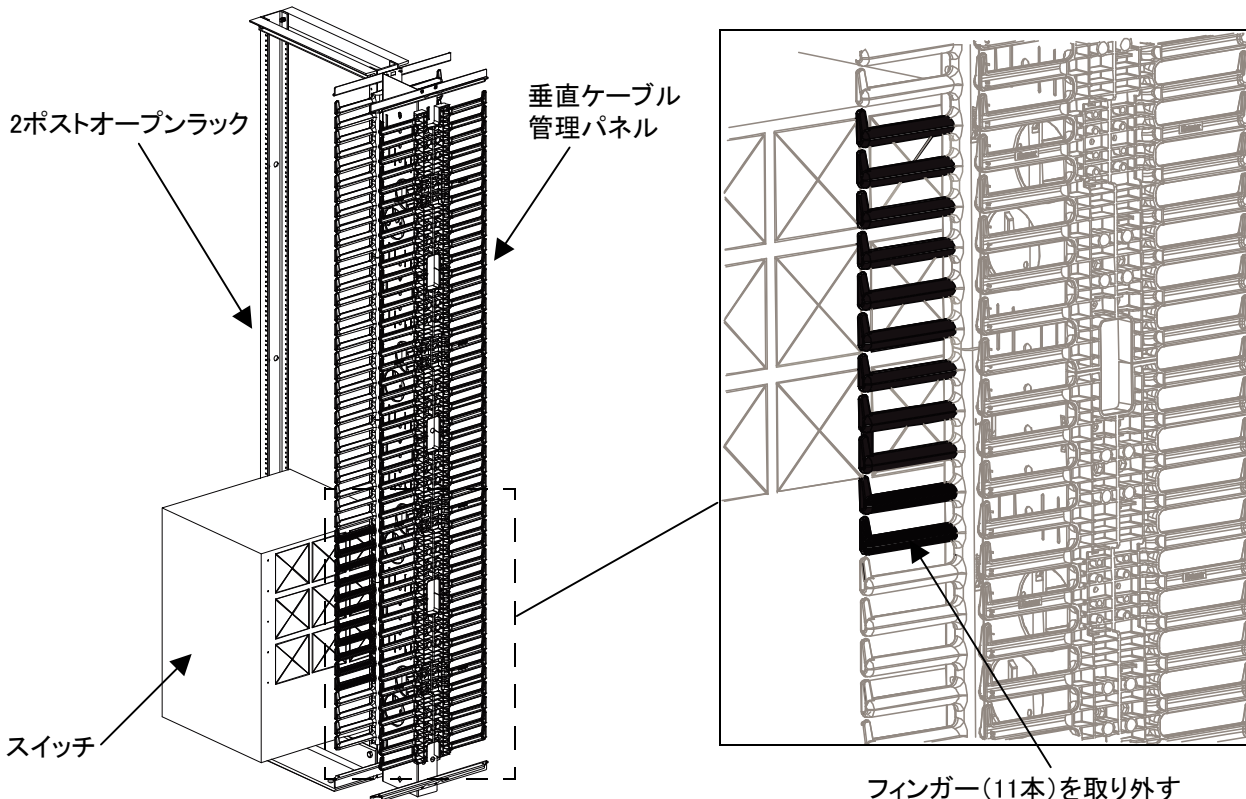
R2P	CMR19X84
R2P79	CMR19X84NU
R2P6S	CMR19X47

※このダクトはCisco 6509スイッチにのみ対応しています。

エアーダクトの取り付け準備

本製品は、表面ダクト付垂直ケーブル管理パネル（PRVFおよびPEVFシリーズ）が搭載されたラックと使用します。両面ダクト付垂直ケーブル管理パネルの場合、一部のフィンガーが干渉するためエアーダクトを取り付けることができません。

- もし両面ダクト付PatchRunner™垂直ケーブル管理パネル（PRVおよびPEVシリーズ）がラックに搭載されている場合、スイッチ側のフィンガーを11本取り外してください。フィンガーを取り外すことでR2PAE1が干渉せず、取り付けの事が出来ます。フィンガーの取り外し方法については、両面ダクト付PatchRunner™垂直ケーブル管理パネルの取扱説明書をご参照ください。なお、両面ダクト付PatchRunner™高密度タイプ垂直ケーブル管理パネル（PEVシリーズ）は、R2P6Sラックとの組合せ時以外はR2PAE1エアーダクトとの互換性はありません。



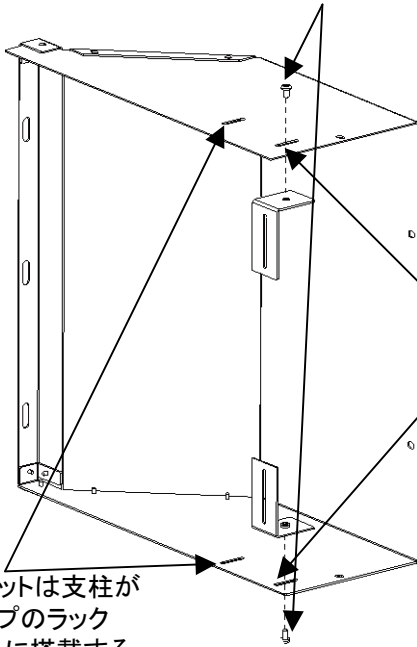
版	制定	作成	承認
—	2011年1月7日	久保	今野

エアダクトの取り付け

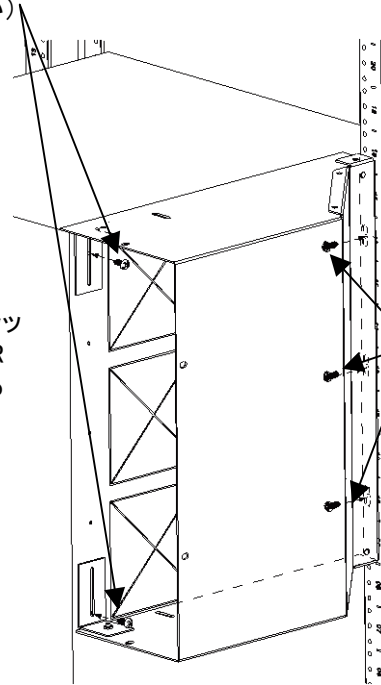
#10-32ネジを用いて、ブラケットをダクト本体に取り付けます。(この時点ではネジはきつく締めないでください)

ブラケットのスロットと、スイッチの穴を一行に合わせ、M4x0.7x8mmネジ2本を用いてスイッチに取り付けます。(この時点ではネジはきつく締めないでください)

ラックの支柱



このスロットは標準ラック(R2P/R2P79/CMRシリーズ)に搭載する場合に用います。



ダクトの内側から、#12-24ネジ2本と#12-24グランドネジを用いて、ラックの支柱に取り付けます。

このスロットは支柱が太いタイプのラック(R2P6S)に搭載する場合に用います。

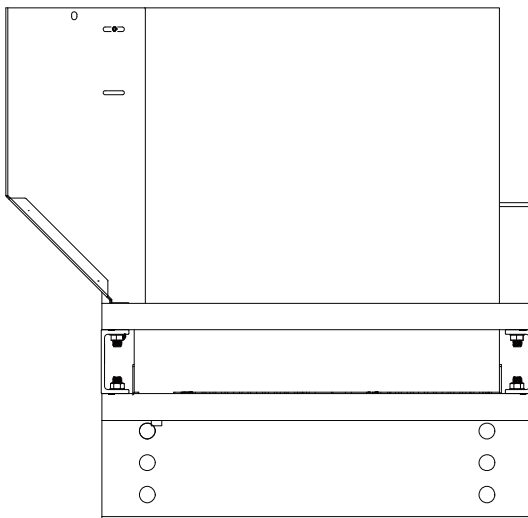
※この時点ではネジはきつく締めないでください。

【ブラケットの取付】

【ラックの支柱・スイッチへの取付】

注: 全てのネジを取り付け、エアダクトとスイッチが正確に取り付けられてからネジをいつく締めてください。

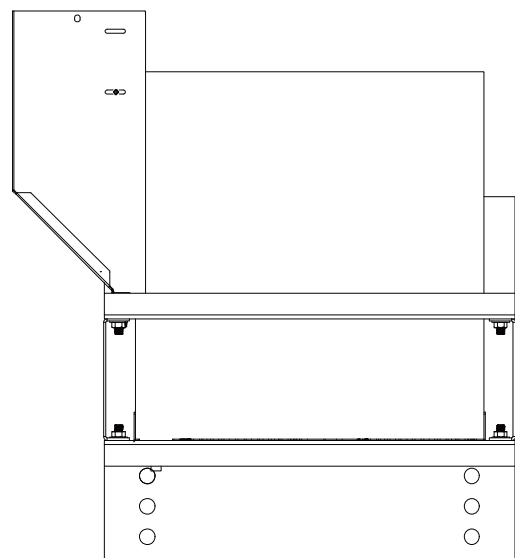
暖気通路(ホットアイル)



冷気通路(コールドアイル)

上から見た図(R2P/R2P79/CMRシリーズ)

暖気通路(ホットアイル)



冷気通路(コールドアイル)

上から見た図(R2P6S)

版	制定	作成	承認
—	2011年1月7日	久保	今野