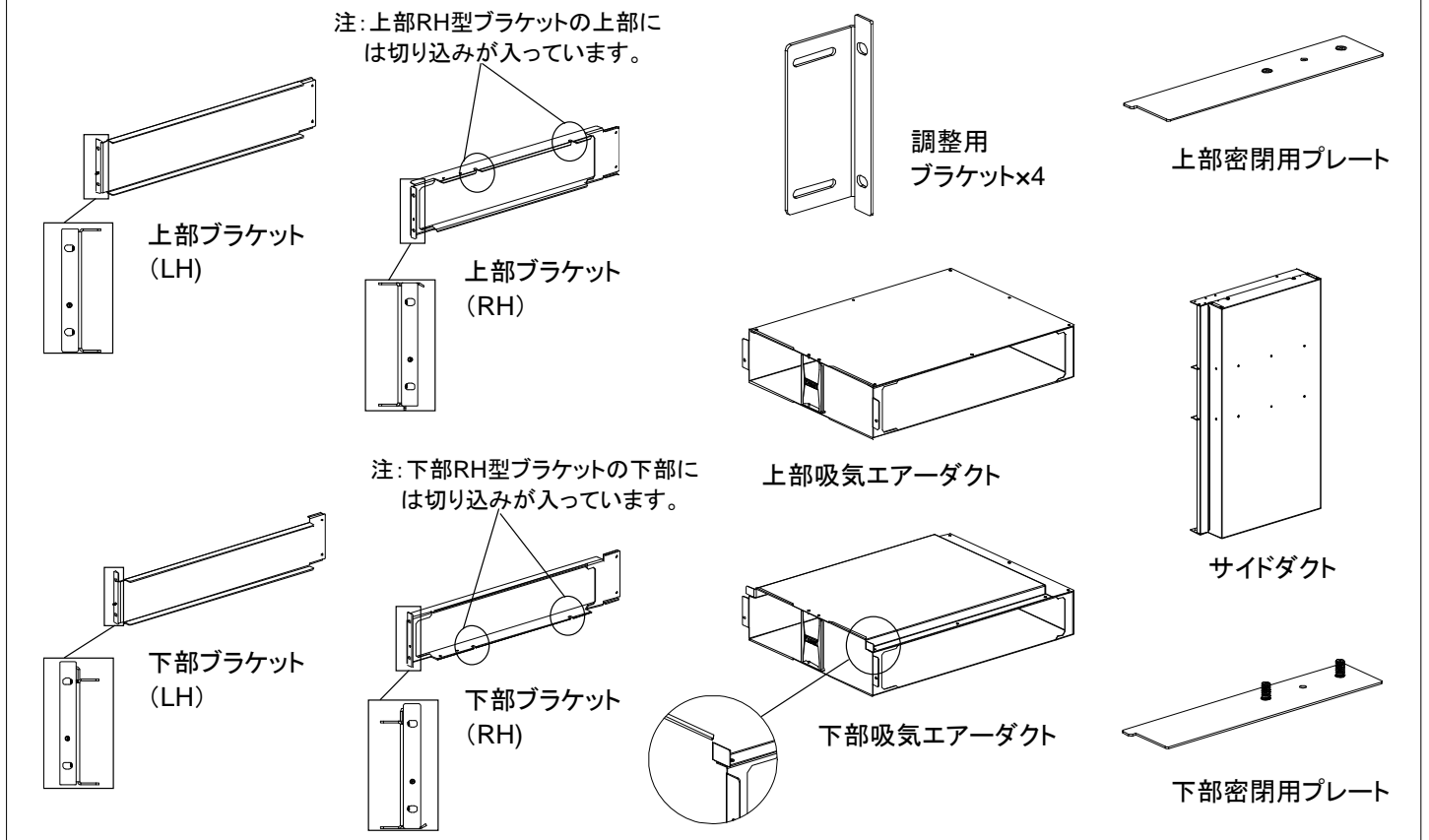


部品明細



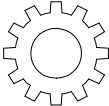
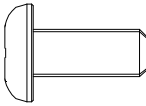
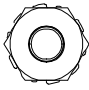
目次

	ページ
部品明細.....	1
部品リスト/添付品.....	2
Net-Access™ Nタイプ スイッチキャビネットへの取付.....	3
上部/下部 左側ブラケット取付方法.....	4
上部/下部 右側ブラケット取付方法.....	5
サイドダクトの取り付け.....	6

部品リスト

- ・プラスドライバー
- ・ソケットレンチ
- ・3/8インチソケット
- ・5/16インチソケット

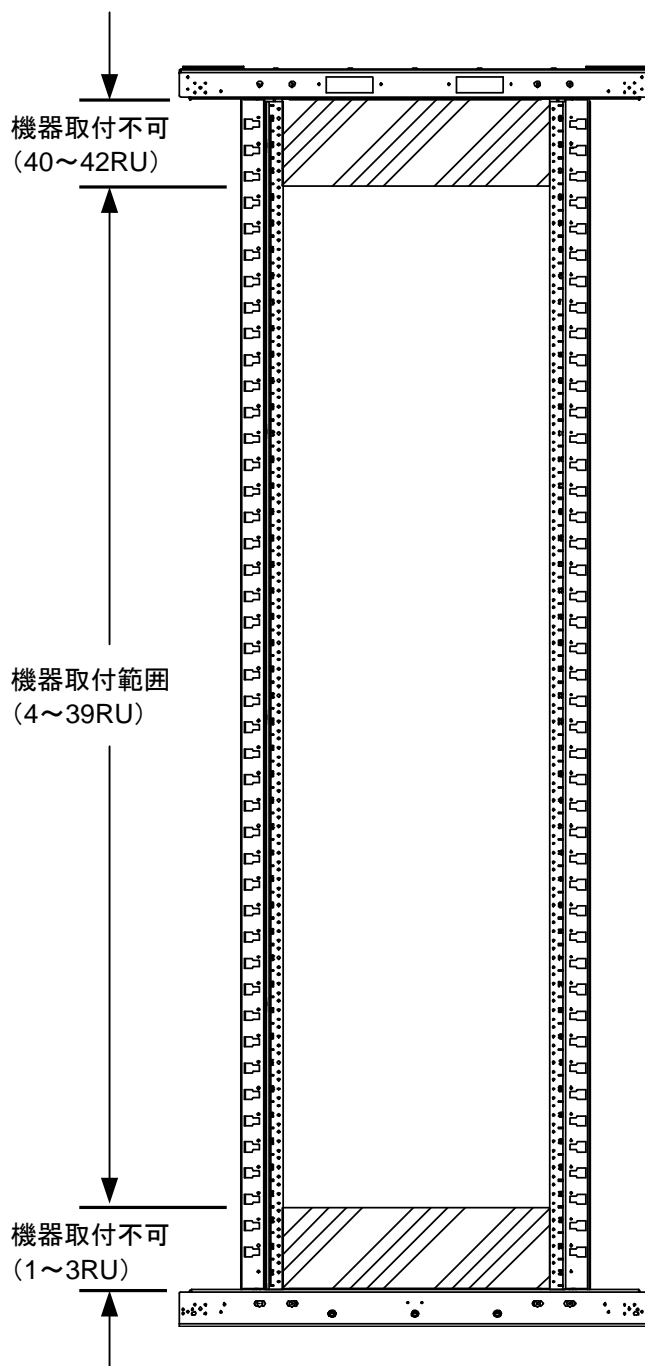
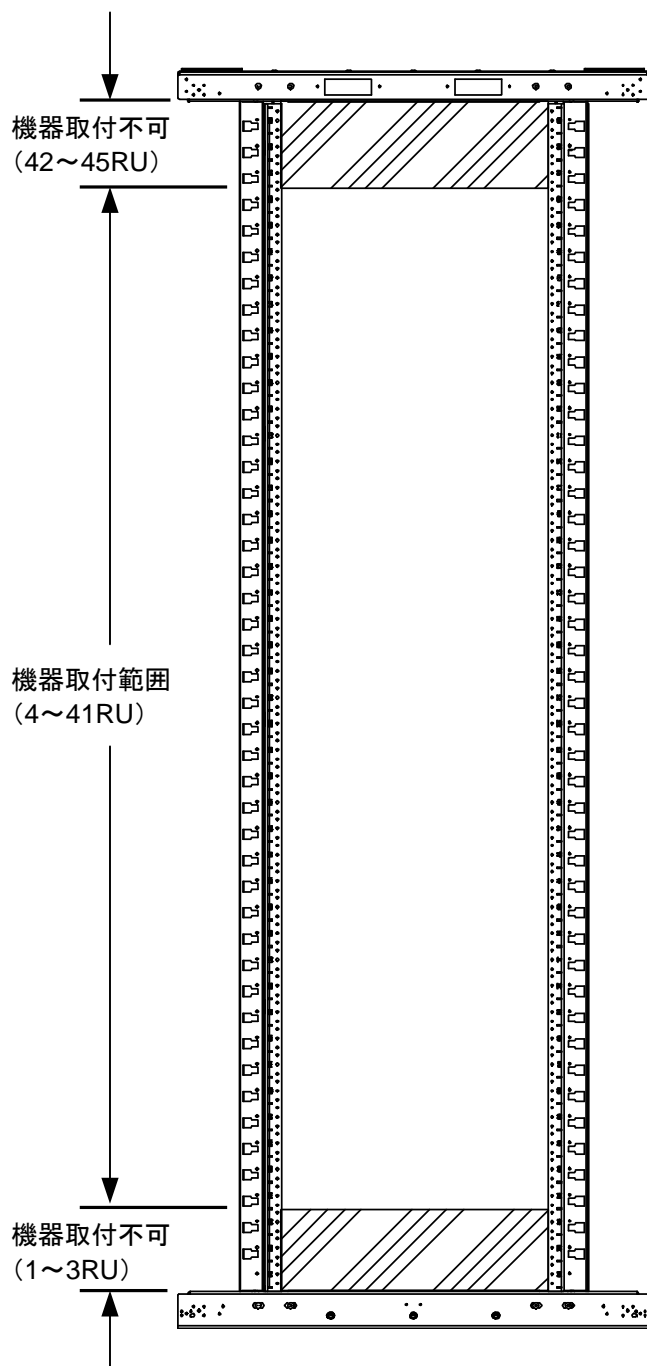
添付品

 <p>#12 歯付きワッシャー</p>	 <p>#12-24ネジ</p>	 <p>#10-32ナット</p>
---	---	--

Net-Access™ Nタイプ スイッチキャビネットへの取付

- ・機器を取り付けられない箇所はありませんが、スイッチの上下3RU以内には機器を取り付けないでください。
- ・前面および背面マウントレールの間隔は、616mm～622mmの範囲で離すようにしてください。

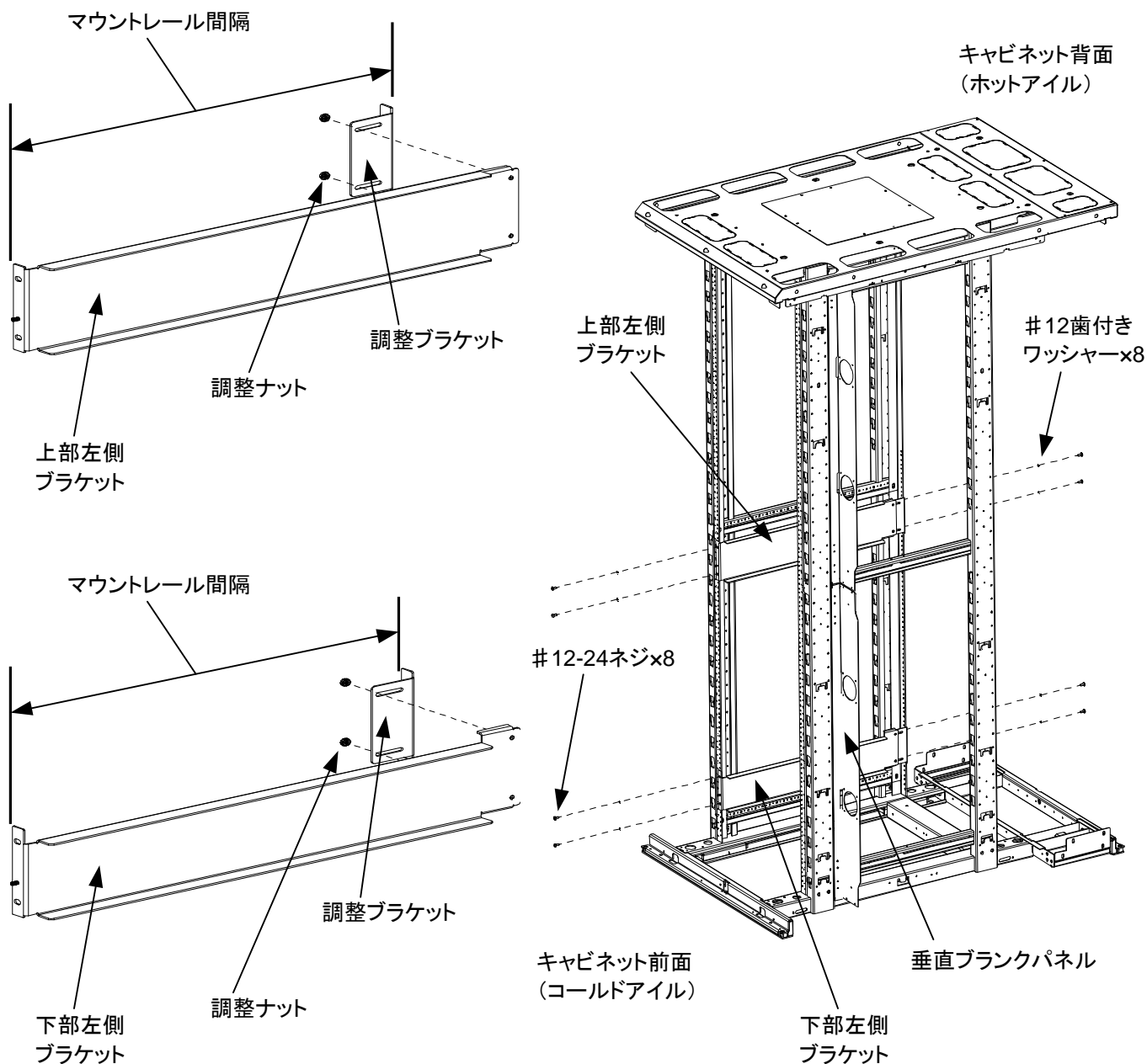
【注】 ラックユニットナンバーは、下から上に印刷されています。(＃1が一番下にきます)



上部/下部 左側ブラケット取付方法

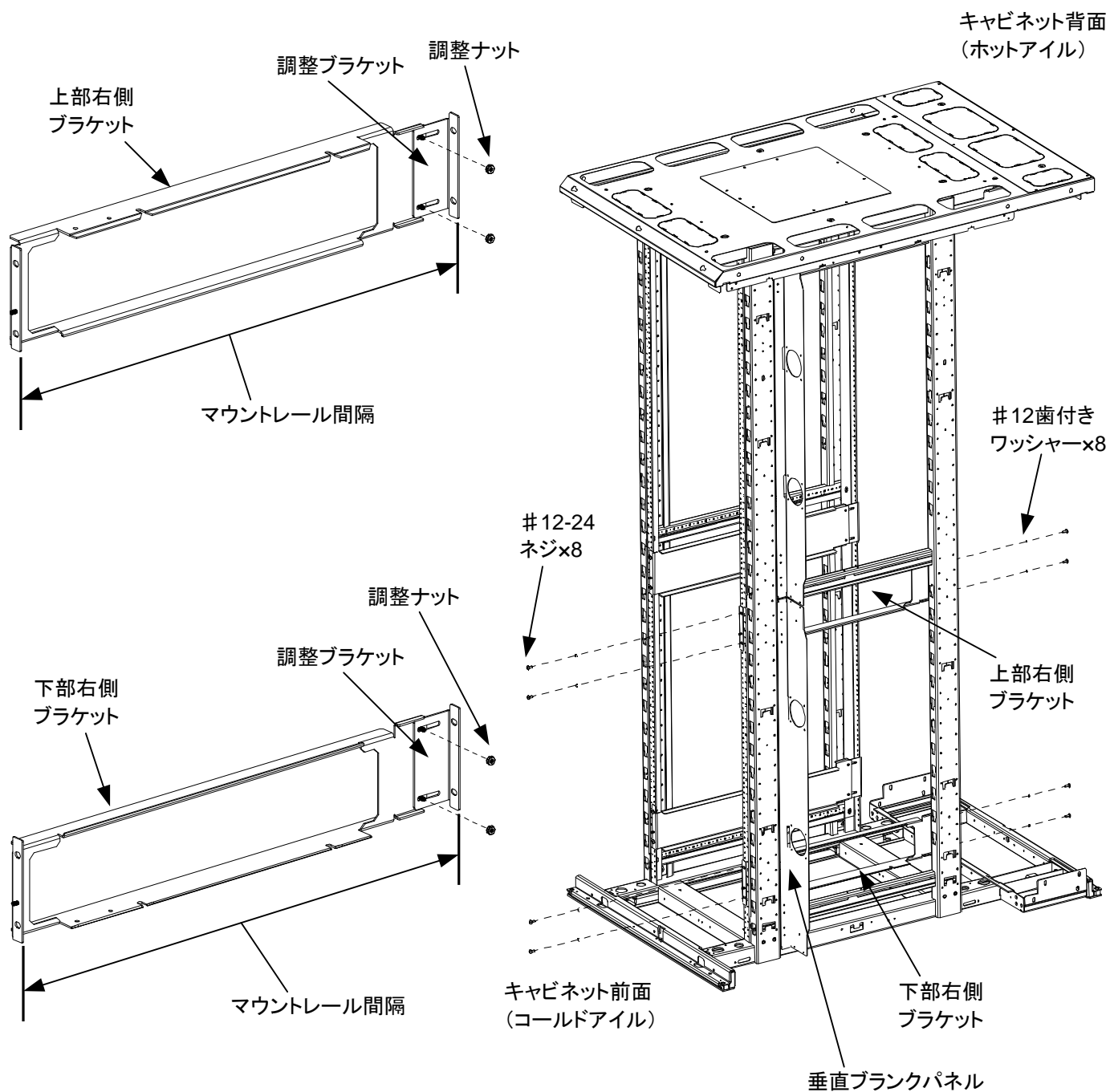
- ・前面および背面マウントレールの間隔が、616mm～622mmの間にあることを確認します。
- ・上下それぞれのブラケットに調整ブラケット(1)を取り付けます。(下記参照)
- ・マウントレール間に収まるようにブラケットを調整します。
- ・調整ブラケットをナットで固定します。
- ・#12-24ネジと#12歯付きワッシャーを各4個ずつ使って、上部左側ブラケット(1)を取り付けます。(吸気エアダクトを取り付けるまで、ネジは緩めたままにしておいてください。)
- ・#12-24ネジと#12歯付きワッシャーを各4個ずつ使って、下部左側ブラケット(1)を取り付けます。(吸気エアダクトを取り付けるまで、ネジは緩めたままにしておいてください。)

【注】 マウントレールが角穴の場合、各マウントレールにグランディング用のケージナットが一つ必要になります。



上部/下部 右側ブラケット取付方法

- ・前面および背面マウントレールの間隔が、616mm~622mmの間にあることを確認します。
- ・上下それぞれのブラケットに調整ブラケット(1)を取り付けます。(下記参照)
- ・マウントレール間に収まるようにブラケットを調整します。
- ・調整ブラケットをナットで固定します。
- ・#12-24ネジと#12歯付きワッシャーを各4個ずつ使って、上部右側ブラケット(1)を取り付けます。(吸気エアダクトを取り付けるまで、ネジは緩めたままにしておいてください。)
- ・#12-24ネジと#12歯付きワッシャーを各4個ずつ使って、下部右側ブラケット(1)を取り付けます。(吸気エアダクトを取り付けるまで、ネジは緩めたままにしておいてください。)

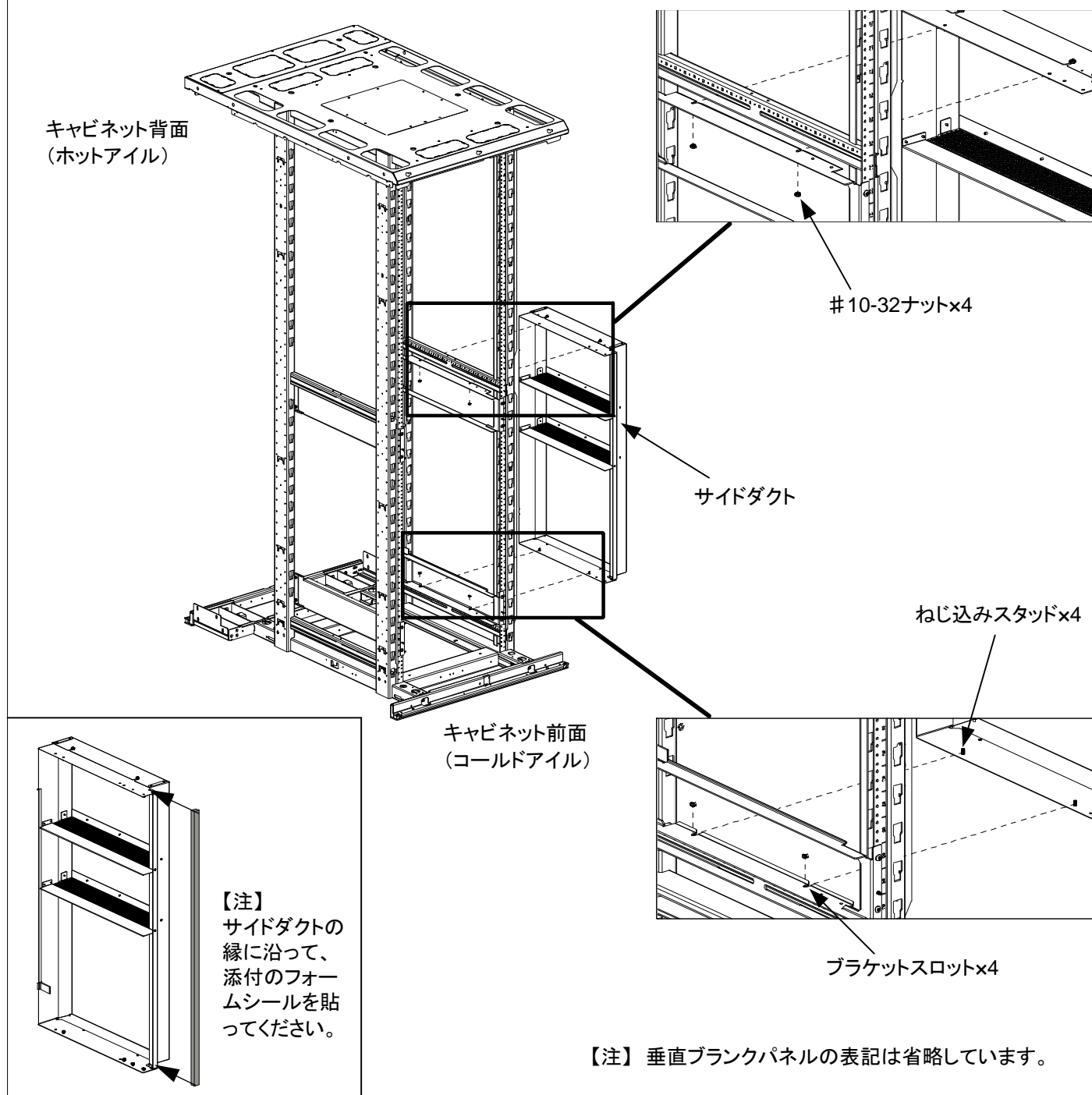


サイドダクトの取り付け Day 1: スイッチもしくはサイドパネルを取り外した状態

サイドダクト取付方法

・スロットに向かって、サイドダクト上のねじ込みスタッドをスライドさせて、上下の右側ブラケットにサイドダクトを取り付けます。#10-32ナット4個を使って固定します。

【注】 サイドダクトの縁に沿って、25.4mm厚のフォームシールを貼ってください。(下図参照)



【注】 サイドダクトの縁に沿って、添付のフォームシールを貼ってください。

【注】 垂直ブランクパネルの表記は省略しています。

技術的なお問い合わせ◆
パンドウイト ネットワーク製品グループ

PANDUITTM
http://www.panduit.co.jp

E-mail: jpn-info-d@panduit.com
FAX: 03-6863-6100
TEL: 03-6863-6050