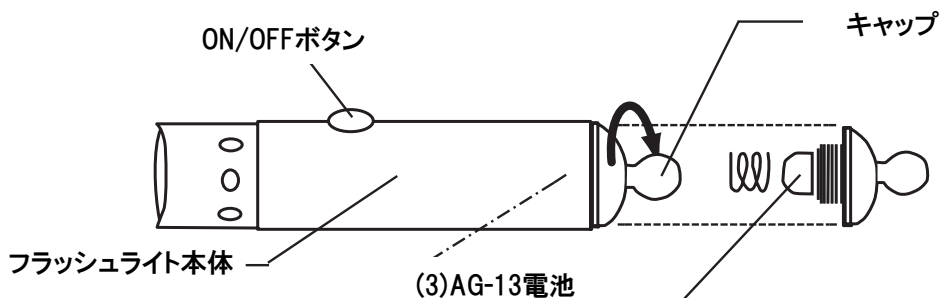


プラグ取り外し工具用フラッシュライト

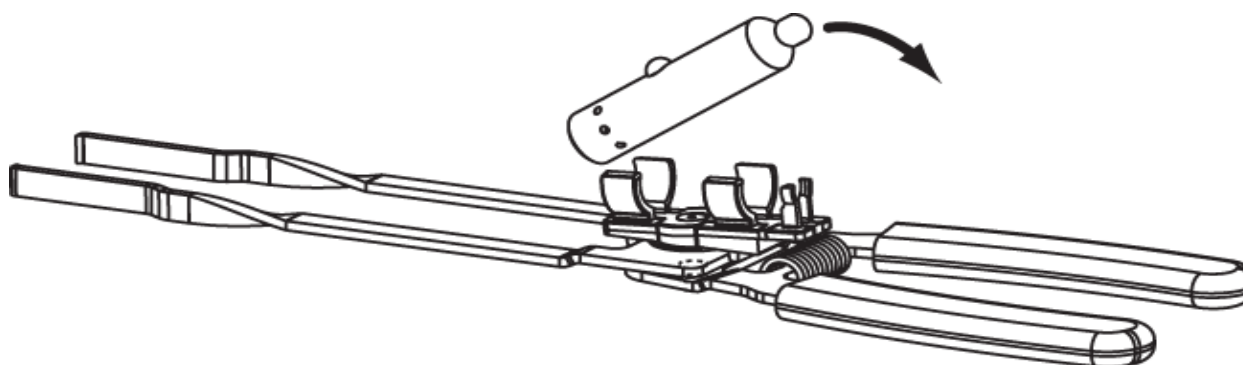
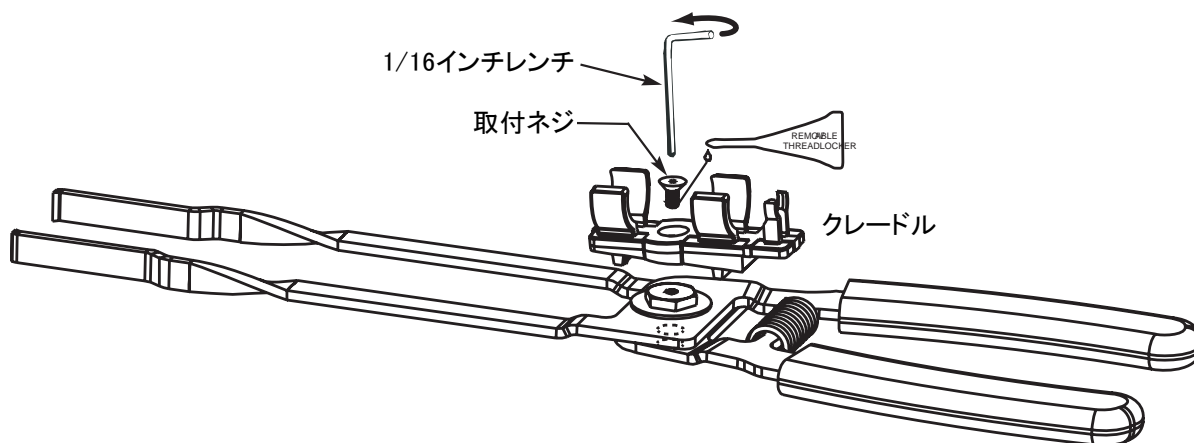
Part Numbers: KPCRT-FL

Panduit Corporation Japan Branch

KPCRT-FL 内容物:
 フラッシュライト
 クレードル
 取付ネジ
 ネジ固定用接着剤
 電池
 ON/OFFボタンスペア



スペアのON/OFFボタンは電池の下の
 スプリング裏にセットされています。



版	制定	作成	承認
-	2007年09月30日	谷島	今野