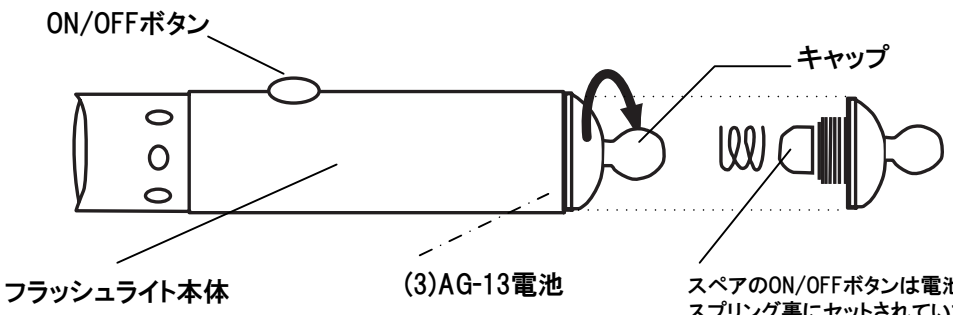


プラグ取り外し工具用フラッシュライト

Part Numbers: KPCRT1-FL

Panduit Corporation Japan Branch

KPCRT1-FL 内容物:
 フラッシュライト
 クレードル
 取付ネジ
 ネジ固定用接着剤
 電池
 ON/OFFボタンスペア



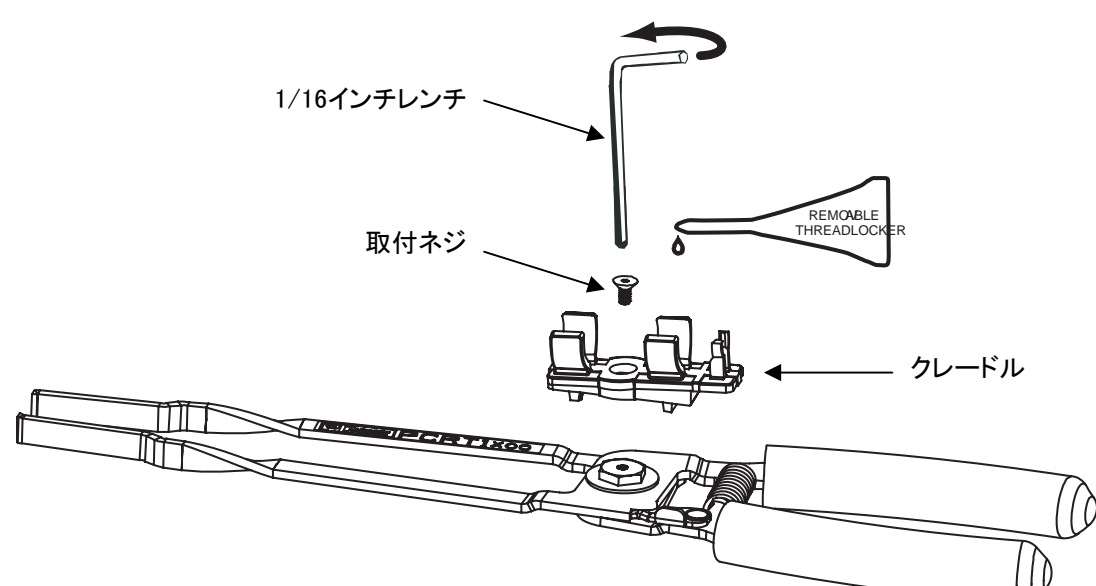
ON/OFFボタン

キャップ

フラッシュライト本体

(3)AG-13電池

スペアのON/OFFボタンは電池の下のスプリング裏にセットされています。

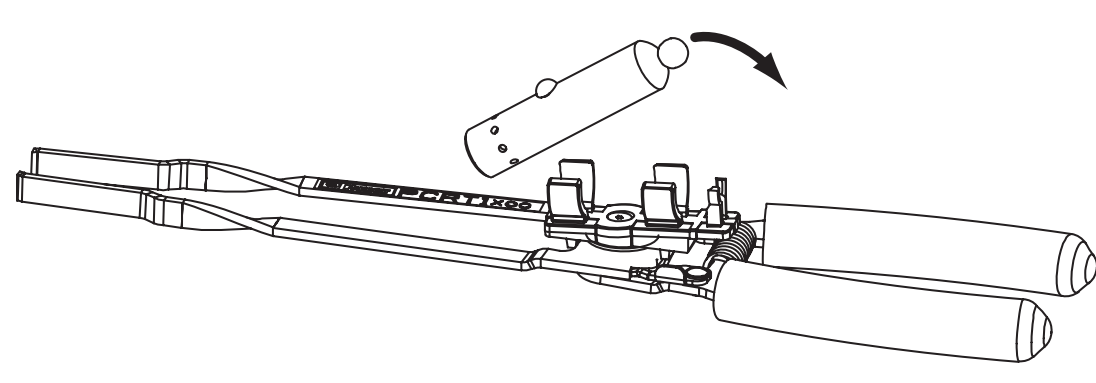


1/16インチレンチ

取付ネジ

REMOVABLE THREADLOCKER

クレードル



版	制定	作成	承認
-	2008年09月30日	谷島	今野