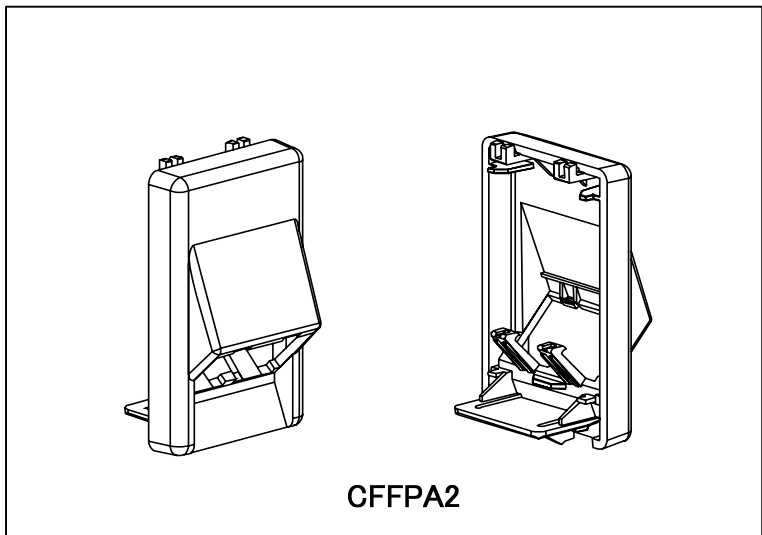


MINI-COM

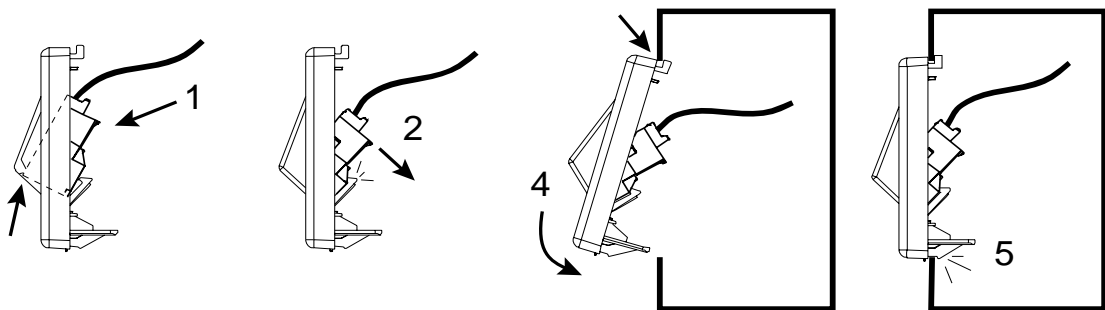
アングル型 ファニチャーフェースプレート

Part Numbers: CFFPA2 ■■

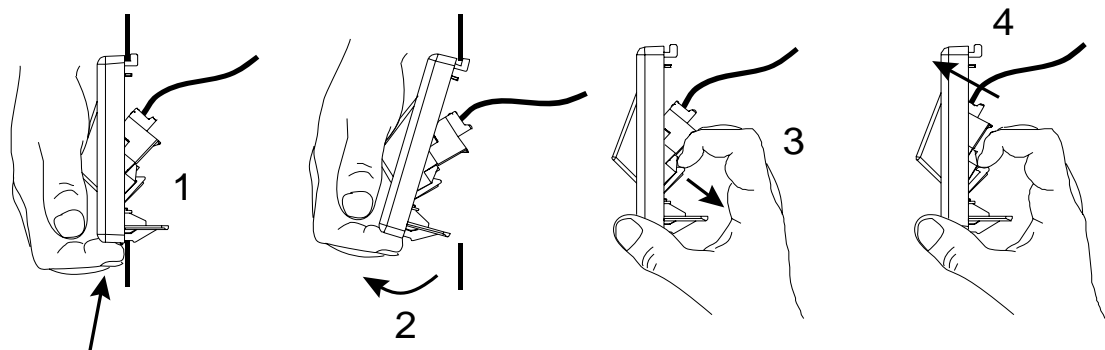
Panduit Corporation Japan Branch



取り付け方法



取り外し方法



版	制定	作成	承認
B	2008年10月06日	谷島	今野