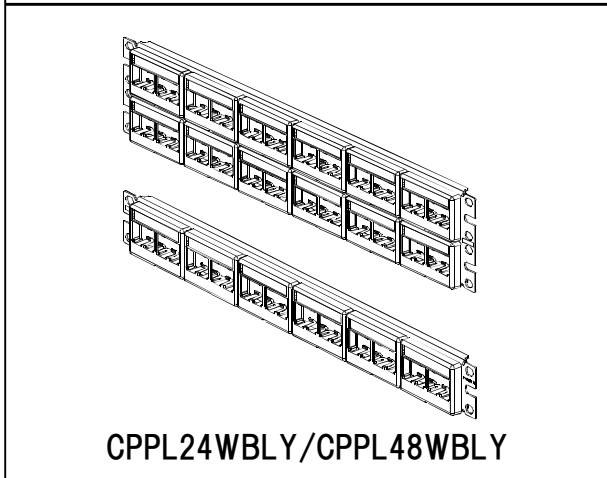
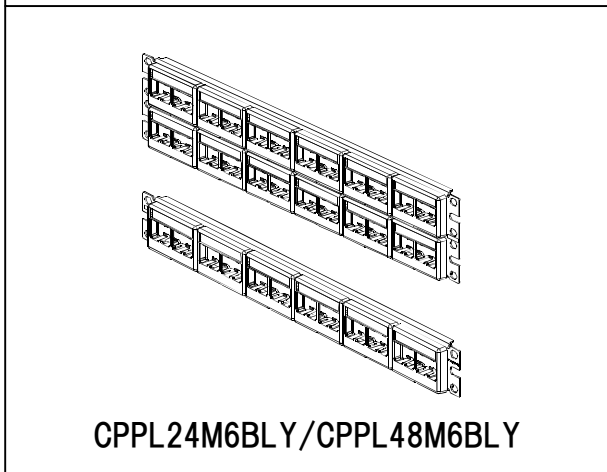
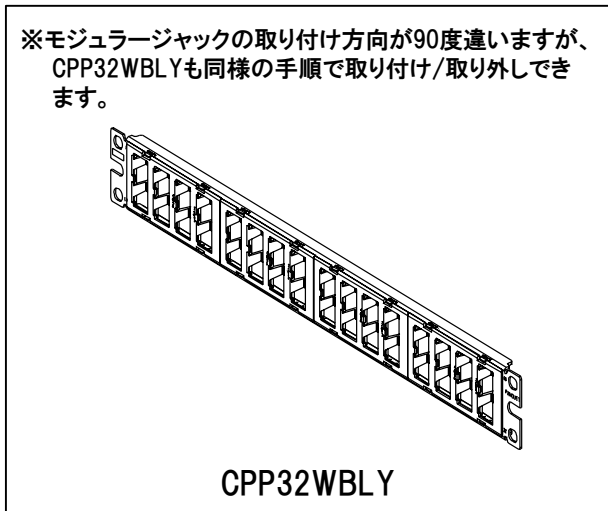
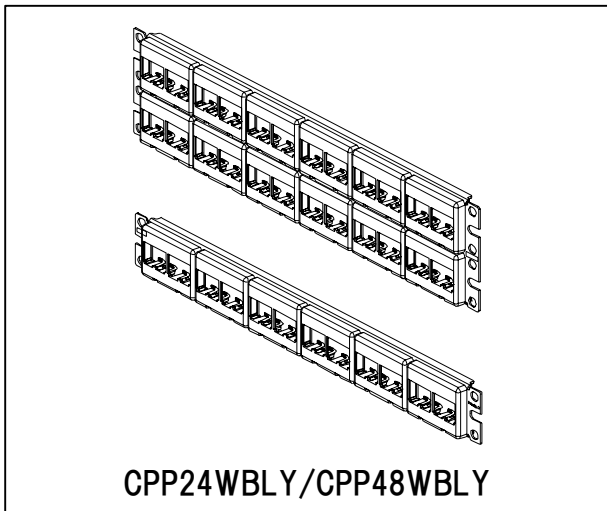


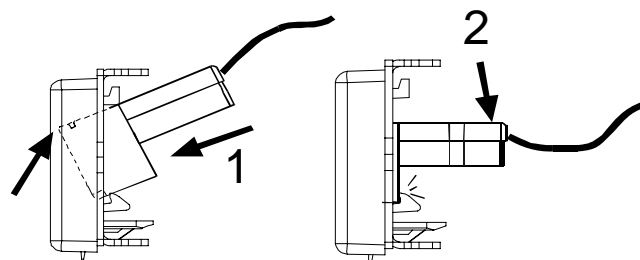
MINI-COM モジュラーパッチパネル

Part Numbers: CPP■■WBLY, CPPL■■M6BLY,
CPPL■■WBLY

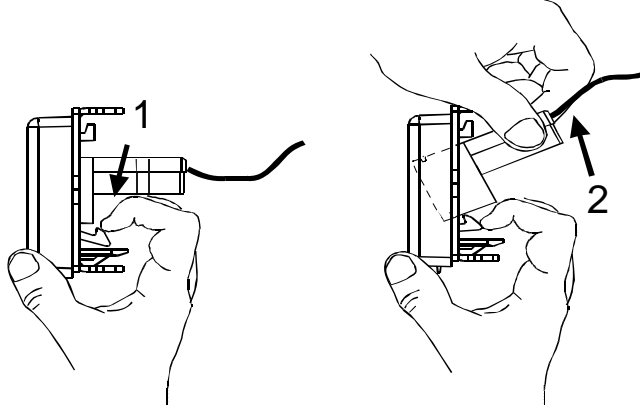
Panduit Corporation Japan Branch



1. モジュージャックの取り付け方法



2. モジュージャックの取り外し方法



版	制定	作成	承認
B	2007年09月30日	谷島	今野