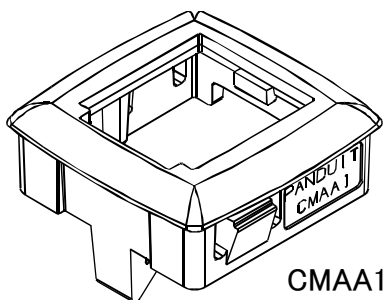


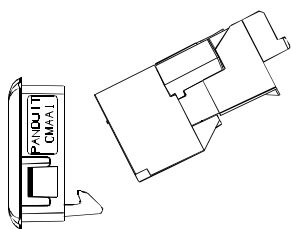
1ポート用アダプタ

Part Numbers: CMAA1■■■-X

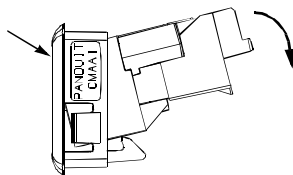
Panduit Corporation Japan Branch



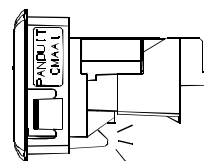
モジュールの取り付け方法



1. 図のようにモジュールを逆さにアダプタに合わせます。

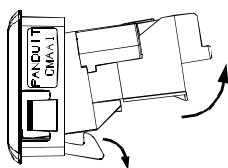


2. モジュールの凹み部分をアダプタの凸部分に合わせ、モジュールを図のように押し下げます。

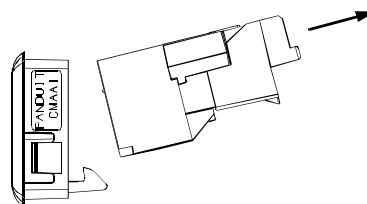


3. カチッと音がすれば取付完了です。

モジュールの取り外し方法



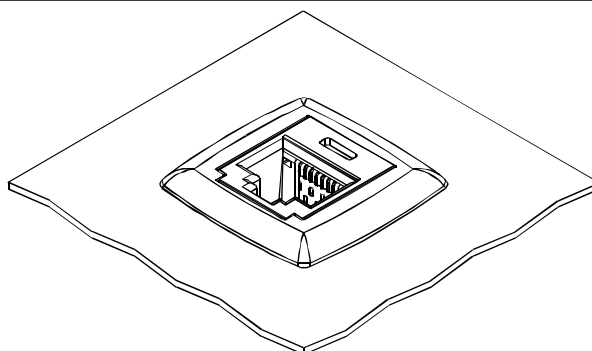
1. タブを押し下げ図のようにモジュールを押し上げます。



2. モジュールは簡単に取り外しできます。

このアダプタは25mm(または1インチ)角かつ1.5mmから2.0mmの板厚に対応しています。

家具機やレースウェイなどに指定寸法の角穴を開けてご使用ください。



版	制定	作成	承認
-	2008年10月06日	谷島	今野