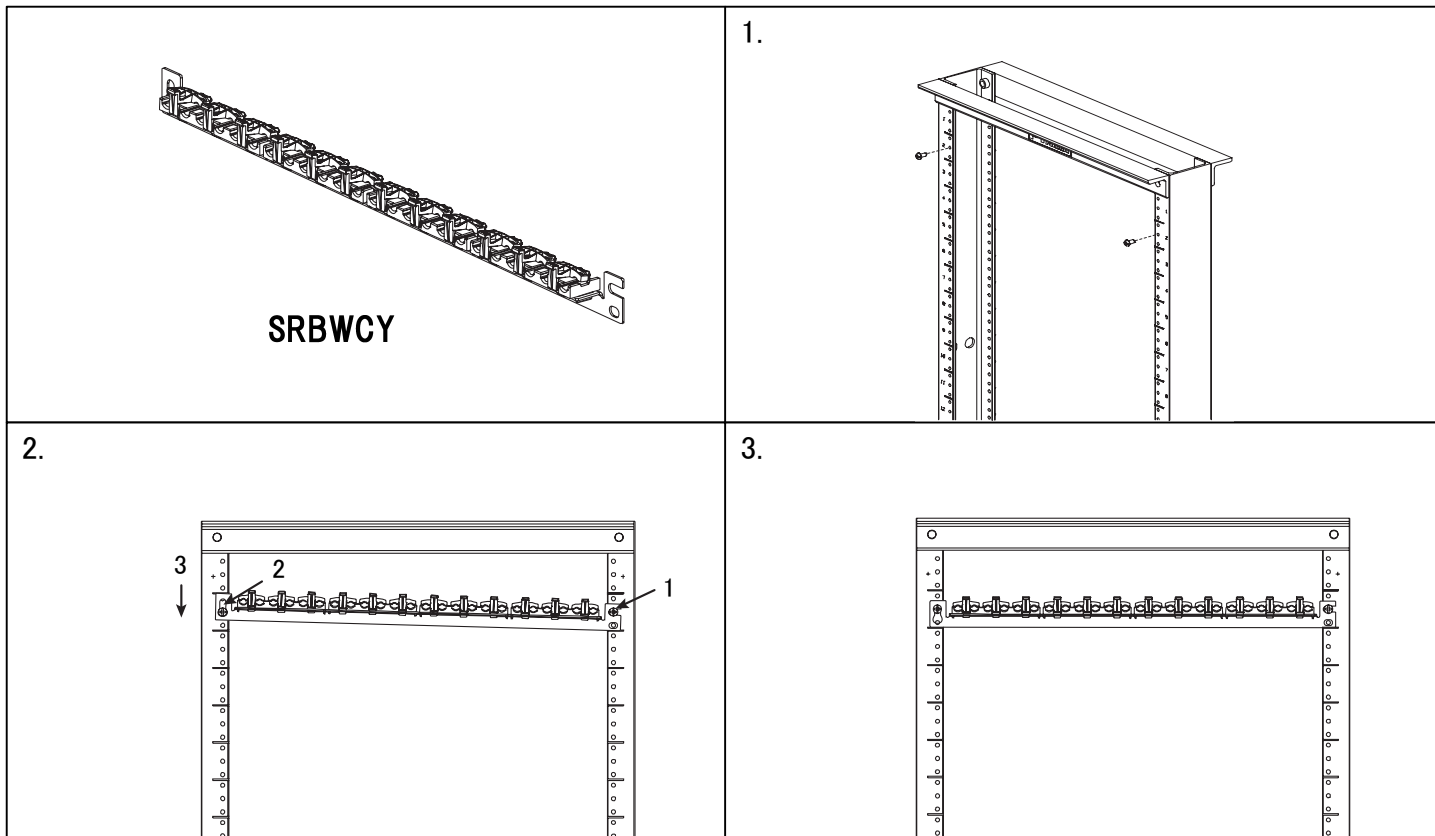


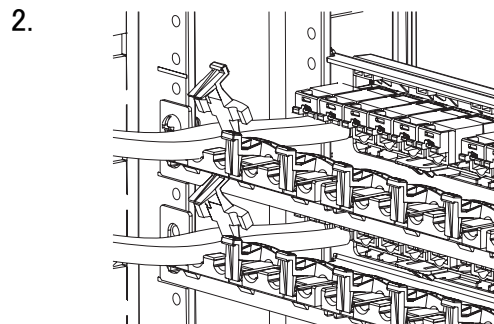
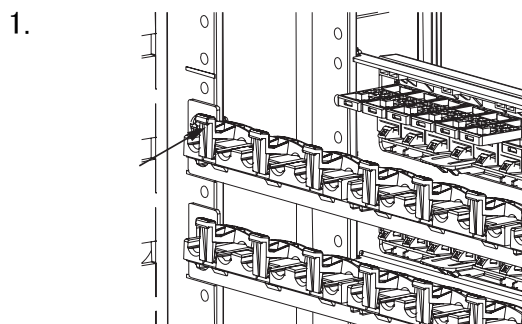
ストレインリリーフバー (クリップ型)

Part Numbers: SRBWCY

Panduit Corporation Japan Branch



ケーブル配線方法



十分なケーブル余長を保ちつつ、荷重がケーブルにかからないように、ケーブルをストレインリリーフバーのクリップ部分に固定します。クリップ部分にねじれ加重がかからないようご注意ください。過度に左右のねじれ加重がかかると、ひび割れたり、破損・脱落することがあります。

版	制定	作成	承認
B	2008年1月31日	谷島	今野