



# 取扱説明書

PN369A-JP

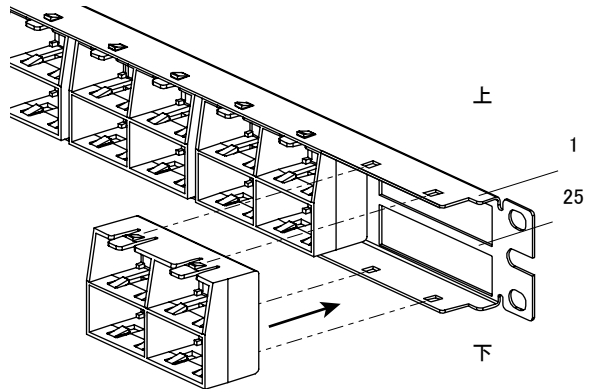
MINI-COM

## 8ポート高密度パッチパネルフェースプレート

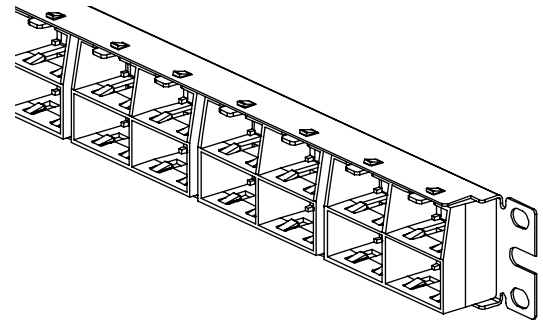
Part Numbers: CFP8HDBL

Panduit Corporation Japan Branch

1.



2.



記)CFP8HDBLはCPP48HDWBLY, CPPA48HDWBLY, CPP48HDEWBL, CPPA48HDEWBL, CPP48HDVNSWBL, CPPA48HDVNSWWBLの高密度モジュラーパッチパネルに組み込まれているフェースプレートです。

版	制定	作成	承認
A	2008年10月06日	谷島	今野