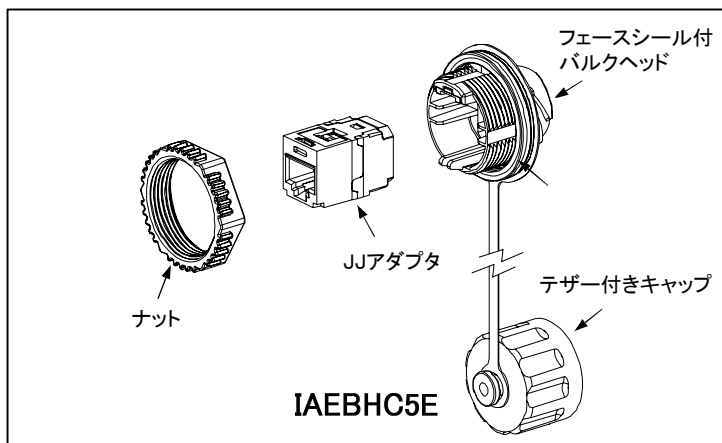


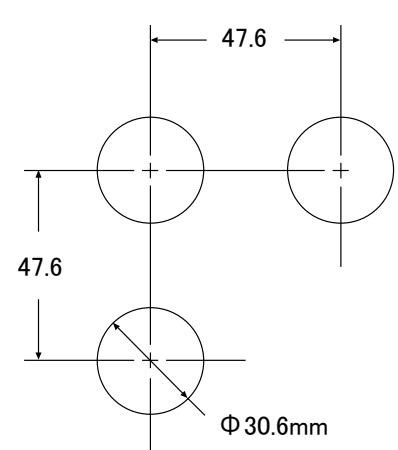
INDUSTRIALNET TX5e アダプター

Part Numbers: IAEBHC5E

Panduit Corporation Japan Branch



1. バルクヘッドの開口寸法(実寸法ではありません)

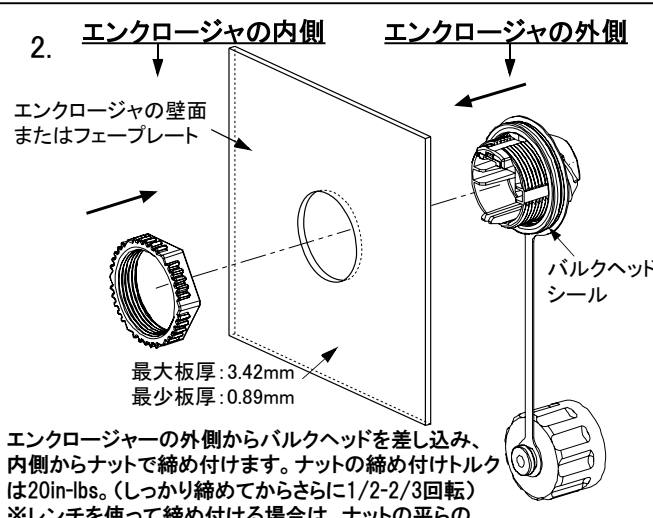


47.6

47.6

Φ 30.6mm

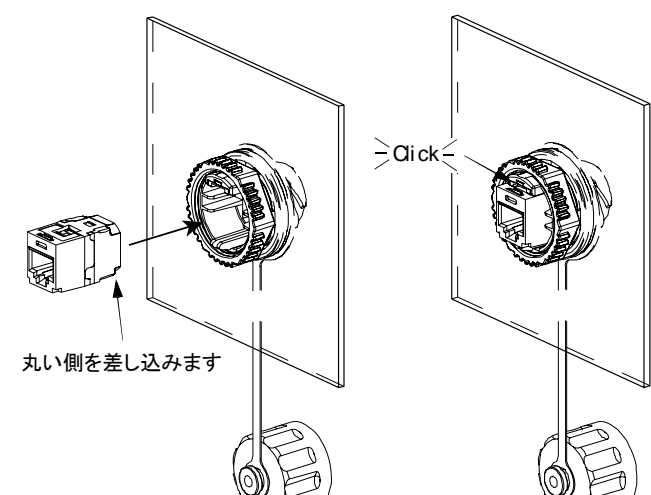
2. エンクロージャの内側 エンクロージャの外側



最大板厚: 3.42mm
最少板厚: 0.89mm

エンクロージャの外側からバルクヘッドを差し込み、内側からナットで締め付けます。ナットの締め付けトルクは20in-lbs。(しっかり締めてからさらに1/2-2/3回転)
※レンチを使って締め付ける場合は、ナットの平らの面を持ち手にしてご使用ください。(図とは逆向き)

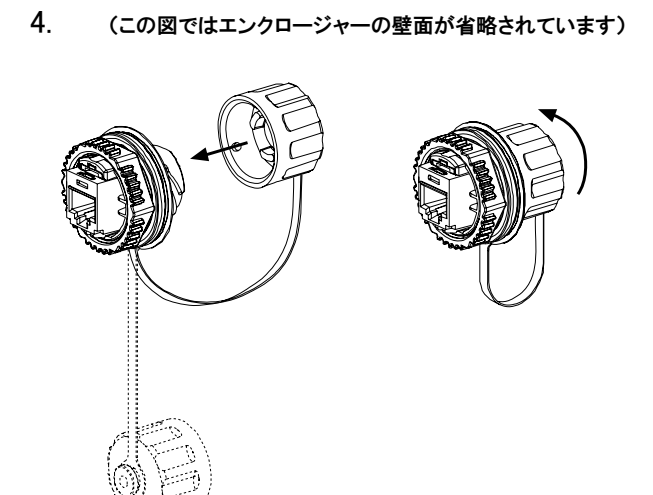
3.



丸い側を差し込みます

Click

4. (この図ではエンクロージャの壁面が省略されています)

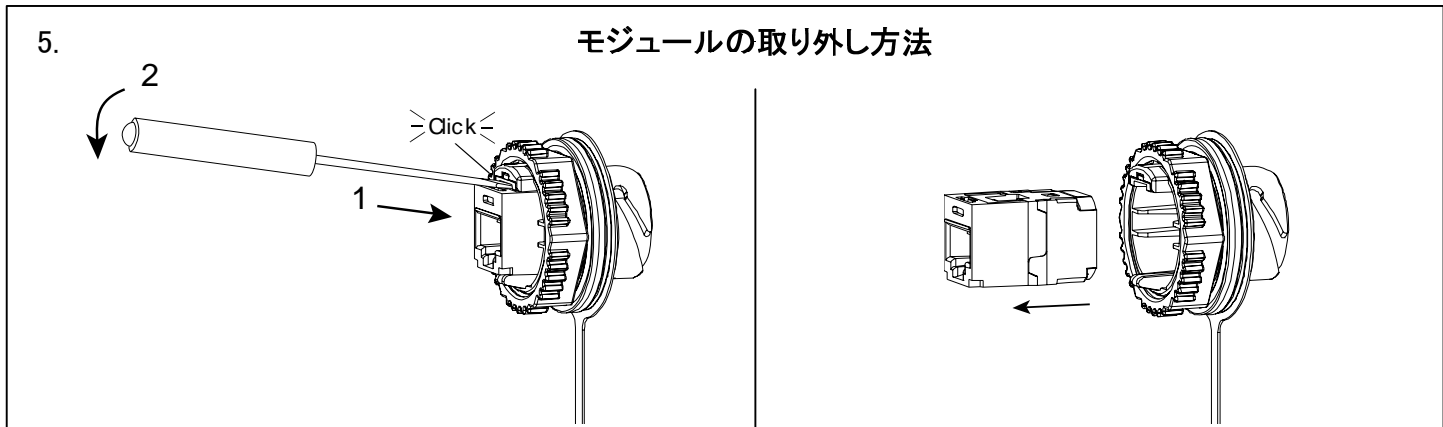


版	制定	作成	承認
A	2008年10月06日	谷島	今野

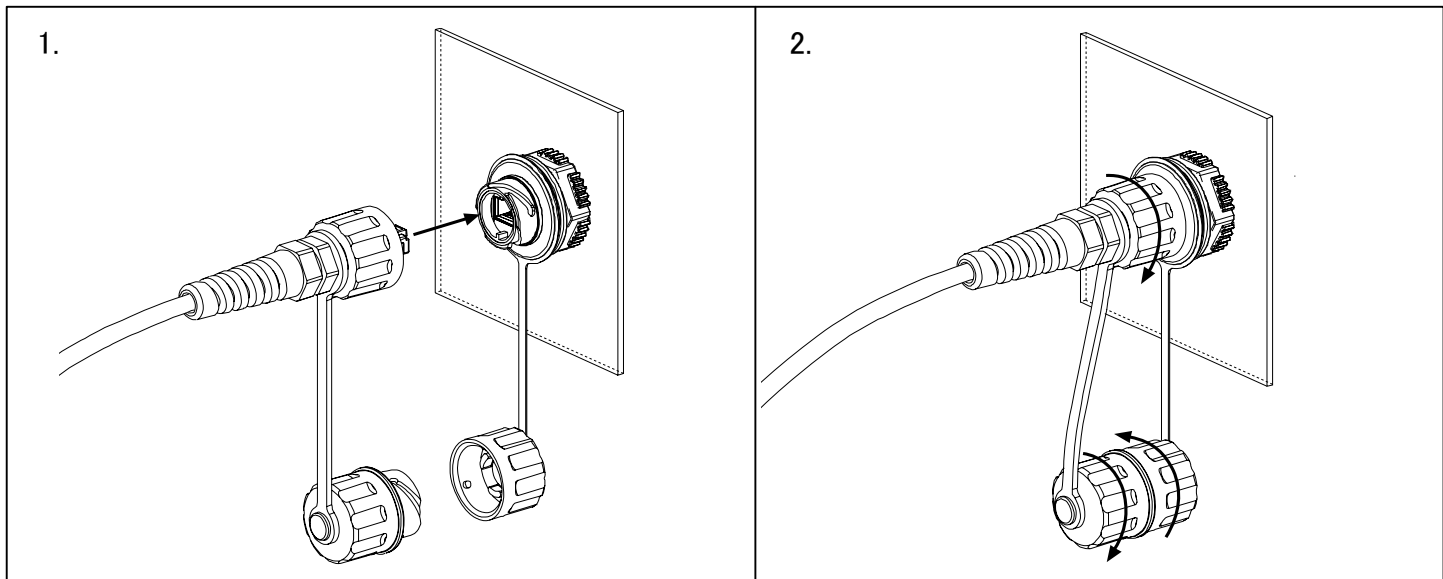
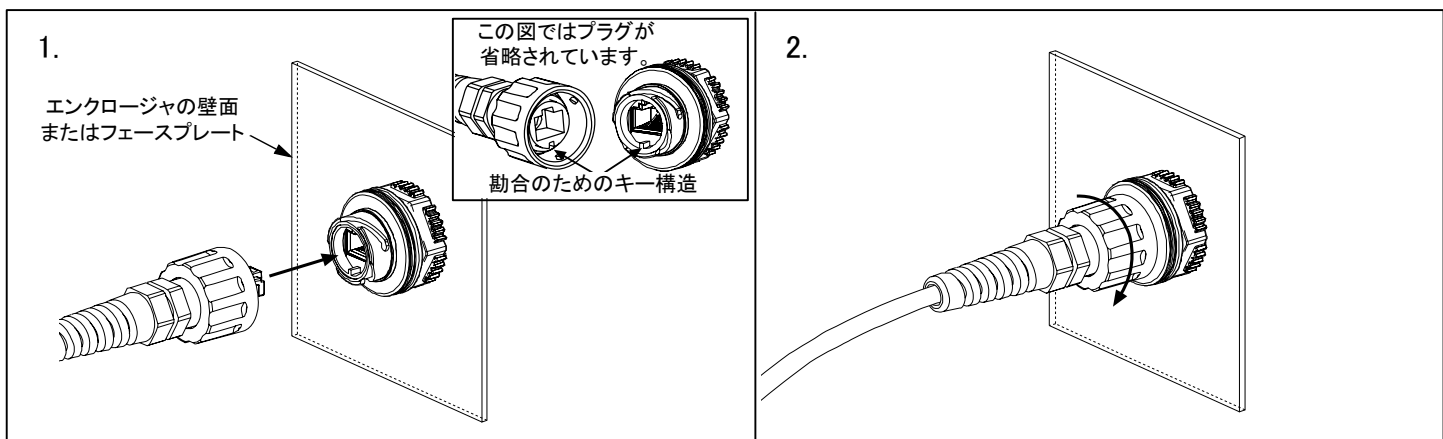
INDUSTRIALNET TX5e アダプター

Part Numbers: IAEBHC5E

Panduit Corporation Japan Branch



インダストリアルプラグの取り付け方法



版	制定	作成	承認
A	2008年10月06日	谷島	今野