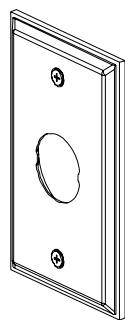
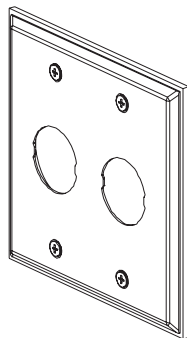


IP67を保つためには、フェースプレートは必ず付属のガスケットとネジを使い、平らな表面にネジ止めします。ナット部分のトルクは50in-lbsとし、しっかり閉まった状態からさらに1/2~2/3回転絞めてください。

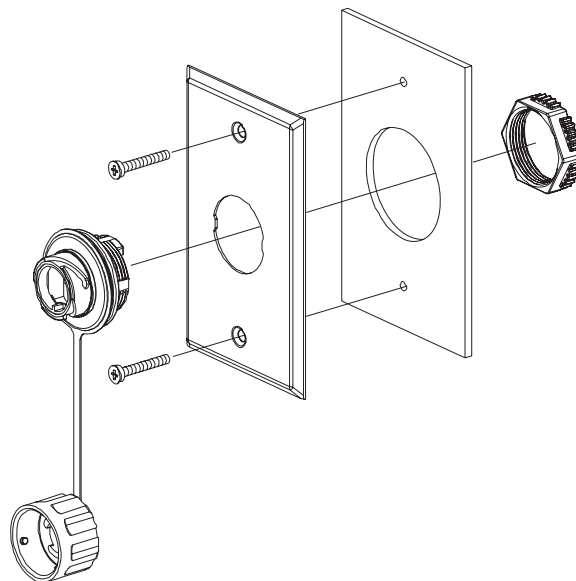
記)レンチを使用する場合は、ナットの取り付け方向を図と逆に使用してください。



IAEFP1



IAEFP2-2G



版	制定	作成	承認
-	2008年10月06日	谷島	今野