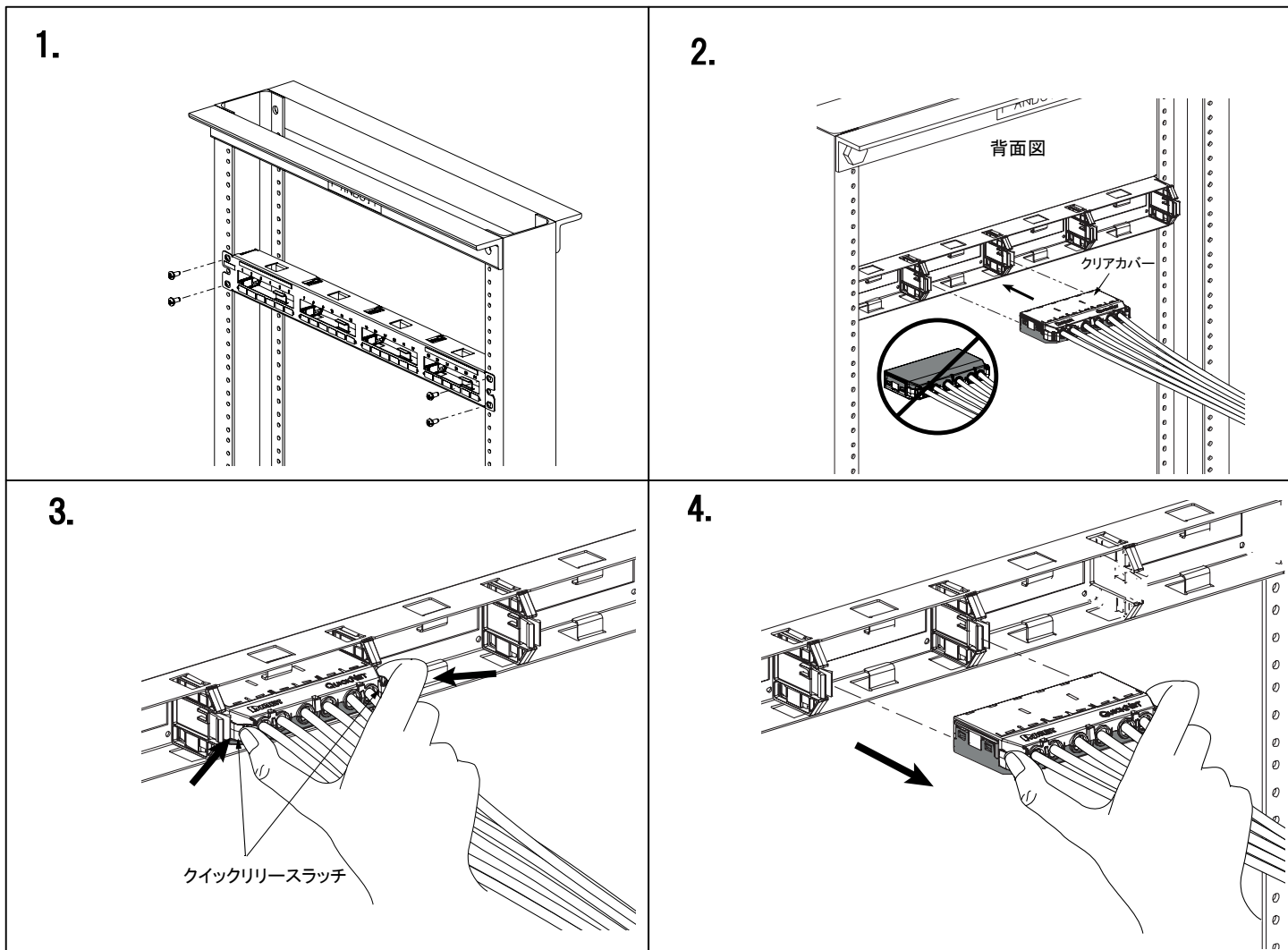
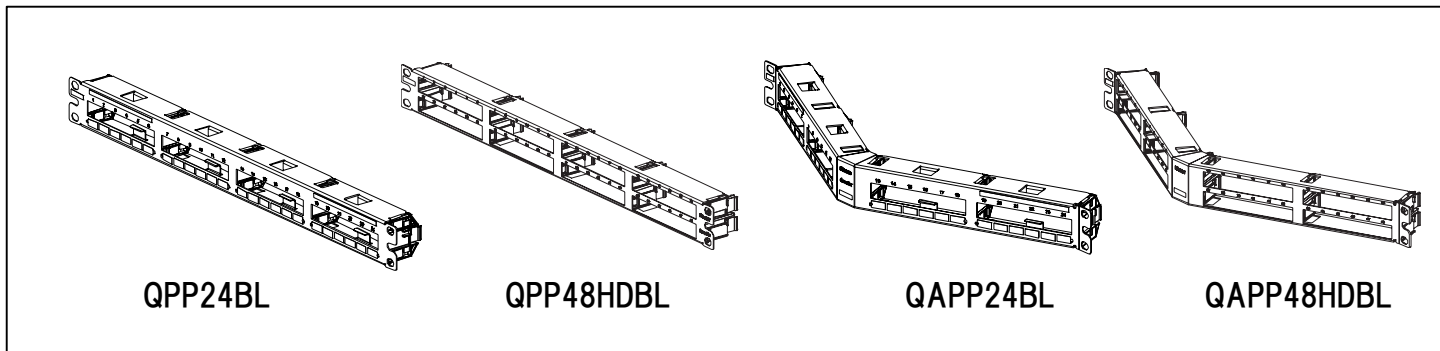


## QUICKNET モジュラーパッチパネル

Part Numbers: QPP24BL, QAPP24BL,  
QPP48HDBL, QAPP48HDBL

Panduit Corporation Japan Branch



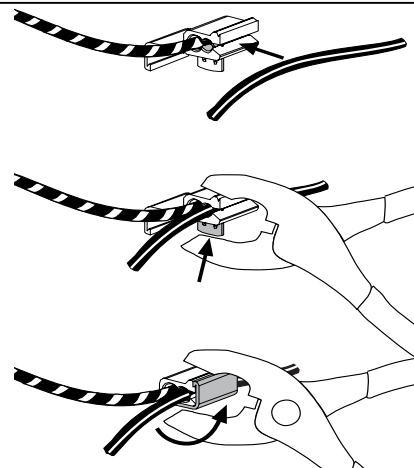
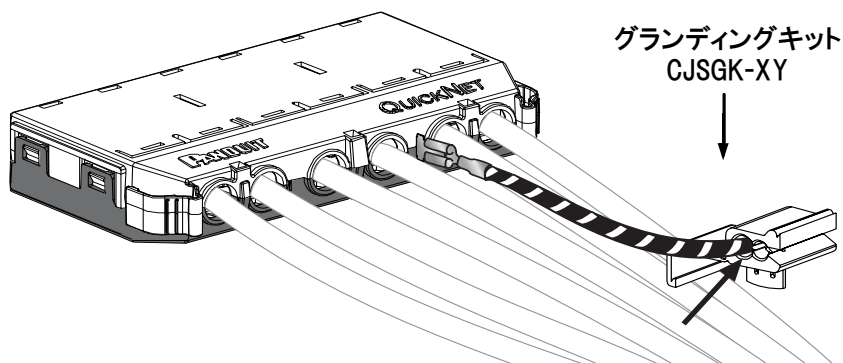
版	制定	作成	承認
B	2007年09月30日	谷島	今野

## QUICKNET モジュラーパッチパネル

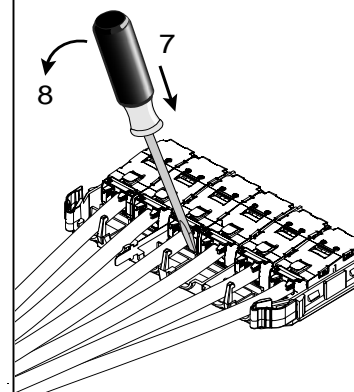
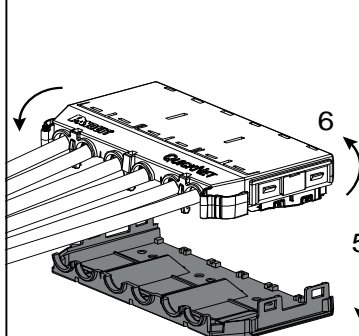
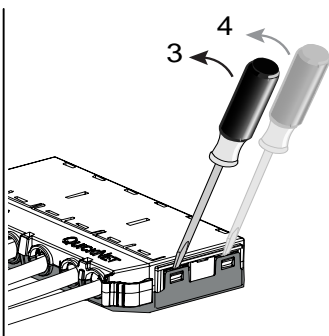
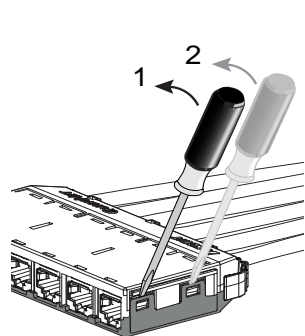
Part Numbers: QPP24BL, QAPP24BL,  
QPP48HDBL, QAPP48HDBL

Panduit Corporation Japan Branch

### シールドの処理方法

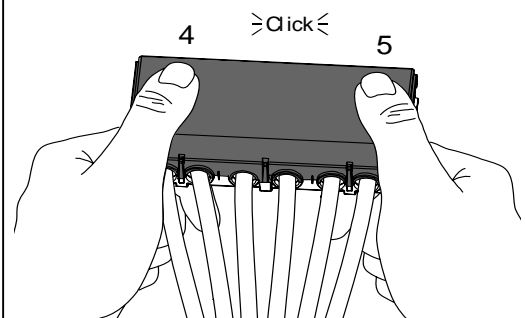
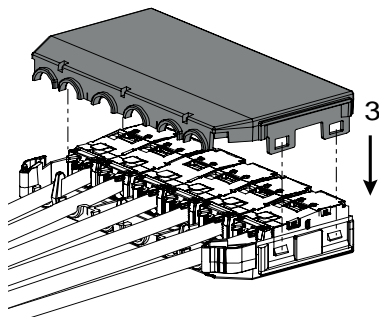
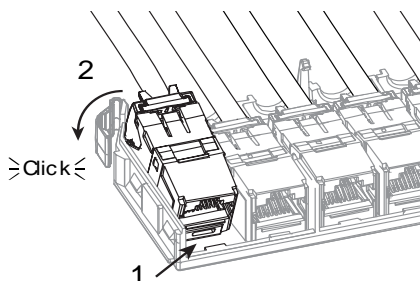


### ジャックの取り外し方法



### ジャックの取り付け方法

ジャックの配線施工方法は別紙をご参照ください。



版	制定	作成	承認
B	2007年09月30日	谷島	今野