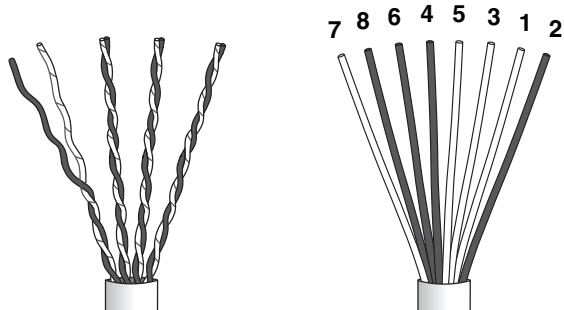




成端手順

- 1** 外被覆を40mmほどむき、各対の撚りを戻します。導線を真っ直ぐに伸ばし、色コード識別表に沿って並べます。

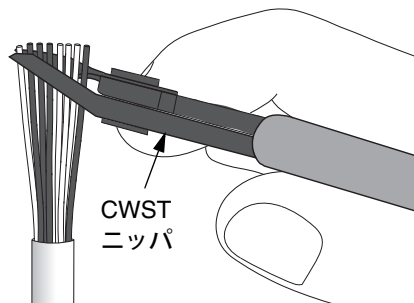


色コード識別表

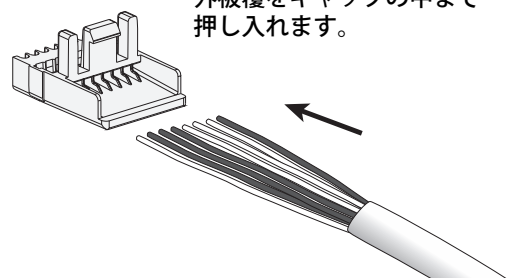
部品番号 - CJ588**Y, CJ5E88**Y, CJD588**Y					
T568A			T568B		
2	緑	R3	2	橙	R2
1	白/緑	T3	1	白/橙	T2
3	白/橙	T2	3	白/緑	T3
5	白/青	T1	5	白/青	T1
4	青	R1	4	青	R1
6	橙	R2	6	緑	R3
8	茶	R4	8	茶	R4
7	白/茶	T4	7	白/茶	T4

CJ64/66/88シリーズの結線パターンについては、2ページ目をご覧ください。

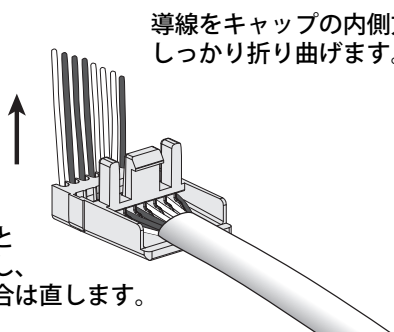
- 2** キャップに入るように導線を整えてニツパで斜めに切り揃えます。



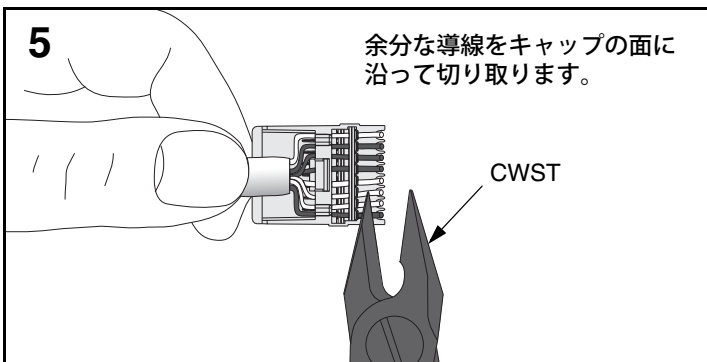
- 3** 長い導線の方から順に挿入し外被覆をキャップの中まで押し入れます。



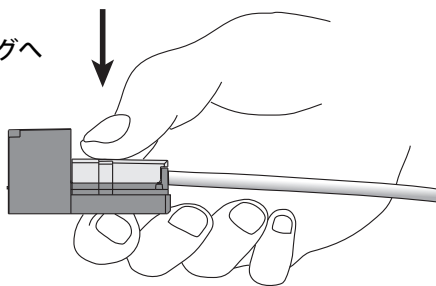
- 4** 導線をキャップの内側方向にしっかり折り曲げます。表面のコード表と導線の色を照合し、間違いがある場合は直します。



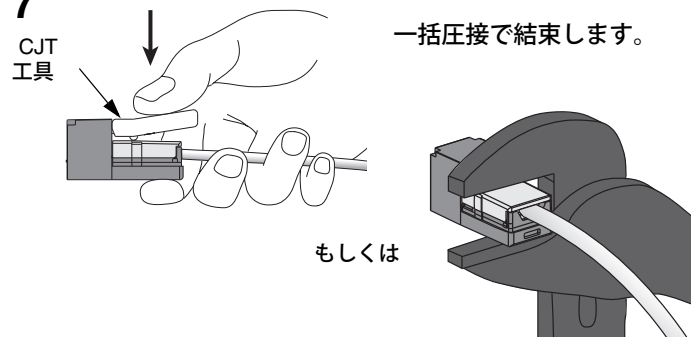
- 5** 余分な導線をキャップの面に沿って切り取ります。



- 6** キャップをハウジングへ上から挿入します。

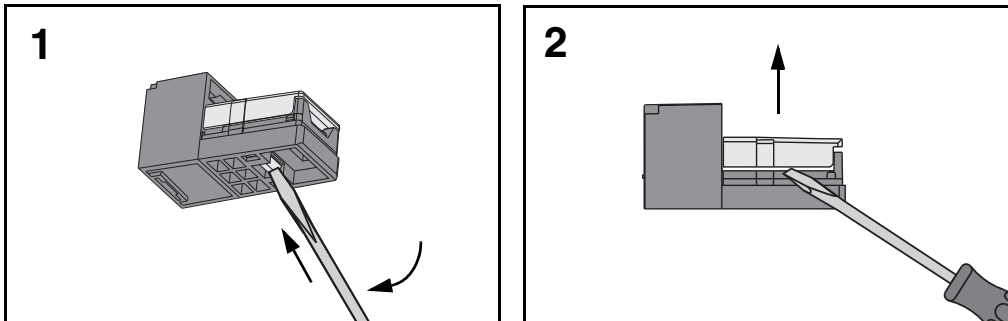


- 7** CJT 工具 一括圧接で結束します。



** =色を指定してください

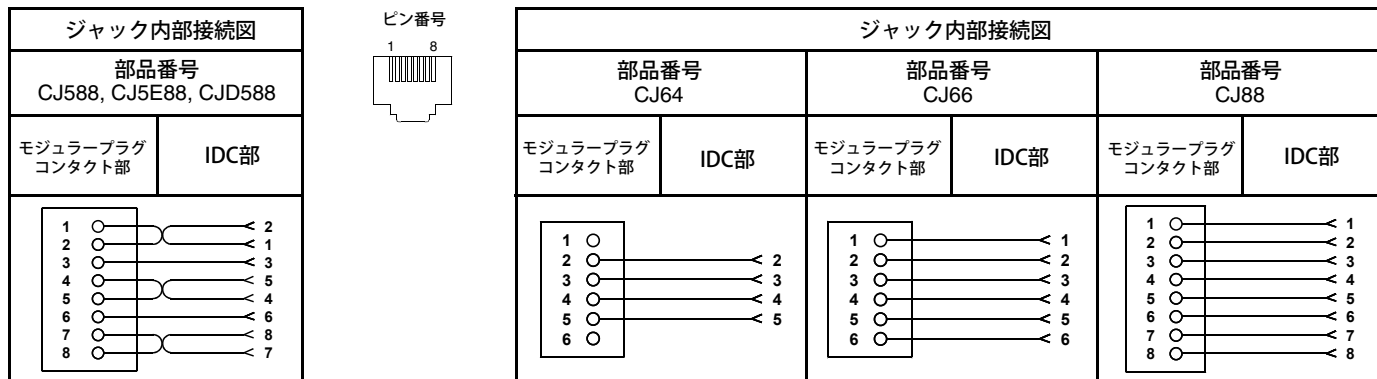
取り外し手順



カテゴリ 3 Mini-Jack CJ64/66/88 シリーズ 結線パターン

10 Base-T	EIA/TIA 568A, ISDN	USOC 4-Wire (8ピンジャック)	RJ45, USOC 8ワイヤー	EIA/TIA 568B, AT&T 258A, WECO	USOC 4ワイヤー 6ピン	USOC 6ワイヤー (8ピンジャック)	USOC, RJ11/RJ25
1 白/緑 T3	1 白/緑 T3	1 NC NC	1 茶 R4	1 白/橙 T2	1 白/橙 T2	1 NC NC	1 白/緑 T3
2 緑 R3	2 緑 R3	2 NC NC	2 白/緑 T3	2 橙 R2	2 白/橙 T2	2 白/緑 T3	2 白/橙 T2
3 白/茶 T4	3 白/橙 T2	3 白/橙 T2	3 白/橙 T2	3 白/緑 T3	3 青 R1	3 白/橙 T2	3 青 R1
4 NC NC	4 青 R1	4 青 R1	4 青 R1	4 青 R1	4 白/青 T1	4 青 R1	4 白/青 T1
5 NC NC	5 白/青 T1	5 白/青 T1	5 白/青 T1	5 白/青 T1	5 橙 R2	5 白/青 T1	5 橙 R2
6 茶 R4	6 橙 R2	6 橙 R2	6 橙 R2	6 緑 R3	6 緑 R3	6 橙 R2	6 緑 R3
7 NC NC	7 白/茶 T4	7 NC NC	7 緑 R3	7 白/茶 T4	7 白/茶 T4	7 緑 R3	7 緑 R3
8 NC NC	8 茶 R4	8 NC NC	8 白/緑 T4	8 茶 R4	8 茶 R4	8 NC NC	8 NC NC

CJ588, CJ5E88, CJD588, CJ64/66/88 シリーズ用ジャック内部接続図



注意事項

- 仕様性能を十分に満たすために、TIA/EIA 568-C施工ガイドラインに沿った施工を行ってください。
- ジャック成端には、導体絶縁径が0.88mm~1.2mmまでのPVCもしくはブレナムの22~24AWG単線及びより線IWCケーブルを使用できます。
- 最小10回再成端できます。
- 技術情報と性能情報については、パンドウイトのカスタマーサービスまでお問い合わせください。

全てのワイヤリングアクセサリと同様に、下記の概念に従ってください。

- 雷や嵐の中では通信ケーブルの施工は行わない。
- 特に水場で使用できるように設計されたコネクタを除き、濡れた場所での通信ケーブルの施工は行わない。
- 通信ラインがネットワークインターフェースから切り離されている時以外は、導線や端子を手で触れない。
- 通信ケーブルの施工や修理の際には警告文をよく読み、行ってください。

技術的なお問い合わせ
パンドウイト カスタマーサービス

PANDUIT
www.panduit.co.jp

E-mail : jpn-toiawase@panduit.com
TEL : 03-6863-6060
FAX : 03-6863-6100