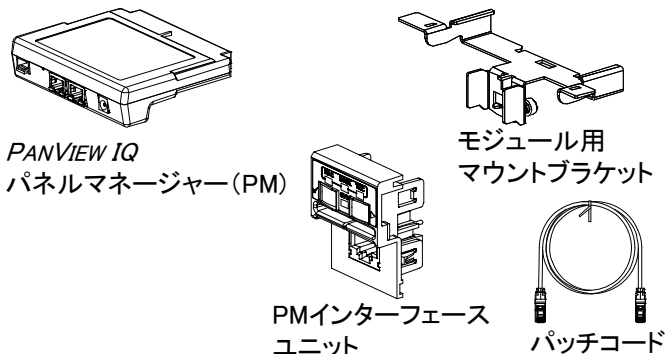


PANVIEW IQ™ パネルマネージャー・エクспанションモジュール

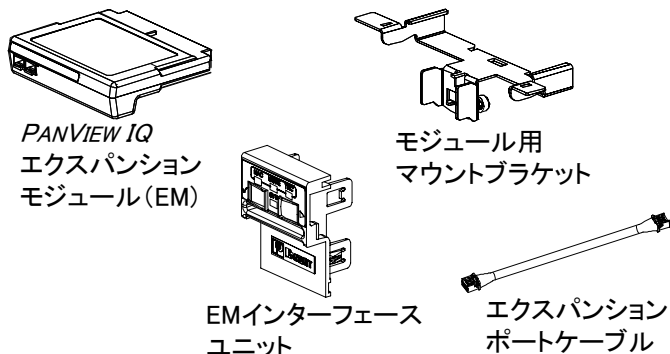
製品番号: PVQ-PM、PVQ-EM

©Panduit Corporation Japan Branch

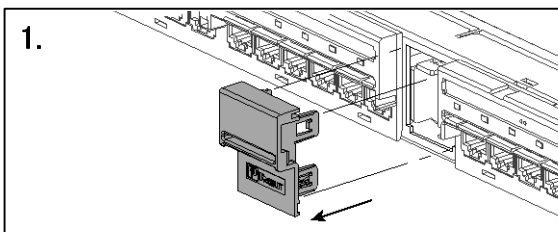
パネルマネージャー梱包内容



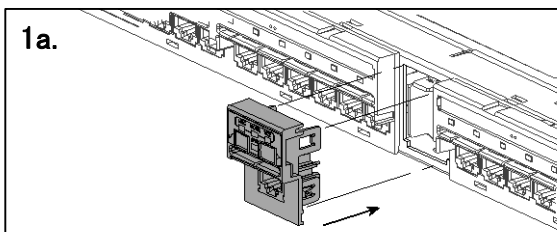
エクспанションモジュール梱包内容



インターフェースユニットの取り付け



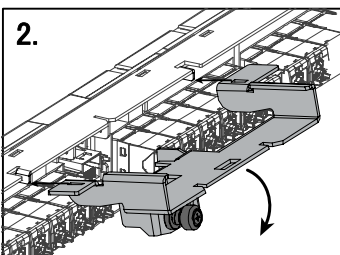
既存のブランクインターフェースユニットを取り外すには、PViQパッチパネルから直角に手前に引きます。取り外せない場合は、パネルの背面からドライバーを用いて押し出します。



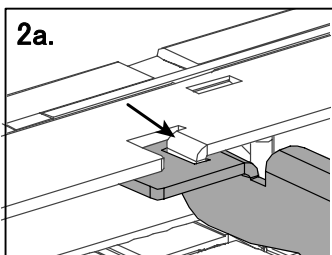
PM/EMインターフェースユニットをパッチパネルの前面の中央に、スロットにはまるまで差し込み、取り付けます。

注：
各ハードウェアに同梱されているインターフェースユニットを使用してください。

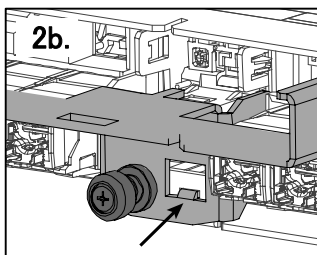
マウントブラケットの取り付け



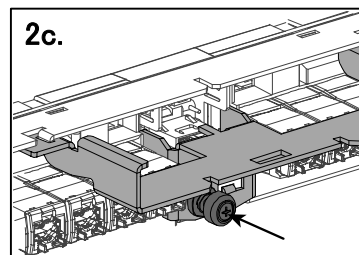
PViQパッチパネルの中央にブラケットを下に傾けながら取り付けます。



パッチパネルの突起がブラケットのスロットにはまるよう引っ掛けます。

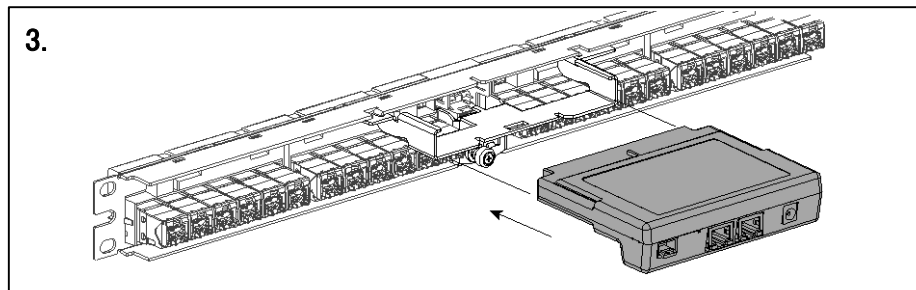


パッチパネルの留め金にはまるまで、ブラケットを押しこみます。

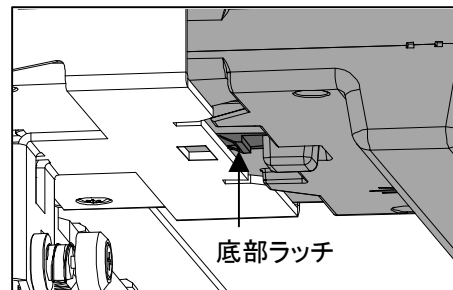


プラスドライバーを用いてネジを締め、パッチパネルにブラケットを固定します。

パネルマネージャ (PM)・エクспанションモジュール (EM) の取り付け



ブラケットのスロットにPM/EM底部のラッチがはまるまで、ブラケットにPM/EMをスライドします。



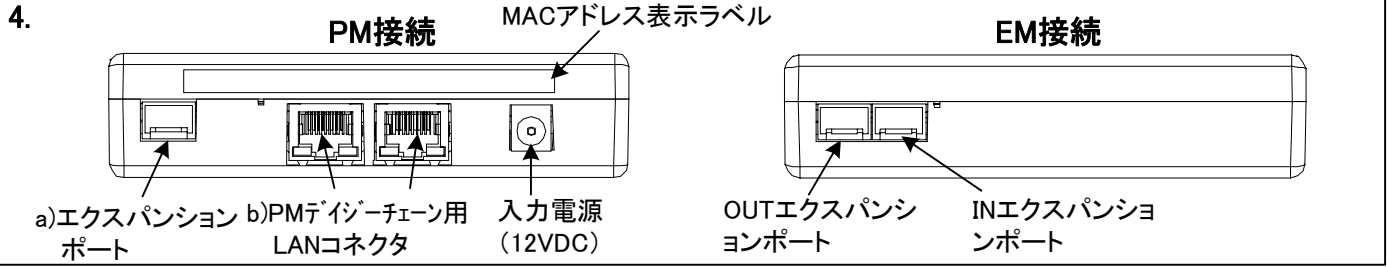
| | | | |
|---|------------|----|----|
| 版 | 制定 | 作成 | 承認 |
| - | 2008年11月1日 | 久保 | 岩崎 |

PANVIEW IQ™ パネルマネージャー・エクステンションモジュール

製品番号: PVQ-PM、PVQ-EM

©Panduit Corporation Japan Branch

パネルマネージャー (PM) およびエクステンションモジュール (EM) 接続

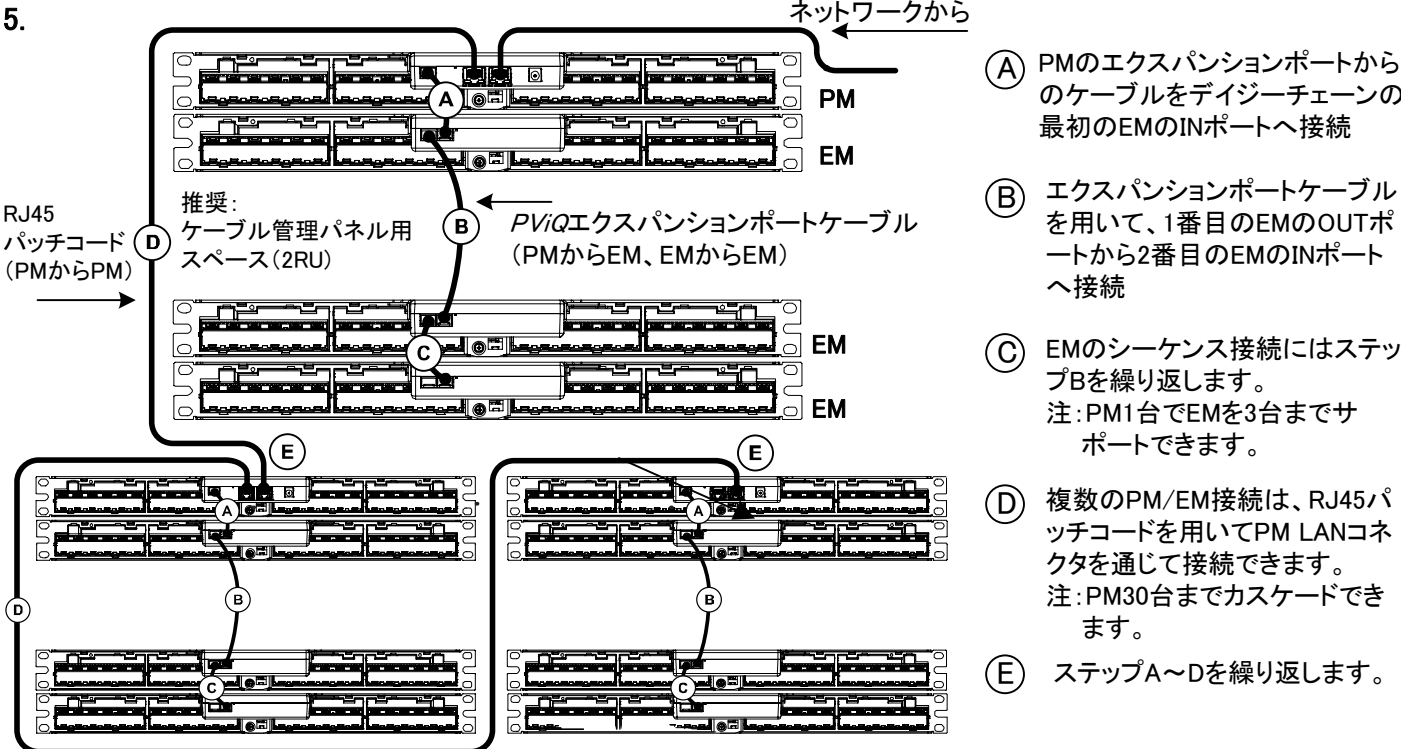


PM接続: a) 1台目のEMへのデジチェーン接続用エクステンションポート b) ネットワーク接続用LANコネクタ (片側はLANへ、もう一方はPMへのデジチェーンへ接続) c) 12VDC入力電源 (製品型番: PVQ-PS12VDC-S 別売)

EM接続: エクステンションモジュールにはPMへの接続およびエクステンションモジュールのシーケンス接続用のポートがあります。

d) 下流のEMへの接続用OUTエクステンションポート e) PMへの接続または上流のEMへの接続用INエクステンションポート

PM/EM接続図 (背面)



警告:
 PANDUIT社製以外の電源を使用する場合は、
 ・ PViQシステムに接続する電源のサイズに適合した過電流保護を施すこと
 ・ 国際規格に準拠した絶縁した電源 (SELV/安全特別低電圧) を使用すること
 ・ 国際規格に準拠したITE機器を使用すること
 ・ パネルマネージャーには12VDC電源を使用すること (最小11.4VDC~最大12.6VDC)
 ・ アースから絶縁した12VDC出力を使用すること (絶縁最小限度1500V)
 ・ 電源の出力には、PViQシステム及び関連機器に供給可能な電力量である最低30Wを使用すること

PViQ European Emission警告:
 本製品は住宅環境での使用には適していません。住宅環境で使用すると電磁妨害の原因となります。

注意:
 1. ネットワークインターフェースに接続されている絶縁されていないケーブルや端末には触れないで下さい。
 2. PViQシステムの設置及びサービス提供は認定技術者が行ってください。
 3. PViQシステムの設置及びサービス提供前に、静電気放電 (ESD) の電位に注意してください。

注意:
 本製品を設置する際は、静電気敏感性デバイスの取り扱い注意事項を厳守してください。

パネルマネージャーやエクステンションモジュールを設置する際は、静電気対策のリストストラップを使用してください。

| 版 | 制定 | 作成 | 承認 |
|---|------------|----|----|
| - | 2008年11月1日 | 久保 | 岩崎 |