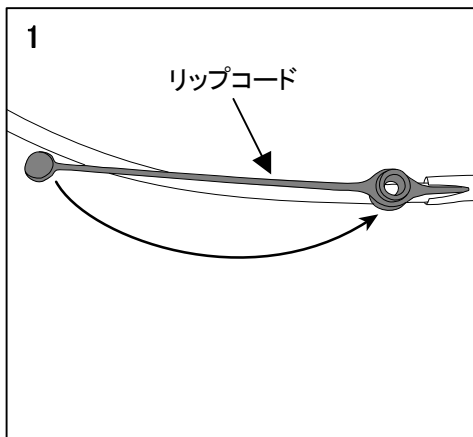
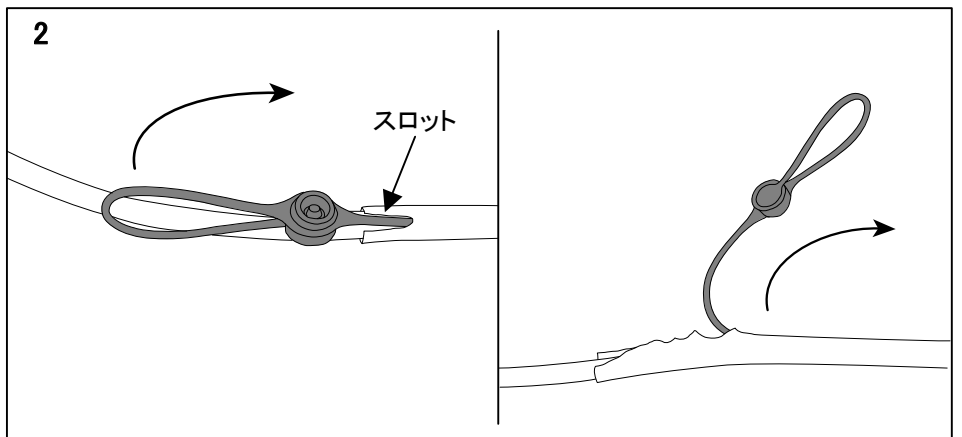


## プーリングアイの取り外し方法 Pulling Eye Removal

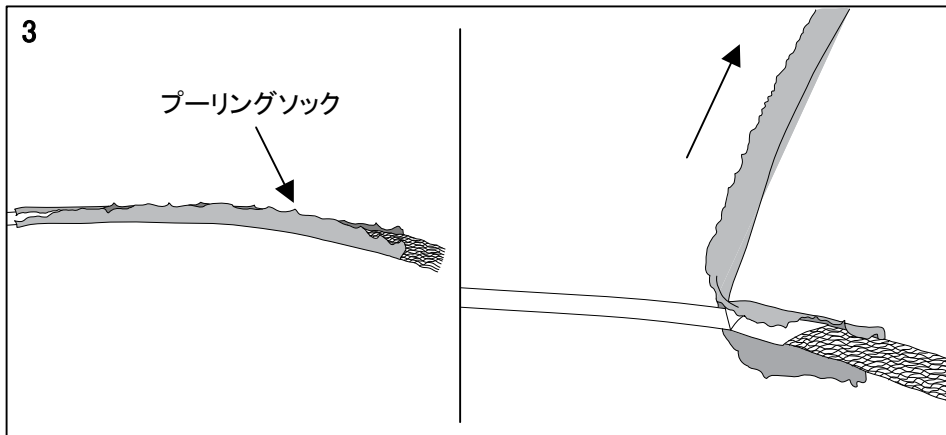
©Panduit Corporation Japan Branch



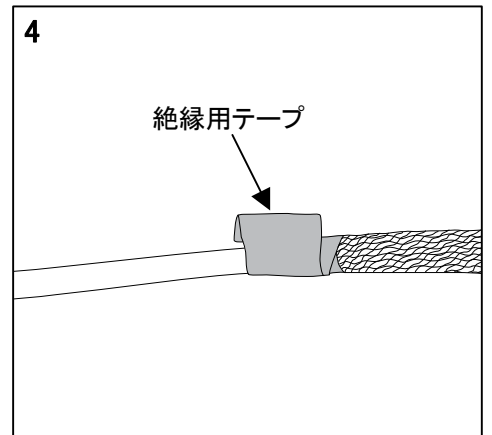
1. リップコードの一端を反対側の穴に掛け、輪を作ります。



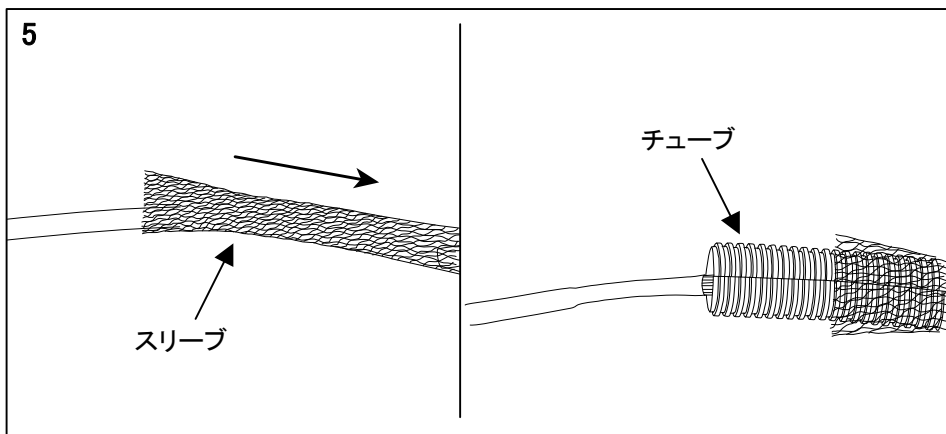
2. プーリングソック(網目状のチューブ)のスロットの間に輪を通し、引きます。



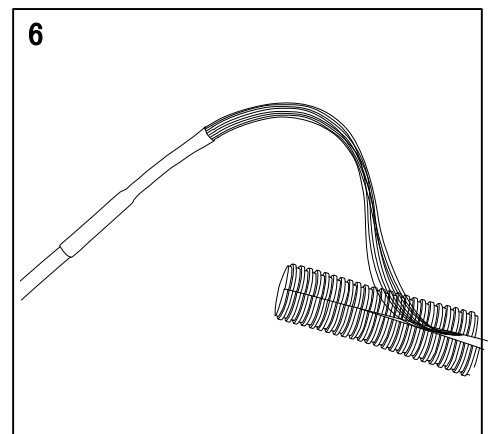
3. プーリングソックを破り、取り外します。



4. 絶縁用テープを取り外します。



5. コネクタを保護しているチューブまでスリーブをスライドし、被せます。



6. コネクタやファイバーケーブルを傷つけないようにチューブを取り外します。

版	制定	作成	承認
—	2008年11月5日	久保	今野