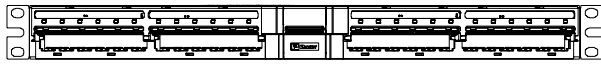


PANVIEW IQ™ アンゲル型パッチパネル

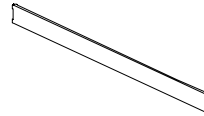
製品番号: PVQ-MIQAPU24、PVQ-MIQAPS24

©Panduit Corporation Japan Branch

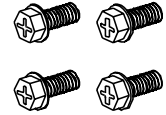
梱包内容



PANVIEW IQ™ アンゲル型パッチパネル

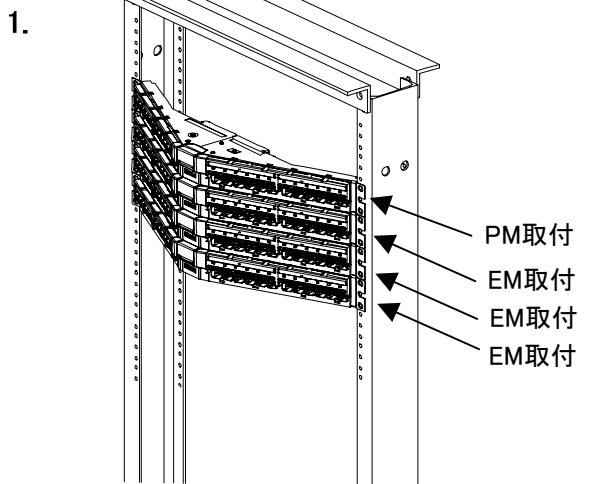


ULTIMATE ID™ ラベルカバー (4枚)



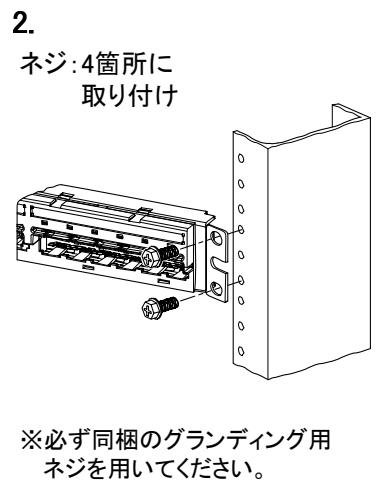
グラウンディング用ネジ(4本)

ラックへの取り付けおよびグラウンディング方法



PV/Qパッチパネルは、パネルマネージャ(PM)あるいはエクспанションモジュール(EM)を取り付けて使用します。効率よく使用するため、PMを取り付けたパッチパネルの下にEMを取り付けたパッチパネルを配置することをお奨めします。また、ケーブル配線を適切にするためのケーブル管理パネルの取り付けを推奨します。

注: 必要に応じて、PMを取り付けたパッチパネルの上にEMを取り付けたパッチパネルを順次配置することもできます。



同梱のグラウンディングネジを用いてPV/Qパッチパネルをラックに取り付けます。

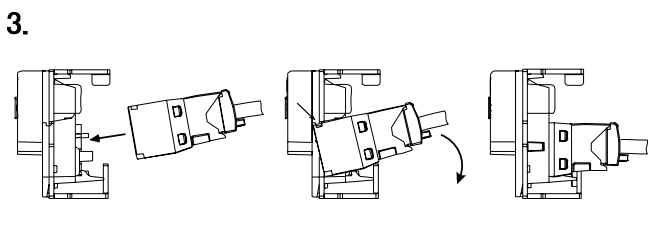
PV/Qパッチパネルは必ずグラウンディングしてください。



警告 同梱のネジが、ご使用のラックやキャビネットに合わず、グラウンディングが適切に行えない場合は、以下のパンドウイト製STRUCTUREDGROUNDラックキットを推奨します。

- ・グラウンディングバーキット (型番: RGS134-1Y)
- ・ESDポートキット (型番: RGEDS2-1)
- ・CBNジャンパーキット (型番: RGCBNJ660P22)

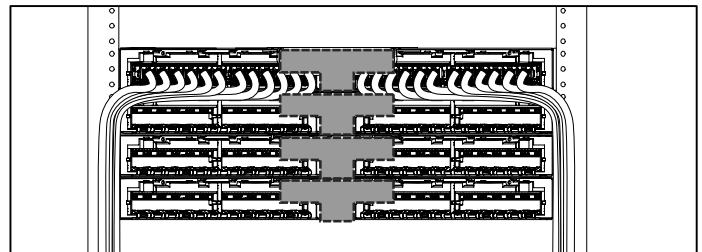
ジャックモジュールの取り付け



ラックにPV/Qパッチパネルを取り付けた状態で、図のようにジャックを取り付けます。

注: PV/QパッチパネルにはPanduit社製MINI-COM™ジャックおよびLCファイバーアダプタを取り付け可能です。

ケーブルの配線(推奨)



マウントブラケットを取り付けやすくするため、ケーブルを図のように左右・上下に分けて配線することをお奨めします。

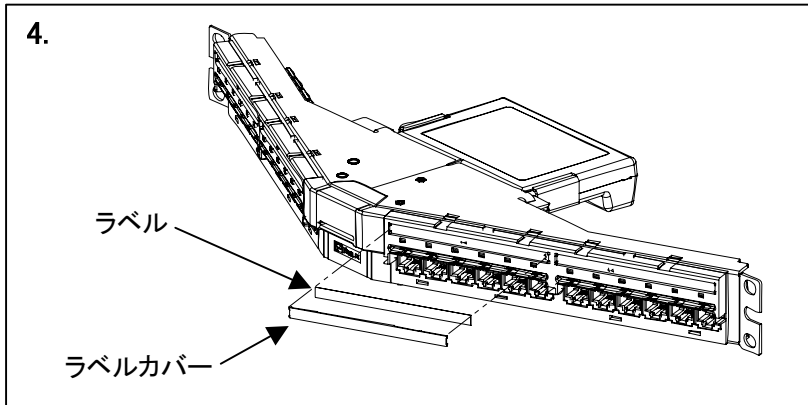
版	制定	作成	承認
-	2008年11月1日	久保	岩崎

PANVIEW iQ™ アングル型パッチパネル

製品番号: PVQ-MIQAPU24、PVQ-MIQAPS24

©Panduit Corporation Japan Branch

ラベル/ラベルカバーの取り付け



PViQパッチパネルには、TIA/EIA-606-Aに準拠した *ULTIMATE ID™* ラベルを使用してください。ラベルは別売りです。

ラベルの上に、同梱のラベルカバーを取り付けます。

TIA/EIA-606-Aに準拠したラベル一覧 (全てのPViQパッチパネルに対応)

型番: UILJ6 (6ポート用ラベル ラベル幅97.92mm x 高さ6.00mm)

型番: UILS8BW (ラベルカセット)

警告:

PANDUIT社製以外の電源を使用する場合は、

- ・ PViQシステムに接続する電源のサイズに適合した過電流保護を施すこと
- ・ 国際規格に準拠した絶縁した電源 (SELV/安全特別低電圧) を使用すること
- ・ 国際規格に準拠したITE機器を使用すること
- ・ パネルマネージャーには12VDC電源を使用すること (最小11.4VDC～最大12.6VDC)
- ・ アースから絶縁した12VDC出力を使用すること (絶縁最小限度1500V)
- ・ 電源の出力には、PViQシステム及び関連機器に供給可能な電力量である最低30Wを使用すること

PViQ European Emission警告:

本製品は住宅環境での使用には適していません。住宅環境で使用すると電磁妨害の原因となります。

注意:

1. ネットワークインターフェースに接続されている絶縁されていないケーブルや端末には触れないで下さい。
2. PViQシステムの設置及びサービス提供は認定技術者が行ってください。
3. PViQシステムの設置及びサービス提供前に、静電気放電 (ESD) の電位に注意してください。

注意:

本製品を設置する際は、静電気敏感性デバイスの取り扱い注意事項を厳守してください。

パネルマネージャー (PM) エクスパンションモジュール (EM) を設置する際は、静電気対策のリストストラップを使用してください。

版	制定	作成	承認
-	2008年11月1日	久保	岩崎