

SP628製品仕様

- ・外被覆 $\phi 3.5052 \sim \phi 4.8006$ [mm]
- ・導体外径 $\phi 0.321$ [mm] (AWG28)
単線およびより線
- ・絶縁体外径 $\phi 0.610$ [mm]最大
茶色対と橙色対が対角に配置された
ケーブルを使用する場合はT568B配線
での施工を推奨します

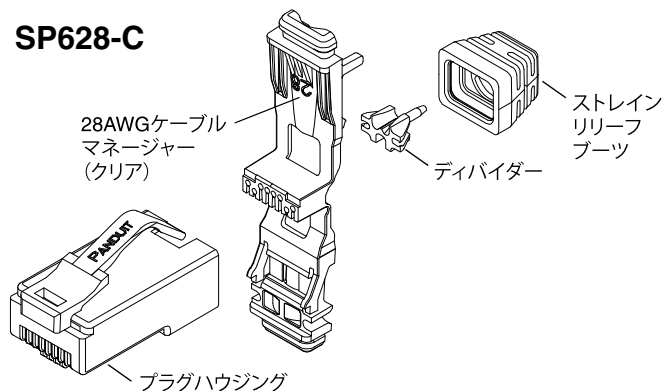
ピン配列

ピン番号	8	7	6	5	4	3	2	1
T568B	茶	茶/白	緑	青/白	青	緑/白	橙	橙/白
T568A	茶	茶/白	橙	青/白	青	橙/白	緑	緑/白

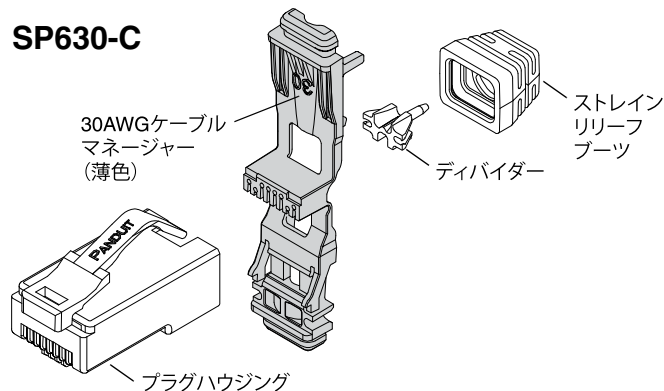
SP630製品仕様

- ・外被覆 $\phi 3.099 \sim \phi 3.302$ [mm]
- ・導体外径 $\phi 0.255$ [mm] (AWG30)
より線
- ・絶縁体外径 $\phi 0.533$ [mm]最大
茶色対と橙色対が対角に配置された
ケーブルを使用する場合はT568B配線
での施工を推奨します

SP628-C

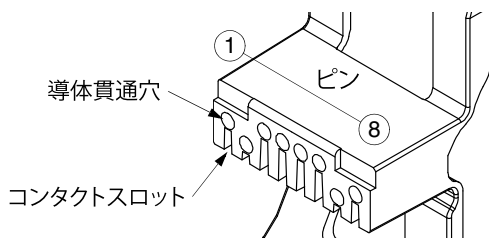


SP630-C



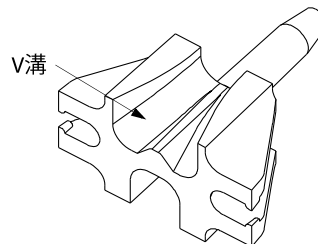
ケーブルマネージャー

導体貫通穴・コンタクトスロット

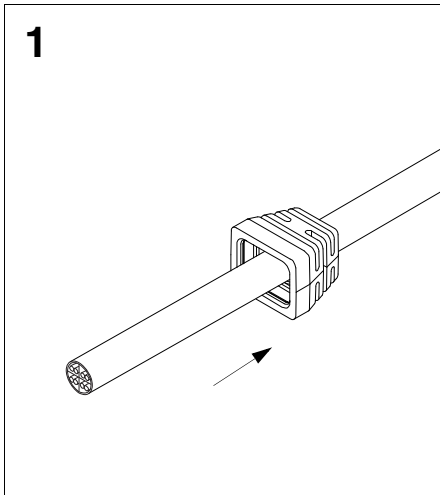


導体ディバイダー

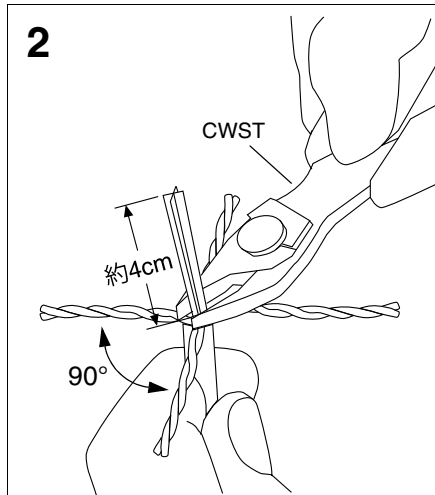
コンタクトスロット・V溝



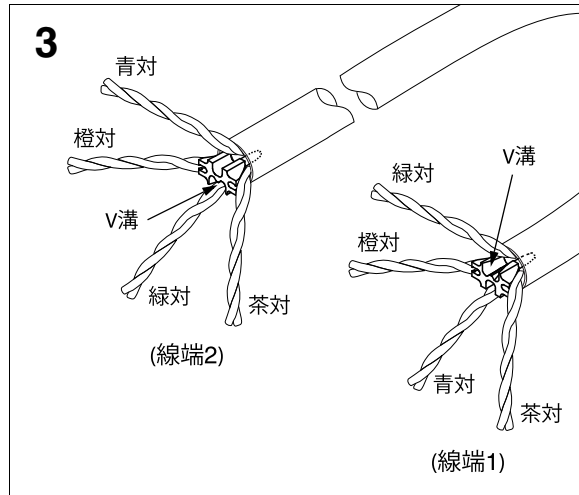
1



2



3



4 **ピン配列**

ピン番号	8	7	6	5	4	3	2	1
T568B	茶	茶/白	緑	青/白	青	緑/白	橙	橙/白
T568A	茶	茶/白	橙	青/白	青	橙/白	緑	緑/白

(先端1) (先端2)

