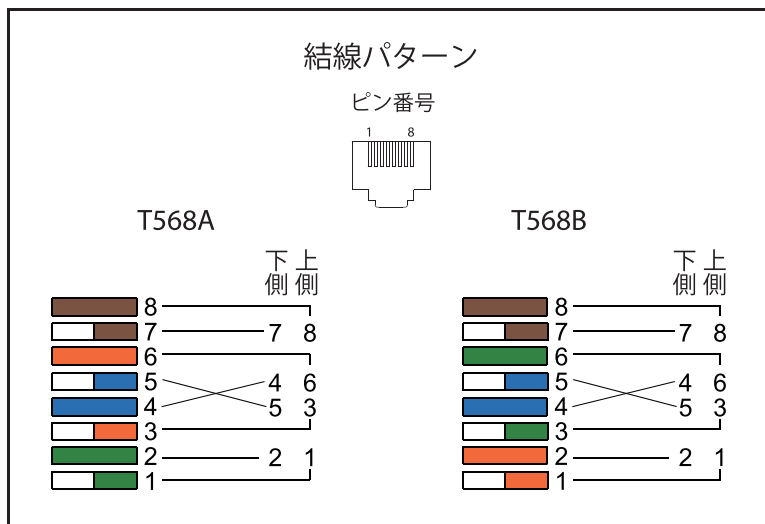
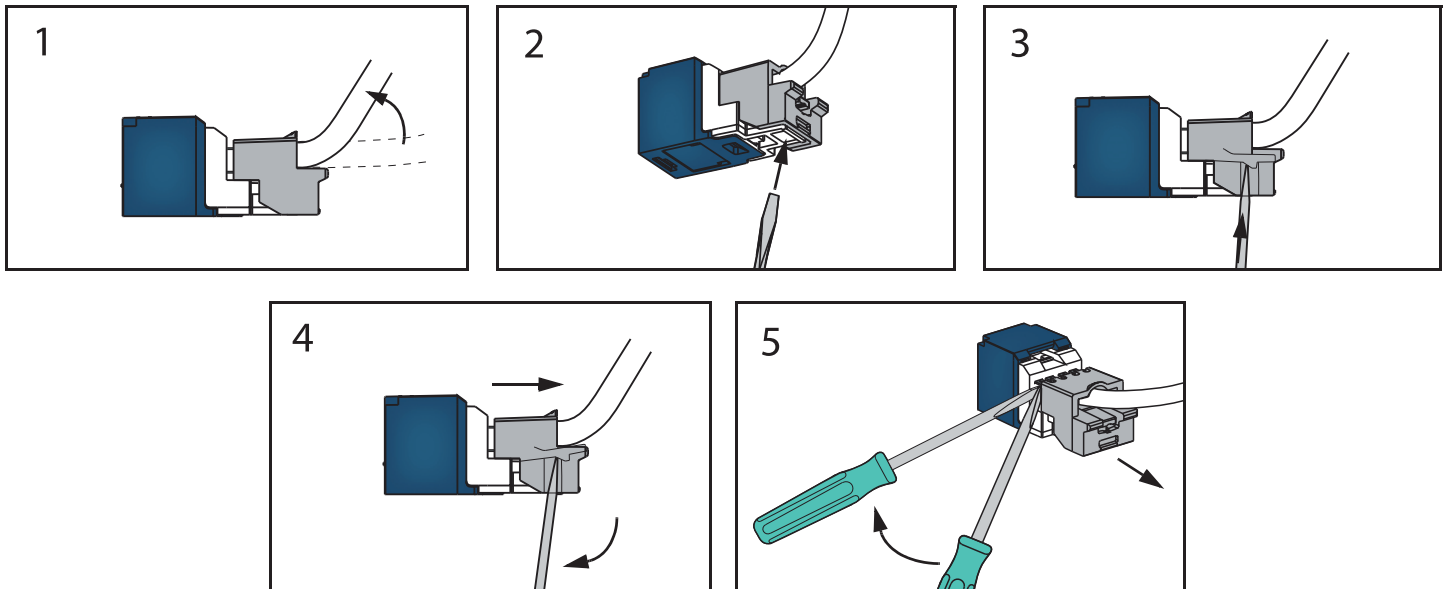


ターミネーションキャップの取り外し方



注意事項

1. 仕様性能を十分に満たすために、TIA/EIA 568C施工ガイドラインに沿った施工を行ってください。
2. ジャック成端には導体絶縁径が0.88mm～1.2mmまでの22～24AWG単線及びより線を使用できます。
3. IDCは同一、またはそれより大きいサイズの導線を最小10回再成端できます。

全てのワイヤリングアクセサリと同様に、下記の概念に従ってください。

1. 雷や嵐の中では通信ケーブルの施工は行わない。
2. 特に水場で使用できるように設計されたコネクタを除き、濡れた場所での通信ケーブルの施工は行わない。
3. 通信ラインがネットワークインターフェースから切り離されている時以外は、導線や端子を手で触れない。
4. 通信ケーブルの施工や修理の際には警告文をよく読み、行ってください。

技術的なお問い合わせ◆
バンドウイット ネットワーク製品グループ

PANDUIT
http://www.panduit.co.jp

E-mail : jpn-info-d@panduit.com
FAX : 03-6863-6100
TEL : 03-6863-6050