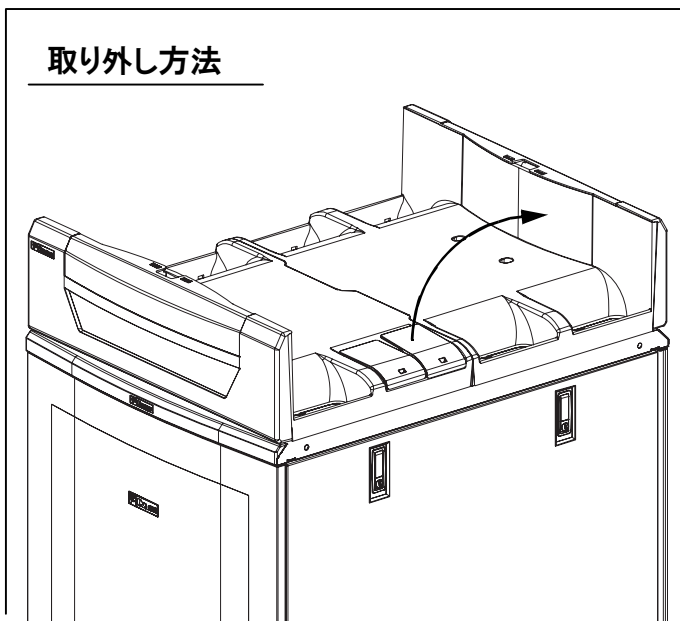
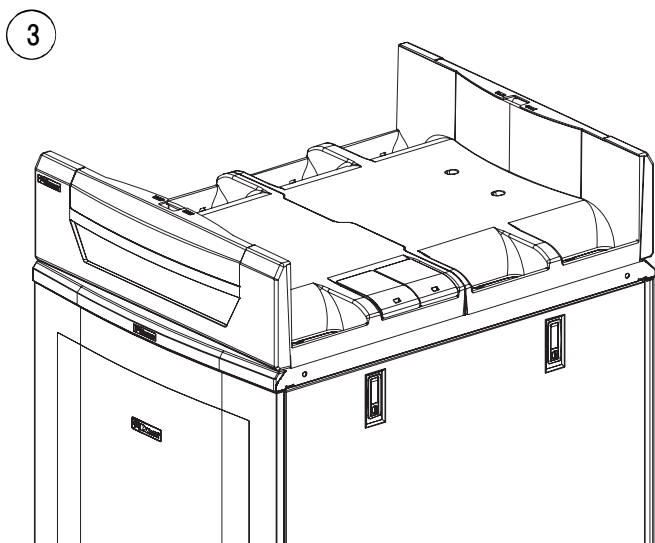
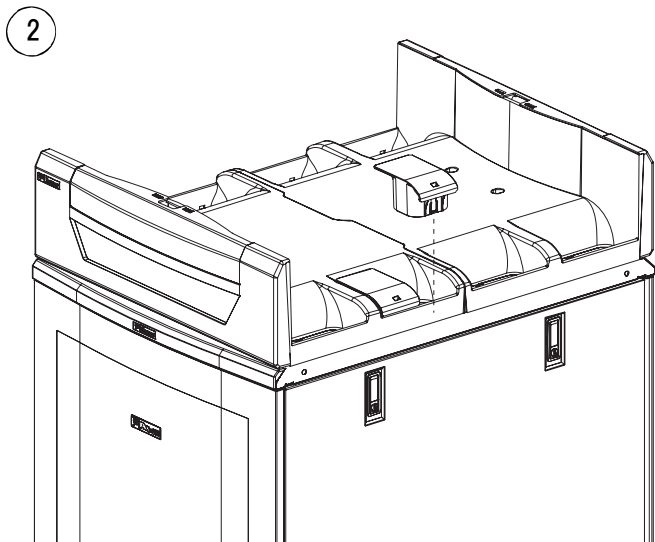
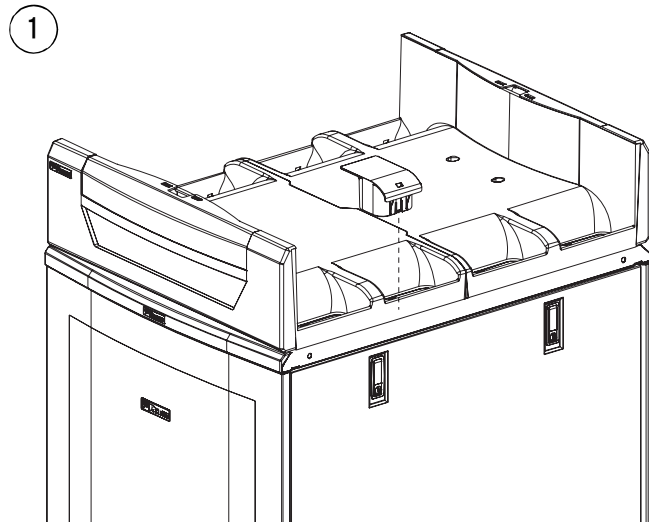
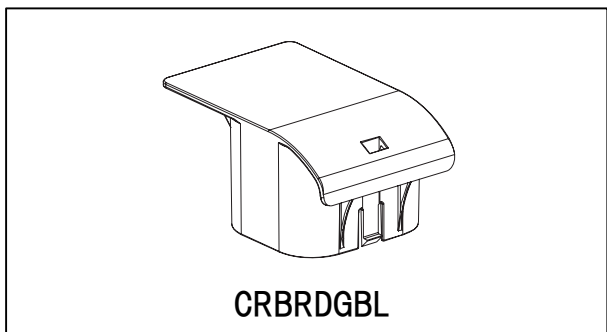


NET-ACCESS 架上配線システム用ブリッジ

Part Numbers: CRBRDGBL

Panduit Corporation Japan Branch



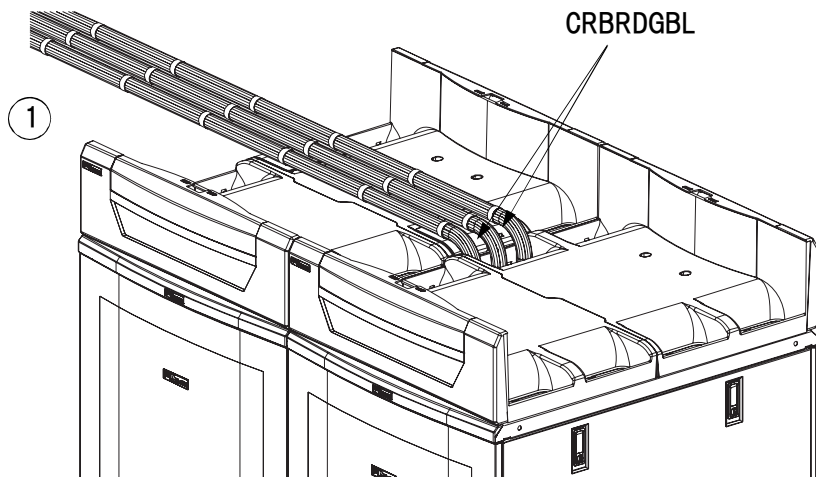
版	制定	作成	承認
-	2008年03月24日	谷島	今野

NET-ACCESS 架上配線システム用ブリッジ

Part Numbers: CRBRDGBL

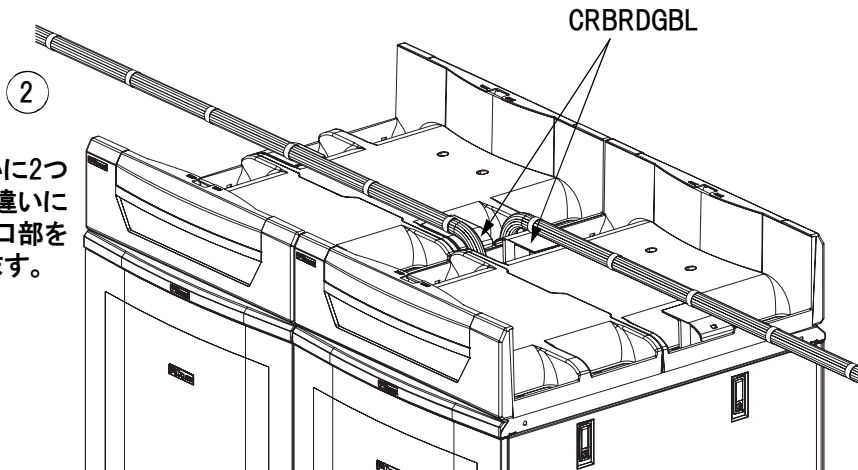
Panduit Corporation Japan Branch

施工例



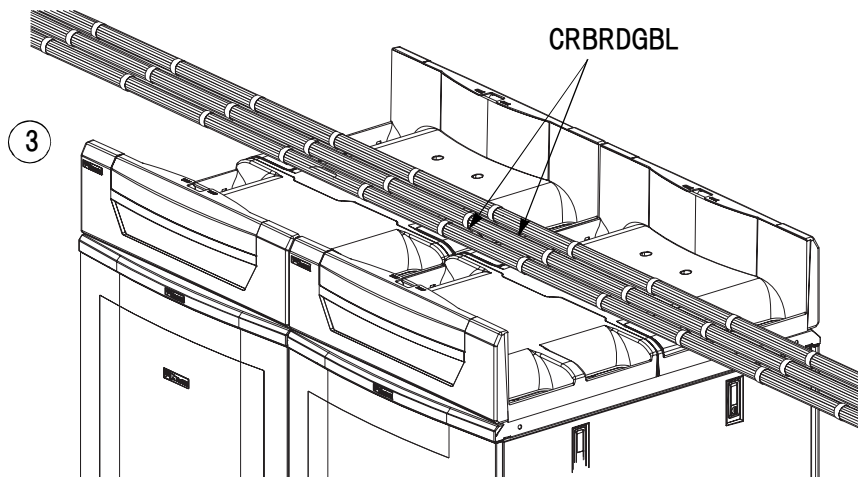
施工例1

使用していないキャビネットのケーブル開口部を越える配線をサポートし、曲げ半径を確保するために、CRBRDGBLを2つ並べて使用。



施工例2

隣接したキャビネットの開口部に、互い違いに2つのCRBRDGBLを使用。この構成では、互い違いに配線されたケーブルが、使用していない開口部を越えるのをサポートし、曲げ半径を確保します。



例3

キャビネット間の使用していない2つの開口部を越えての配線をサポートし、曲げ半径を確保するために、CRBRDGBLを4つ使用。

版	制定	作成	承認
-	2008年03月24日	谷島	今野