

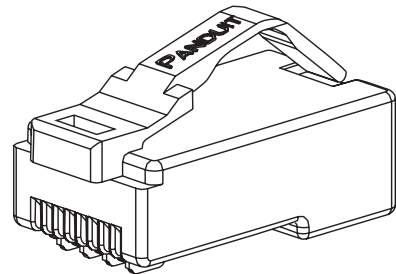
MPT5-8

圧接ミス防止機構付き圧接工具取扱説明書

© Panduit Corp. 2006

MPT5-8

圧接ミス防止機構付き
圧接工具



モジュラプラグ用

部品番号： MPT5-8
取扱説明書

FOLD

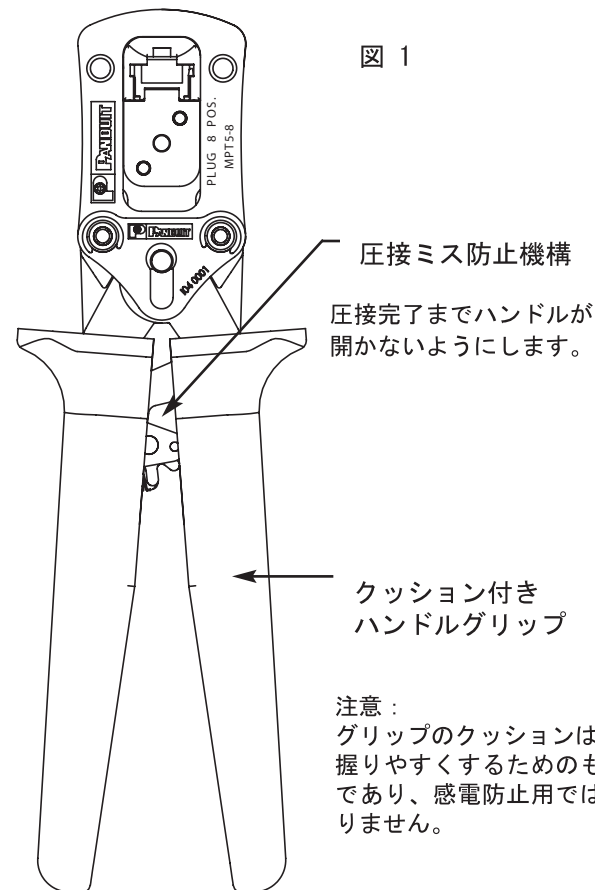


図 1

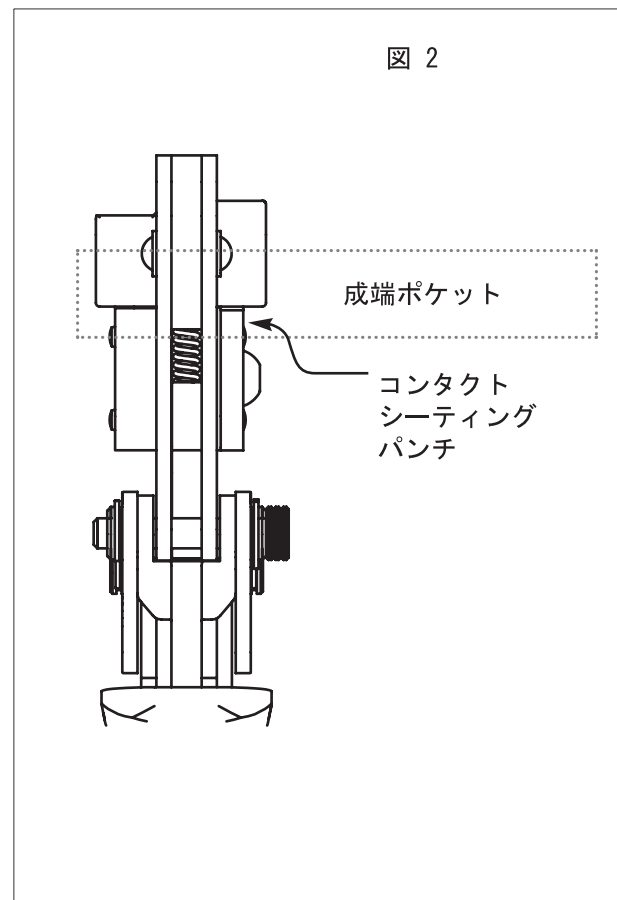


図 2



警告

感電の危険があります：
本工具は通電中の電線には
使用しないでください。

本工具は絶縁されていません。
本工具を通電中の導線またはその近くで
使用する場合は、適切な感電防止用具を
使用してください。

この警告を無視すると、
重症または死亡事故の危険があります。

成端手順

1. モジュラプラグに導線を差し込みます。導線はモジュラプラグに一杯に差し込んでください。
2. 本工具のハンドルを開き、モジュラプラグを挿入します。
3. ハンドルを握り、そのまま圧接ミス防止機構の動作が終了するまで、モジュラプラグを圧接します。圧接ミス防止機構の動作が終わるとハンドルは自動的に開くので、ケーブルの根元をゆっくりと引っ張って、圧接したモジュラプラグを工具から外します。

点検 / 保守

使用前の新品工具の場合：

当社の圧接工具は、出荷前にすべて調整し点検されていますが、ご使用前にも点検をお願いいたします。

製造した工具は潤滑油を差し、保護用パッケージに入れて出荷しています。点検後は、成端部の余分な潤滑油を拭き取ってから使用してください。

本工具を使用しないときは、ハンドルを閉じた状態にし、成端部に異物が入らないようにしておいてください。
汚れのない乾燥した場所に保管してください。

使用中の工具の場合：

使用中の工具は次の手順で保守を行なってください。

掃除、点検は100サイクルごとに行なってください。汚れは清潔な布で拭き取って掃除してください。コンタクトシーティングパンチの状態をチェックしてください。

潤滑油は毎週一回注油してください。掃除の後にも注油してください。すべてのピン、回転軸、ベアリングに、良質なSAE No. 20のモーターオイルを薄く塗布します。
潤滑油は差し過ぎないようにしてください。

工具の使用前に、成端部に付着した余分な油を拭き取ってください。

FOLD

目視点検

1. 工具のピンがなくなっていないか、緩んでいないかを目視点検してから、ハンドルを握ってきちんと開閉するかを確認します。
2. 取外し式成端ヘッドを固定しているピンがきちんと押し込まれていることを確認します。
3. コンタクトシーティングパンチのエッジが磨耗したり、欠けたり、破損したりしていないかを確認します。
4. 部品がなくなったり傷んだり破損したりしている場合は当社販売店にお問い合わせください。

技術的なお問い合わせについては
下記までご連絡ください。
電話：03-6863-6060



E-mail: JPN-Toiawase@panduit.com
FAX: 03-6863-6100