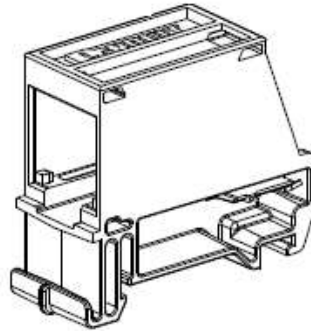


1ポートDINレール用アダプタ

Part Numbers: CADIN1 ■■

©Panduit Corporation Japan Branch



製品仕様

材質	ポリカーボネート
----	----------

難燃性

規格	UL94 V-0
----	----------

環境性能

使用環境	使用温度範囲	-10 ~ +60 [°C]
	使用湿度範囲	25 ~ 85 [%] (結露なきこと)
	設置場所	事務所・住宅等の屋内のみ (水気・直射日光・機械的衝撃・過重等は厳禁)

寸法

詳細は別紙寸法図を参照(寸法はインチとなり、[]内はメートル表示です)

公称寸法	W 19.0 × D 48.1 × H 40.7 [mm] (公差 ±0.25 [mm])
取付寸法	35.0 [mm] の DIN レールに取り付け可能

質量

公称重量	25.0 [g]
------	----------

カラー

■■ : 5 色	BL(黒)、EI(アイボリー)、IG(ライトグレー)、IW(オフホワイト)、WH(白)
----------	---

添付品

アダプタ	1 個
ラベル	1 枚
ラベルカバー	1 個

含有化学物質調査

調査項目	RoHS 対応済み	現用品
------	-----------	-----

版	制定	作成	承認
02	2013年10月17日	伊達	高山

1ポートDINレール用アダプタ

Part Numbers: CADIN1■■■

©Panduit Corporation Japan Branch

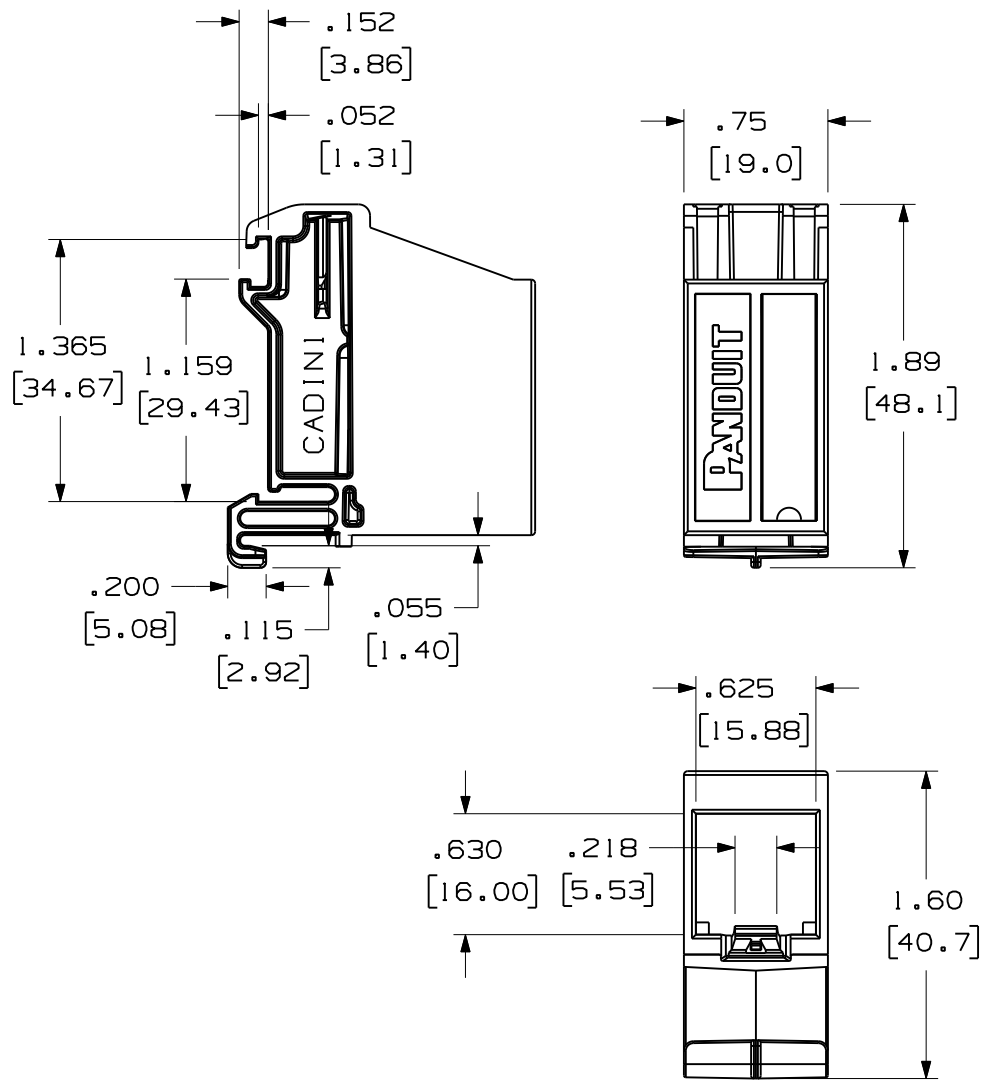
改版履歴

版数	改版日	変更内容	担当
01	2011.11.25	初版制定	谷島
02	2013.10.17	含有化学物質調査更新	伊達

版	制定	作成	承認
02	2013年10月17日	伊達	高山

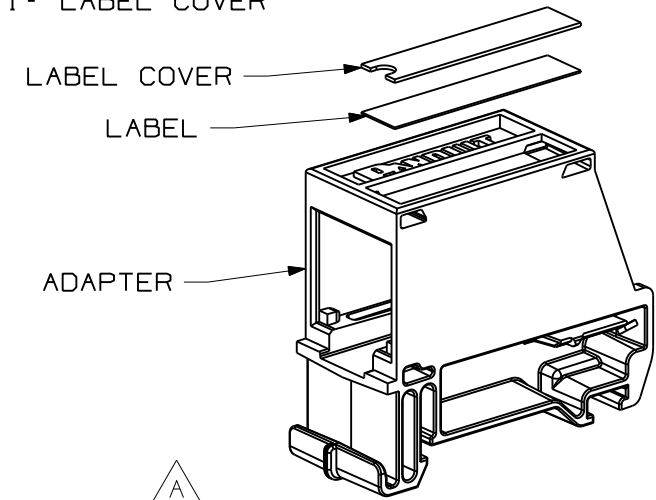
THIS COPY IS PROVIDED ON A RESTRICTED BASIS AND IS NOT TO BE USED IN ANY WAY DETRIMENTAL TO THE INTERESTS OF PANDUIT CORP.

PANDUIT P/N	WEIGHT
CADINI**	0.55 LB/10PCS (250 g/10 PCS)



NOTES:

1. SEE CURRENT CATALOG FOR ADDITIONAL PART NUMBER SUFFIXES TO INDICATE COLOR AND OR PACKAGE QUANTITY.
2. SEE CATALOG FOR COMPLETE LIST OF PARTS APPLICABLE FOR USE WITH THIS PART.
3. DIMENSIONS IN PARENTHESES ARE IN METRIC.
4. PART INCLUDES:
 - 1- PLASTIC ADAPTER
 - 1- LABEL
 - 1- LABEL COVER



MODEL FILENAME	10M180AA/01	SIZE	A
DRAWING FILENAME	10M180AA_DCO2/01A		
MINI-COM 1 PORT DIN RAIL ADAPTER W/LABEL AND LABEL COVER CUSTOMER DRAWING			
PANDUIT [®] TINLEY PARK, IL 60487		I.I. NUMBER	
		PRODUCT SPEC/ PKG SPEC	
<p>THIRD ANGLE PROJECTION</p>		ASSY METHOD/ TEST METHOD	
		SCALE	
DRAWN BY		PART NO.	
BJN		CADINI**	
DATE		DRAWING NO.	
3-10-11		10M180AA-02	
CHK'D			
REFR			

REV	DATE	BY	CHK	DESCRIPTION	ECN	R	CUST	SUP	OTH
I	4-19-11	BJN	REFR	A. UPDATED MODEL TO REV 01	10M180AA-02		MMR		
R	3-10-11	BJN	REFR	RELEASED TO PRODUCTION	10M180AA-02		MMR		