

製品仕様

材質	ABS・合成樹脂
----	----------

難燃性

規格	UL94 HB
----	---------

環境性能

使用環境	使用温度範囲	-10 ~ +60 [°C]
	使用湿度範囲	25 ~ 85 [%] (結露なきこと)
	設置場所	事務所・住宅等の屋内のみ (水気・直射日光・機械的衝撃・過重等は厳禁)

寸法

詳細は別紙寸法図を参照(寸法はインチとなり、[]内はメートル表示です)

公称寸法	W 69.8 × D 14.7 × H 114.3 [mm] (公差 ±0.76 [mm])
取付位置寸法	83.3 [mm]

質量

公称重量	30.7 [g]
------	----------

カラー

カラー	IW (オフホワイト)
-----	-------------

添付品

取付ネジ	2 個	(6-32 × 1" インチネジ)
ラベル	2 枚	
ラベルホルダー	2 個	

含有化学物質調査

調査項目	RoHS 対応済み	部品番号の末尾が Y
------	-----------	------------

改版履歴

版数	改版日	変更内容	担当
01	2005.09.30	初版制定	山之内
02	2008.01.08	含有化学物質調査を追加	山之内

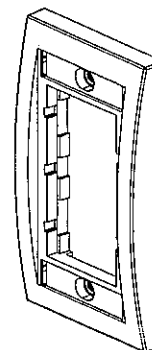
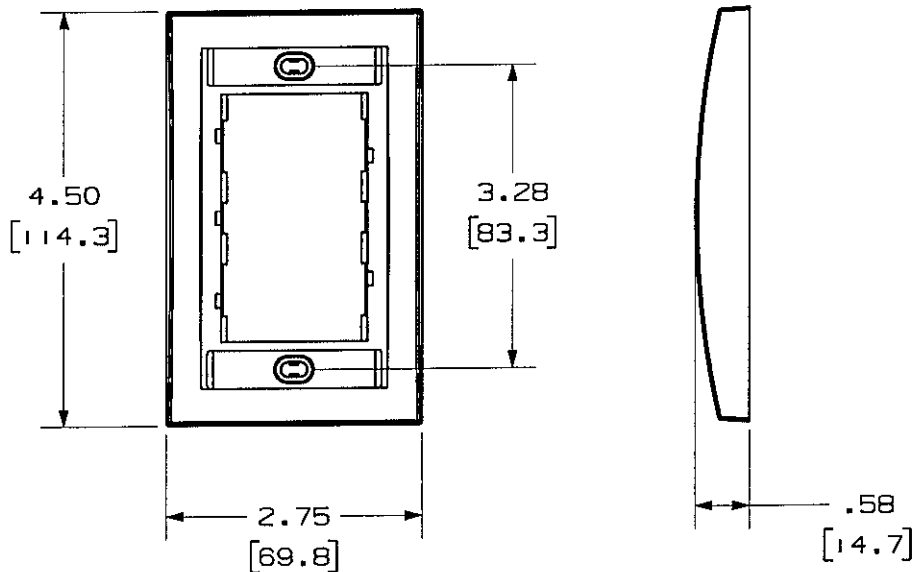
版	制定	作成	承認
02	2008年1月8日	山之内	新田

THIS COPY IS PROVIDED ON A RESTRICTED BASIS AND IS NOT TO BE USED IN ANY WAY DETRIMENTAL TO THE INTERESTS OF PANDUIT CORP.

PANDUIT P/N	WEIGHT
CBE**Y	.68 LB/10 PCS (307 g/10 PCS.)

NOTES:

- SEE CURRENT CATALOG FOR ADDITIONAL PART NUMBER SUFFIXES TO INDICATE COLOR AND OR PACKAGE QUANTITY.
- SEE CATALOG FOR COMPLETE LIST OF PARTS APPLICABLE FOR USE WITH THIS PART.
- DIMENSIONS IN [] ARE METRIC.
- PART INCLUDES:
 - 1- FACEPLATE FRAME
 - 2- #6-32 X 1" MOUNTING SCREW
 - 2- LABEL
 - 2- LABEL COVER



MODEL FILENAME	D35544BF_CBE_02.PRT	SIZE	A
DRAWING FILENAME	M02479EZ_DC132_00A.PRT		

NETWORK SYSTEMS
MAY 26 2006
ENGINEERING DEPT

SINGLE GANG EXECUTIVE FACEPLATE FRAME CUSTOMER DRAWING

 PANDUIT TM CORP. TINLEY PARK, ILL 60477	I.I. NUMBER	N/A	
	PRODUCT SPEC	N/A	
	WORK INSTRUCTION	N/A	
	SCALE	NONE	
 THIRD ANGLE PROJECTION	ALL DIMENSIONS ARE GIVEN IN INCHES, UNLESS OTHERWISE SPECIFIED. DIMENSIONAL TOLERANCES ARE: (.X) ± .010(.3) (.XX) ± .001(.03) ANGLES ±	PART NO.	CBE**Y
DRAWN BY JsP	MATERIAL: ABS	DRAWING NO.	02479-132
DATE 4-19-06			
CHK'D MJO			

R	4-19-06	JsP	MJO	RELEASED TO PRODUCTION	02479-132	MJO	MJO			
REV	DATE	BY	CHK	DESCRIPTION	ECN	R	CUST	SUP	OTH	