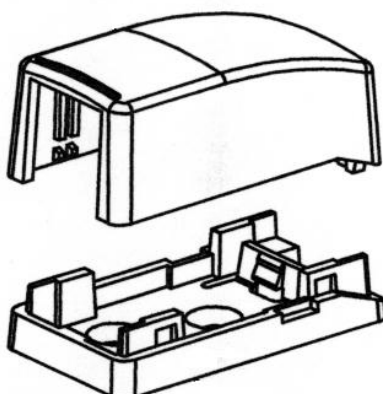


モジュールなし ローゼットボックス

Part Numbers: CBX1IW-A

©Panduit Corporation Japan Branch



製品仕様

材質	ABS・合成樹脂
----	----------

難燃性

規格	UL94 HB
----	---------

構成内容

ボックス本体	1 個口用	
	背面ケーブル引込み口	1 箇所
	壁面固定ネジ穴	2 箇所

環境性能

使用環境	使用温度範囲	-10 ~ +60 [°C]
	使用湿度範囲	25 ~ 85 [%] (結露なきこと)
	設置場所	事務所・住宅等の屋内のみ (水気・直射日光・機械的衝撃・過重等は厳禁)

寸法

詳細は別紙寸法図を参照(寸法はインチとなり、[]内はメートル表示です)

公称寸法	ボックス本体	W 26.3 × D 48.1 × H 22.8 [mm] (公差 ±0.76 [mm])
------	--------	---

質量

公称重量	ボックス本体	9.2 [g]
------	--------	---------

カラー

カラー	IW (オフホワイト)
-----	-------------

添付品

粘着テープ	1 枚
-------	-----

版	制定	作成	承認
03	2010年5月13日	谷島	日置

モジュールなし ローゼットボックス

Part Numbers: CBX1IW-A

©Panduit Corporation Japan Branch

含有化学物質調査

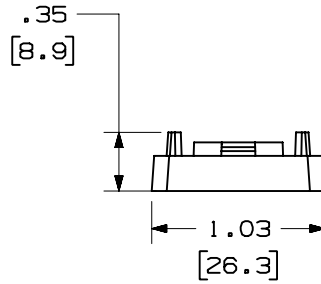
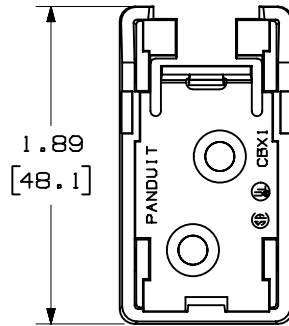
調査項目	RoHS 対応済み	現用品
------	-----------	-----

改版履歴

版数	改版日	変更内容	担当
01	2005.09.30	初版制定	山之内
02	2007.07.20	含有化学物質調査を追加	山之内
03	2010.05.13	構成内容を現仕様に合わせて修正	谷島

版	制定	作成	承認
03	2010年5月13日	谷島	日置

THIS COPY IS PROVIDED ON A RESTRICTED BASIS AND IS NOT TO BE USED IN ANY WAY DETRIMENTAL TO THE INTERESTS OF PANDUIT CORP.



BASE

PANDUIT P/N	WEIGHT
CBX1**-A	.20 LB/10 PCS (92 g/10 PCS)

NOTES:

1. SEE CURRENT CATALOG FOR ADDITIONAL PART NUMBER SUFFIXES TO INDICATE COLOR AND OR PACKAGE QUANTITY.
2. SEE CATALOG FOR A COMPLETE LIST OF PARTS APPLICABLE FOR USE WITH THIS PART.
3. DIMENSIONS IN PARENTHESES ARE IN METRIC.
4. CAN BE USED WITH PAN-WAY LD5, LDS5, LD3, LDS3, LDP5, LDP3, CD5, AND CD3.
5. THE CBX1**-A IS SUPPLIED WITH ONE LOOSE ADHESIVE BACKED MOUNT STRIP.
6. LOW PROFILE BOX HOLDS 1 STYLE POSITION MINI-COM CONNECTOR MODULE.

NO WARRANTY, EXPRESSED OR IMPLIED, IS MADE BY PANDUIT WITH RESPECT TO ADHESIVE BOND PERFORMANCE. AMONG OTHER THINGS, THE CONDITIONS UNDER WHICH THESE MOUNTS MAY BE APPLIED AND/OR THE SURFACE TO WHICH THEY MAY BE APPLIED ARE BEYOND PANDUIT'S CONTROL.

CAD FILENAME/LAYERS M00248AA_DC_02A.PRT

PANDUIT CORP. TINLEY PARK, ILLINOIS

MINI-COM 1 POSITION BASE AND COVER
(CBX1**-A) CUSTOMER DRAWING

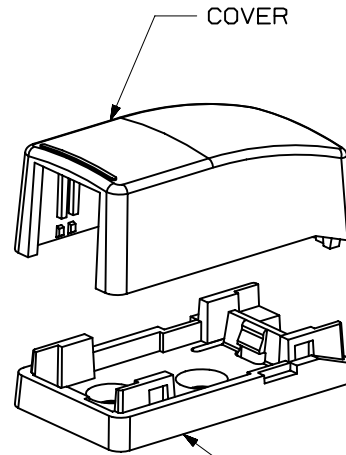
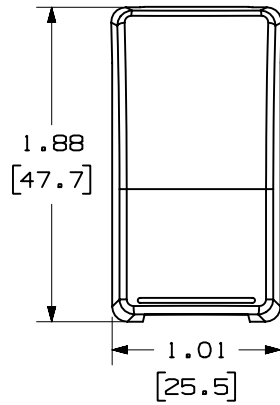
UNLESS OTHERWISE SPECIFIED,
DIMENSIONAL TOLERANCES ARE:
(.X) ± (.XXX) ±.010(.3)
(.XX) ±.03(.8) ANGLES ±

UNLESS OTHERWISE SPECIFIED,
ALL DIMENSIONS ARE GIVEN
IN INCHES, THIRD ANGLE PROJECTION.

DRAWN BY JBA	MAT'L: ABS	SCALE NONE	
DATE 4-28-99		DRAWING NO. 00248-05 SHEET 1 OF 2	DWG A SIZE
CHECKED BY			

REV	DATE	BY	CHK	DESCRIPTION	ECN	CHK	CUST	SUP
R	4-28-99	JBA		RELEASED TO PRODUCTION.	00248-05			

THIS COPY IS PROVIDED ON A RESTRICTED BASIS AND IS NOT TO BE USED IN ANY WAY DETRIMENTAL TO THE INTERESTS OF PANDUIT CORP.



COVER

CAD FILENAME/LAYERS M00248AA_DC_02A.PRT

PANDUIT CORP. TINLEY PARK, ILLINOIS

MINI-COM 1 POSITION BASE AND COVER (CBX1**-A) CUSTOMER DRAWING

UNLESS OTHERWISE SPECIFIED,
DIMENSIONAL TOLERANCES ARE:
(.X) ± (.XXX) ±.010(.3)
(.XX) ±.03(.8) ANGLES ±

UNLESS OTHERWISE SPECIFIED,
ALL DIMENSIONS ARE GIVEN
IN INCHES, THIRD ANGLE PROJECTION.

DRAWN BY
JBA

MAT'L:

SCALE

NONE

DATE
4-28-99

ABS

DRAWING NO.

00248-05
SHEET 2 OF 2

DWG
A
SIZE

REV	DATE	BY	CHK	DESCRIPTION	ECN	CHK	CUST	SUP
R	4-28-99	JBA		RELEASED TO PRODUCTION.	00248-05			