

PANDUIT™

NEW

アル三端子

配線ソリューション

建設現場の生産性向上を実現する、新しい配線システム



日本国内の接続基準にも対応!



銅電線による配線からアルミ電線による配線へ!!

【JIS C2810】、【JCAAK1001】の要求する接続技術をクリア

安心の端子選定を実現

ケーブルサイズに対応した
わかりやすい型番構成

アルミ配線の信頼性

銅材料に対し約**1/3**の価格維持!
世界的に広がる生産地増加による安定供給

現場でのトラブル回避を実現

一目でわかる端子(識別色)と
ダイス(工具)の色統一

アルミ配線の作業性

銅電線(同サイズ)に対し**50%**以上の軽量化
柔軟性も向上され作業効率の大幅な改善!

圧縮工具



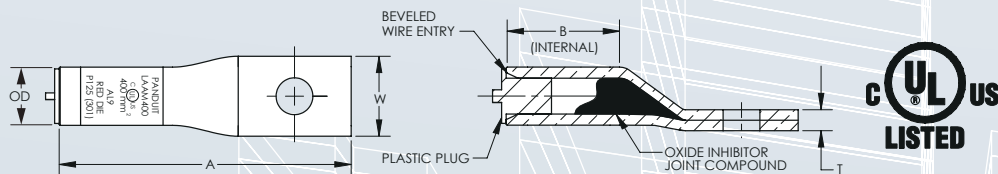
圧着工具



アルミ端子部品番号表①



- 住電HSTケーブル株式会社製アルミケーブル(600V AL-CVT)との接続試験実施済み
- 西日本電線株式会社製アルミケーブル(600V AL-CVT)との接続試験実施済み

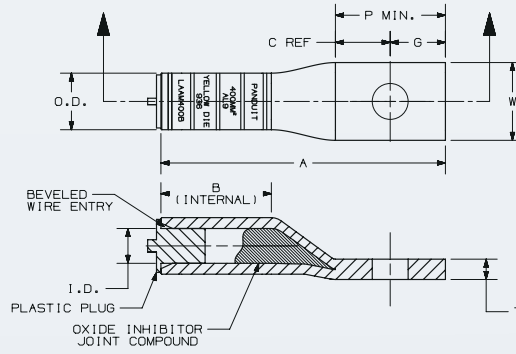
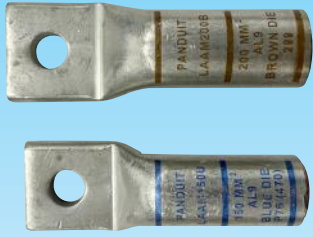


部品番号	電線サイズ (mm ²)	電線ストリップ長 (mm)	寸法 (mm)			梱包数 /箱	圧縮工具			圧着工具		
			A ±3.0	B MIN	T ±0.5		CT-2931/STBT		CT-2940/STBT		CT-3980/BT	CT-2920/CCPBT UA121D(専用ダイス)
							ダイス型番	色/番号	圧縮回数	圧着回数		
LAAM60-M10-40	60	40~45	82.6	35.1	5.8	40個	CD-920-4/0	黄緑/P54	2回	1回	1回	
LAAM100-M10-30	100	50~55	90.4	38.1	7.9	30個	CD-920-300	白/P66				
LAAM150-M12-X	150	65~70	101.6	57.2	8.6	10個	CD-920-400	青/P76	4回	—	2回	
LAAM200-M12-X	200	75~80	124.0	63.5	10.4	10個	CD-920-600	緑/P94				
LAAM250-M16-6	250	90~95	139.7	76.2	11.4	6個	CD-920-500A	ピンク/P99	—	—	—	
LAAM325-M16-5	325	95~100	139.7	76.2	12.7	5個	CD-920-750	黒/P106				
LAAM400-M16-5	400	100~105	165.1	85.9	13.7	5個	CD-940-750A	赤/P125	—	—	—	

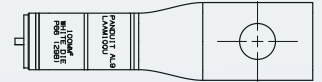
- CT-2931/STBTは38~325mm²まで対応
- CT-2940/STBTは400mm²専用工具/交換アダプタ(CD-940-920A)を使用頂き38~325mm²への対応可能

アルミ端子部品番号表②

NEW



●古河電工産業電線製アルミケーブル (600V AL-CVT)との接続試験実施済み



MARKING BAND LAYOUT - 2 BANDS
LAAM38U, LAAM60B, LAAM100U, LAAM150U, LAAM200B

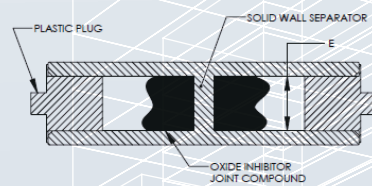
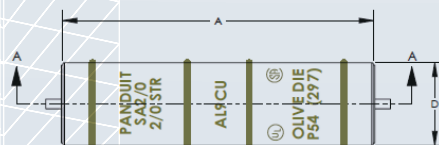


MARKING BAND LAYOUT - 4 BANDS
LAAM250U, LAAM325U, LAAM400B

部品番号	電線サイズ (mm ²)	電線ストリップ長 (mm)	寸法 (mm)			梱包数/箱	圧縮工具			圧着工具	
			A ±3.0	B MIN	T ±0.5		CT-2931 / STBT, CT-2940 / STBT		CT-3980/BT	CT-2920/CCPBT UA12ID(専用タイス)	
			ダイス型番	色/番号	圧縮回数		圧着回数				
LAAM38U-M8-70	38	30~35	66.8	25.4	4.3	70個	CD-920-1/0	ピンク/P42(348)	2回	1回	1回
LAAM38U-M10-70											
LAAM60B-M8-L	60	40~45	81.8	31.8	5.8	50個	CD-920-3/0	茶褐/P50(296)	2回	1回	1回
LAAM60B-M10-L											
LAAM100U-M10-30	100	50~55	90.4	38.1	7.9	30個	CD-920-300	白/P66(298)	2回	1回	1回
LAAM150U-M12-X	150	65~70	101.6	57.2	8.6	10個	CD-920-400	青/P76(470)			
LAAM200B-M12-15	200	70~75	108.7	57.2	9.7	15個	CD-920-500	茶/P87(299)	4回	-	2回
LAAM250U-M16-6	250	90~95	139.7	76.2	11.4	6個	CD-920-500A	ピンク/P99(300)			
LAAM325U-M16-5	325	95~100	139.7	76.2	12.7	5個	CD-920-750	黒/P106(473)	4回	-	2回
LAAM400B-M16-E	400	100~105	165.1	85.9	13.7	20個	-	黄/(936)*			

- CT-2931/STBTは38~325mm²まで対応
- CT-2940/STBTは400mm²専用工具/交換アダプタ (CD-940-920A) を使用頂き38~325mm²への対応可能
- **黄/(936)*はBurndy社のダイス番号になりCT-2931/STBTで施工が可能

スプライス部品番号表



部品番号	電線サイズ (mm ²)	電線ストリップ長 (mm)	寸法 (mm)			梱包数/箱	圧縮工具			圧着工具	
			A ±2.0	D ±0.25	E ±0.25		CT-2931/STBT CT-2940/STBT		CT-3980/BT	CT-2920/CCPBT UA12ID(専用タイス)	
			ダイス型番	色/番号	圧縮回数		圧着回数				
SA2/0-L	60	35~40	58.6	17.5	11.1	50個	CD-920-4/0	黄緑/P54	2回	2回	1回
SA4/0-30	100	40~45	69.0	22.3	13.9	30個	CD-920-300	白/P66			
SA300-E	150	45~50	79.2	25.6	16.5	20個	CD-920-400	青/P76	4回	-	2回
SA400-X	200	60~65	95.2	30.2	19.3	10個	CD-920-600	緑/P94			
SA500-X	250	60~65	96.7	33.5	21.3	10個	CD-920-500A	ピンク/P99	4回	-	2回
SA600-8	325	65~70	104.6	36.5	23.3	8個	CD-920-750	黒/P106			
SA750-6	400	70~75	117.3	40.3	26.1	6個	CD-940-750A	赤/P125	4回	-	-

- 圧着回数は片側の圧着回数を記載(左右の圧着が必要となります。)
- CT-2931/STBTは38~325mm²まで対応
- CT-2940/STBTは400mm²専用工具/交換アダプタ (CD-940-920A) を使用頂き38~325mm²への対応可能

工具部品番号表

製品名	製品型番	仕様	セット内容
電動油圧式工具 	CT-2931/STBT	<ul style="list-style-type: none"> ●圧縮力:12トン ●圧縮サイクル:8-9秒 ●60~325mm²の端子サイズまで対応 ●長さ:42.8cm ●高さ:32.4cm ●幅:7.5cm ●重さ:7.2kg ●バッテリー充電時間:40分 ●デジタル画面搭載 ●CD-920専用ダイは別売 	<ul style="list-style-type: none"> ●マキタ製3.0Ah容量リチウムイオン ●18V交換用バッテリー:BL1830(2個) ●マキタ製120V充電バッテリー充電器:DC18RC(1個) ●耐久性プラスチックキャリングケース(標準ショルダーストラップ) 
電動油圧式工具  大型	CT-2940/STBT	<ul style="list-style-type: none"> ●圧縮力:15トン ●圧縮サイクル:10-12秒 ●60~400mm²の端子サイズまで対応 ●長さ:49.6cm ●高さ:33.1cm ●幅:7.4cm ●重さ:8kg ●バッテリー充電時間:60分 ●デジタル画面搭載 ●CD-920専用ダイは別売 	<ul style="list-style-type: none"> ●マキタ製3.0Ah容量リチウムイオン ●18V交換用バッテリー:BL1830(2個) ●マキタ製120V充電バッテリー充電器:DC18RC(1個) ●耐久性プラスチックキャリングケース(標準ショルダーストラップ) ●CD-940-DAPT ●(CD-940ダイアダプタ) 
アダプタ 	CD-940-920DA	<ul style="list-style-type: none"> ●CD-920への変換アダプタ ●CT-2940/STに取り付けて325mm²サイズ以下のアルミ端子のダイス取り付けが可能 	
油圧式工具(手動タイプ) 	CT-920	<ul style="list-style-type: none"> ●圧縮力:12トン ●60~325mm²端子サイズまで対応 ●長さ:56cm ●高さ:21.7cm ●幅:7.4cm ●重さ:5.9kg 	
油圧式圧着工具  小型	CT-3980/BT	<ul style="list-style-type: none"> ●圧着力:6.7トン ●圧着サイクル:10秒 ●38~200mm²の端子サイズまで対応 ●長さ:41.4cm ●高さ:12.5cm ●幅:7.6cm ●重さ:2.7kg ●バッテリー充電時間:60分 ●デジタル画面搭載 	<ul style="list-style-type: none"> ●マキタ製3.0Ah容量リチウムイオン ●18V交換用バッテリー:BL1830(2個) ●マキタ製120V充電バッテリー充電器:DC18RC(1個) ●耐久性プラスチックキャリングケース 
油圧式圧着工具 	CT-2920/CCPBT	<ul style="list-style-type: none"> ●圧着力:12トン ●圧着サイクル:10秒 ●38~325mm²の端子サイズまで対応 ●長さ:44.3cm ●高さ:33.7cm ●幅:7.6cm ●重さ:6.5kg ●バッテリー充電時間60分 ●デジタル画面搭載 	<ul style="list-style-type: none"> ●マキタ製3.0Ah容量リチウムイオン ●18V交換用バッテリー:BL1830(2個) ●マキタ製120V充電バッテリー充電器:DC18RC(1個) ●耐久性プラスチックキャリングケース 

圧縮手順



端子、使用ダイ、工具及び電線を用意します。



端子にプリントされている部品番号の色とダイの番号色は同じものになります。



工具のヘッドにダイを取り付けます。



アルミ端子の内部にはコンパウンドが内包されています。



100mm²の端子は2回圧縮します。



しっかり圧縮された後は自動で工具のヘッドが元の位置に戻ります。



簡単に圧縮作業が可能です。

*38~150mm²は2か所、200~400mm²は4か所の圧縮回数になります。(LAAM200B-M12-15は2回圧縮)
*詳しくは施工手順書をご参照ください。



施工動画は
こちらから

圧着手順



端子、ダイレス工具及び電線を用意します。



小型ダイレス工具:CT-3980/BT 38~200mm²サイズ対応。



端子は各電線サイズ表記、及び色も変えております。



各サイズ毎、電線のストリップ長を推奨。



アルミ端子の内部にはコンパウンドが内包されています。



圧着回数は1回です。



しっかり圧着された後は自動で工具のレバーが元の位置に戻ります。



簡単に圧着作業が可能です。
*詳しくは施工手順書をご参照ください。



施工動画は
こちらから

防水端末処理には **STRONGHOLD** 自己融着テープをお勧めします

製品名	製品番号	材質	色	ロールサイズ (幅×厚み×長さ)	電圧	使用温度 範囲	耐湿性	耐UV製	梱包数
 高電圧 ゴムテープ (剥離ライナー付き)	ST23-075-30BK	エチレン プロピレン ゴム	黒	19mm× 0.76mm×9.1m	600V } 69KV	Max90℃	○	○	20
 ラバースプライ シングテープ (剥離ライナー無し)	ST2242-075-15BK ST2242-150-15BK			19mm× 0.76mm×4.6m 38mm× 0.76mm×4.6m					600Vまで
 Professional タイプ・ 絶縁テープ	ST43-075-66BK			ポリ塩化 ビニル	19.1mm× 0.18mm×20m	20			

アルミ端子 配線ソリューション Q&A

Q1 アルミ配線のメリット・デメリットは何ですか？

A メリット：軽量で作業性が良い&銅電線と比較し比較的価格が安い
デメリット：銅電線と比較し導電率が低いのでサイズUPが必要（導電率は銅に対して60パーセントになるので、銅100mm²以下は1サイズアップ、銅150mm²以上は2サイズのアップが基本となります）

Q2 パンドウITT製のアルミ端子は、アルミ電線製造メーカーを問いますか？

A 日本の主要アルミ電線メーカー3社と検証済みで施工可能となります。（低圧600V・アルミCVケーブルでの検証）

Q3 圧縮用と圧着用のアルミ端子はそれぞれ異なるものでしょうか？

A 同一のアルミ端子で施工可能となります。

Q4 アルミ電線は銅電線の施工と施工方法が異なりますか？

A 専用工具が必要となります。圧縮工具・圧着工具の2パターンをご用意しております。

Q5 電食が起きることはありますか？

A パンドウITT製のアルミ端子には錫メッキ加工をしており、端子台にもニッケルメッキ加工がされているので異種金属接続にはなりません。

Q6 アルミ電線は販売していますか？

A 販売はしていません。（検証済みのアルミ電線の案内希望の方は営業窓口までお問合せください）

Q7 端子キャップは販売されていますか？

A 製造していません。国内販売されているキャップで取付可能です。サイズ確認し選定をお願い致します。

Q8 カタログ記載以外のボルト穴対応の端子はありますか？

A ございます。但し、カタログ記載以外の製品は日本向けの品質確保が出来ない場合がございます。（詳しくは営業窓口まで問い合わせ下さい）

Q9 コンパウンドの役割は何ですか？

A 接触抵抗の減少、酸化被膜の生成防止、接触腐食の防止、機械的接続性の向上

Q10 施工デモは行って頂けるのでしょうか？

A 可能です。（詳しくは営業窓口まで問い合わせ下さい）

Q11 海外製のIEC、AWGの電線にアルミ端子を使用する事は可能でしょうか？

A AWGに関しては問題ございません。IECに関しては推奨のアルミ端子をご紹介可能ですが、性能を保障するものではございません。