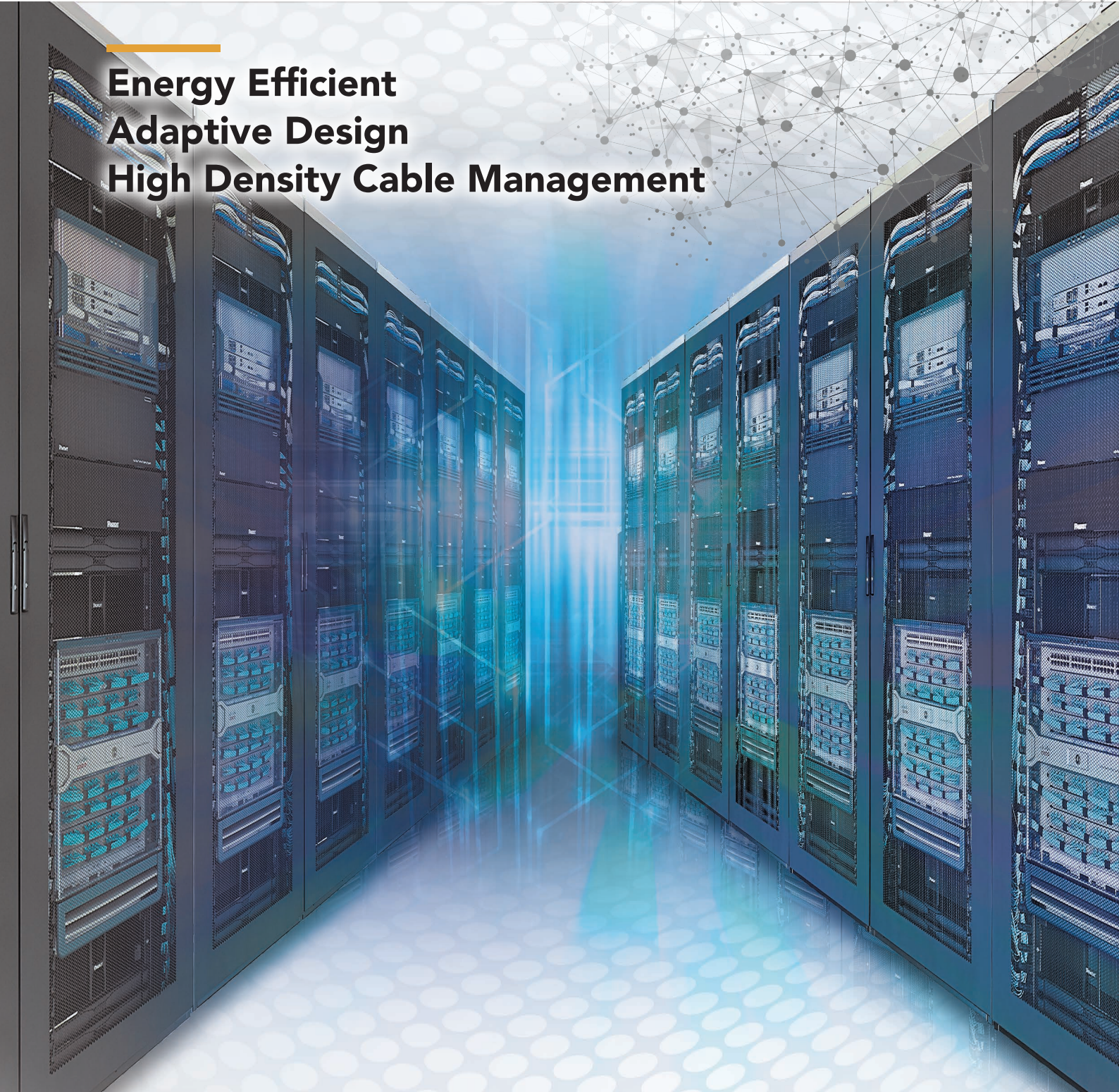


**Energy Efficient  
Adaptive Design  
High Density Cable Management**



**キャビネットシステムカタログ**

**NTO** Powered by **PANDUIT**

 Compatible

## PanduitのDNAを継承

データセンターを知り尽くした  
Panduitの完全プロデュース

“のせる”“つなぐ”“まもる”“つかう”、そして“かえる”を徹底的に追求したFSシリーズコアネットワークタイプは全てのデータセンターユーザーに高い運用性をもたらします。

## ビジネスアライアンス

日東工業(本社:愛知県長久手市)とPanduit Corporation(本社:米国イリノイ州)のパートナーシップは日本市場での実績により裏付けられた高い信頼性と革新的な物理インフラソリューションを提供し、データセンターの長期的な価値を高めることによりお客様のビジネス発展に貢献します。

# PANDUIT™

infrastructure for a connected world

# NITO

Powered by  
■■■■■■■■

## 3つのシ

日本市場での  
高い基準を満足

ユー  
フレント  
優れた

2社が持つノウハウ、技術の統合により新たに開発された革新的なデータセンター向けソリューションは、データセンターの物理インフラストラクチャーを最適化へ導きます。

## アラインメント

**NITO NITTO KOGYO**

## 日東工業の ものづくりの精神

高い品質を追求した  
メイドインジャパンへのこだわり

妥協の許されないデータセンターにコア  
ネットワークタイプは高い品質と信頼性を  
届けます。

 Compatible

### Cisco Compatible

コアネットワークタイプはCiscoの主要な  
データセンター向けスイッチ製品との互換  
性が検証されています。

### Powered by **PANDUIT**

パンドウイト監修の元、共同開発された製  
品には指定ロゴが記載されています。

グローバルでの  
裏づけ

ザ  
ブリーな  
と機能

## ソリューション

コアネットワークタイプはデータ  
センターの核として求められる運  
用性、適応性、効率性を高い次元  
で実現。



## コアネットワークタイプ

# データセンターを知り尽くした Panduit の完全プロデュース

核(コア)としての機能、運用、熱効率を徹底的に  
追及して導き出されたワイド800mmデザイン

セットバックフレーム構造は、大量のケーブルを効率的に管理  
することができ、ほかに類を見ないアクセススペースが運用  
の効率を向上させます。

また、パンドウイトが持つ豊富な熱対策ソリューションとの高  
い互換性により空調効率の最大化と機器の安定稼動が実現  
します。

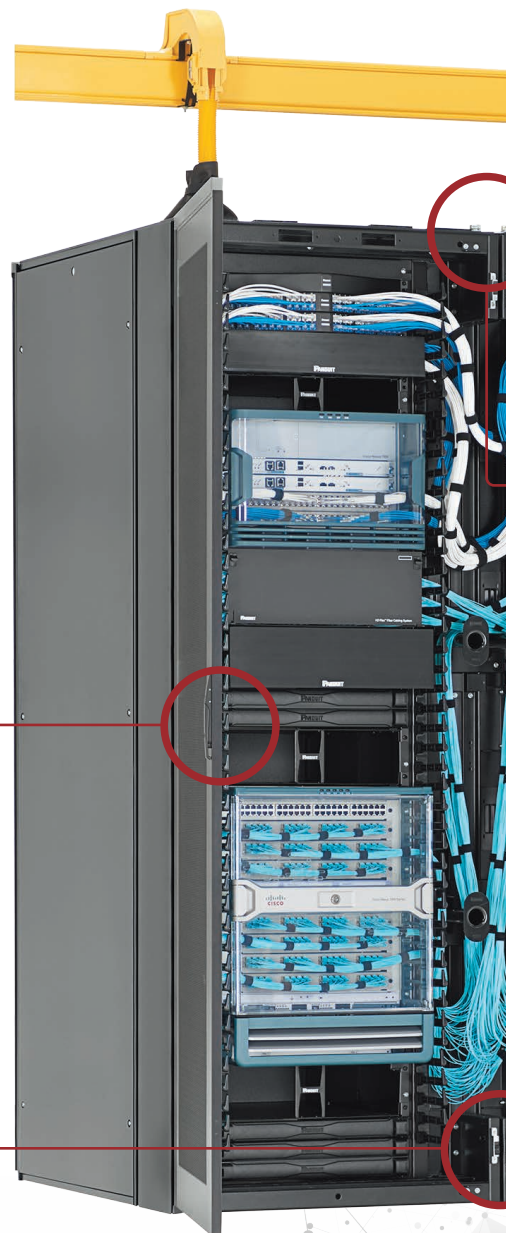
### 鍵オプション

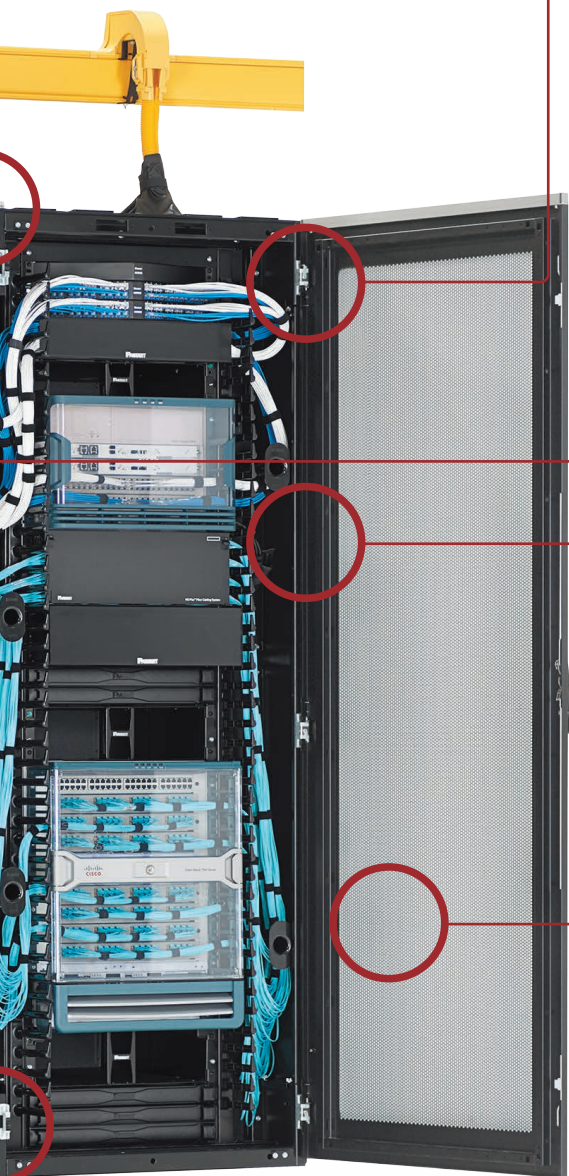
運用ニーズに合わせて、鍵番号違い、  
マスターキー仕様に変更可能です。



### セキュアラッチ構造

高いセキュリティ性と堅牢性を兼ね備えた  
信頼のダブルラッチ構造です。





### ツールレスヒンジ構造

スナップ式のヒンジ構造は、扉を簡単に着脱することができます。



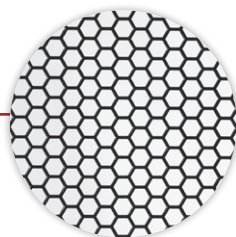
### 天板ボルトタップ

連結からケーブルルートの取り付けまで様々な用途に利用できます。  
※サーバタイプとの連結可



### 高い耐震性能

大型ネットワーク機器の搭載に対応した高い耐震性能です。



### パンチング部 開口率 76%

高い放熱性能により、大型ネットワーク機器に最適なエアフローを提供します。

## コアネットワークタイプ

# PanduitのDNAを継承

### 快適なアクセス性と圧倒的な収容力によるマネージメント性

“のせる”“つなぐ”“まもる”“つかう”、そして“かえる”を徹底的に追求したフレームデザインと独立式サイドパネルの採用により、全てのデータセンターユーザーに高い運用性とアクセス性をもたらします。

圧倒的なケーブル収容力と豊富なマネージメントオプションとの組み合わせは、MDFから大型ネットワーク機器まで幅広い用途で安定した運用を実現できます。

#### ケーブルマネージメントフィンガー

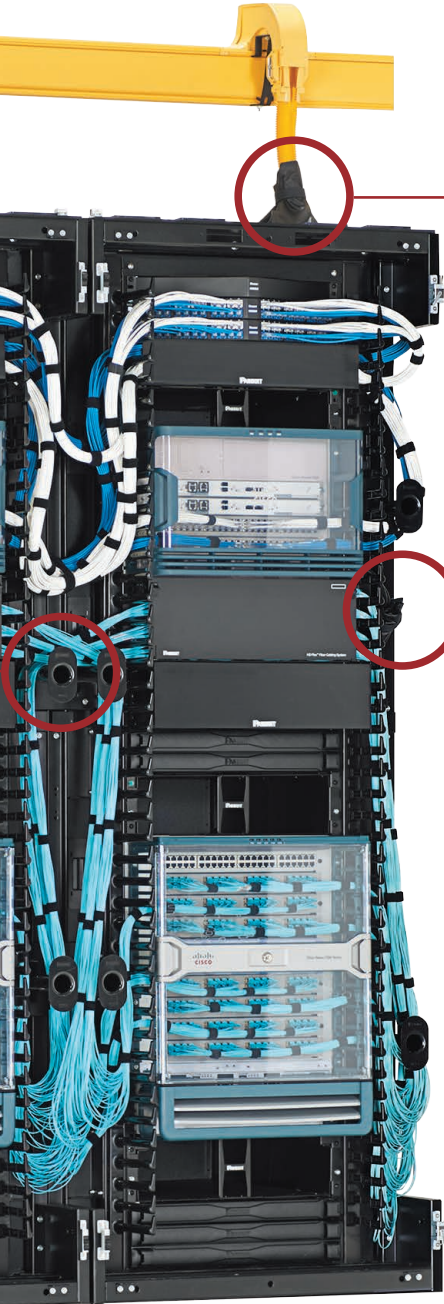
標準装備のケーブルマネージメントフィンガーは、容易なケーブル管理とラックユニット毎の整理を可能にします。適切な曲げ半径の確保、ケーブルのすばやい移設、増設、設置を実現します。



#### ケーブルマネージメントスプール

オプションのスプールを使うことにより、ケーブルの余長をより効率的に管理することができます。





## セットバック フレームデザイン

ユニークな構造により実現された圧倒的なケーブル収容力、異次元のアクセス性は、ネットワークの核(コア)として高い運用性、拡張性、信頼性をもたらします。



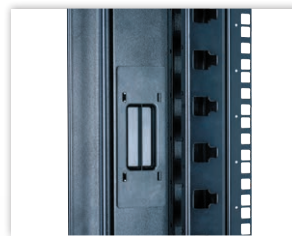
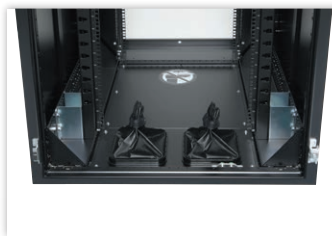
## 独立式 フロントサイドパネル

連結面のフロントサイドパネルを取り外すことにより、独立した密閉性の確保と連結間の高い接続性を実現します。



## ベゼル

全ての配線孔にはケーブルを傷つけないようベゼルが取り付けられており、ツールレスで開閉が可能です。オプションのCoolBoot™と組み合わせることにより高い密閉性を確保します。



## コアネットワークタイプ

# わずかなエアリークも完全シールド データセンターの空調効率を最大化

### ブランクパネルオプション

ホットコールドアイル方式、キャッピング方式などの空調方式の効果を最大化するために、ラック内のあらゆる隙間をふさぎ、冷気と暖気を前後で分離します。



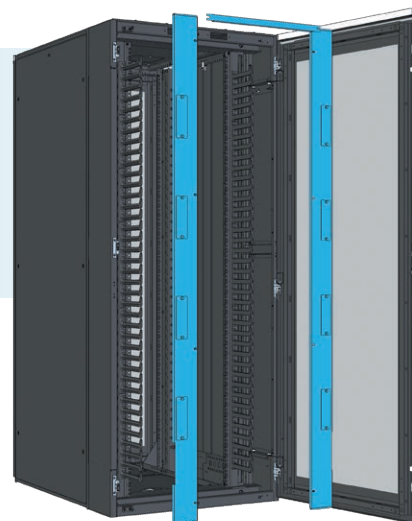
#### ツールレス ブランクパネル

スナップイン方式のブランクパネルが、キャビネット内の冷気バイパスと暖気の再循環を防ぎ、冷却効率を最適化します。



#### ブランクシェード

可動式のシェードは、ワンタッチで4U～51Uまで長さ調整が可能です。機器の増設・撤去においてユニットタイプの管理が必要ありません。



#### エアシールド

機器の搭載に必要なスペースを除き、あらゆる隙間をなくすように設計されています。※組替仕様

### CoolBoot™ 冷気密封型ケーブル保護ブーツ

配線孔ベゼルに取り付けることで、より効果的に冷気と暖気を分離します。あらゆる配線孔ベゼルに取り付けが可能です。



トップパネル



ブラインドベース



エアシールド



# ネットワーク機器のエアフローをコントロール 信頼性が飛躍的に向上



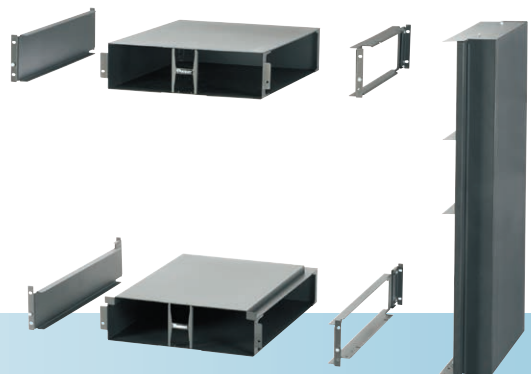
## 吸気ダクトで機器の冷却能力を 100% 引き出します

- コールドアイルの冷気を機器の吸気ファンにダイレクトかつスムーズに供給します。
- 全てのエアダクトは給電不要なパッシブ方式を採用しています。
- ファンの回転数が抑えられ、機器の信頼性が向上します。
- Ciscoの主要なデータセンター向けスイッチ製品は、熱管理や接続品質の観点から、機器搭載に必須なクリアランスおよび吸気ダクトや配線管理に関する仕様要件が定義され、その導入を推奨しています。



前面吸気

背面換気



専用吸気ダクト

※コアネットワークタイプはCisco Nexus 7000、7700 シリーズとの互換性が検証されています。

## サーバー収納タイプ

# あらゆるデータセンターや設備に 対応した汎用ラック

バンドウイトの持つオプションなどを組み込むことにより、幅広い目的や用途に応じた、最適な運用性を提供します。

### FS SERIES 特長

#### 高剛性

CAEによる強度解析と評価試験を行い、独自のフレーム形状と溶接技術で高剛性を実現

#### 軽量化

ロールフォーミングによる多重曲げフレーム構造、フレーム形状を中空にし、軽量化を実現

#### 高機能

施工性・配線処理・熱対策などの機能を高め、使い易さと信頼性を追及

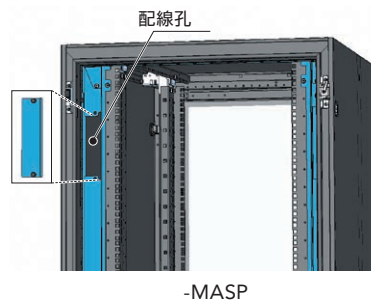
**NITTO** NITTO KOGYO  
Products



### 【組替仕様】

#### エアシールド付タイプ

機器の搭載に必要なスペースを除き、あらゆる隙間をなくすように設計されています。サーバーラックとして利用する際の空調効率を最大化させます。

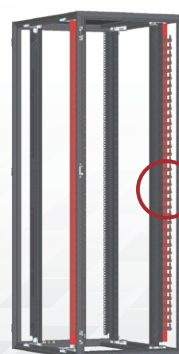


-MASP

### 【個別対応品】

#### ケーブルマネージメントフィンガー付タイプ

ケーブルマネージメントフィンガーを追加することで、容易なケーブル管理とラックユニット毎の整理を可能にします。適切な曲げ半径の確保、ケーブルのすばやい移設、増設、設置を実現します。

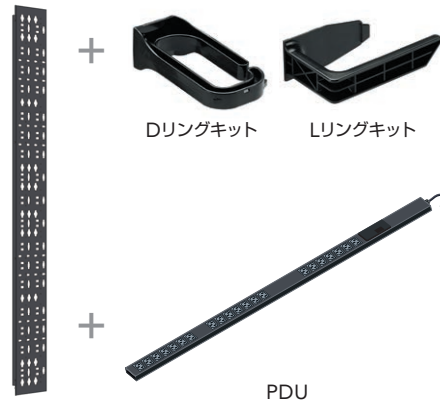


ケーブル  
マネージメントフィンガー

**【組替仕様】**

**マルチオプションブラケット付タイプ**

インテリジェントPDUや配線オプション(Dリングキット・Lリングキット)を自在に取付可能で、ラック内の最適なケーブルマネジメントを実現します。

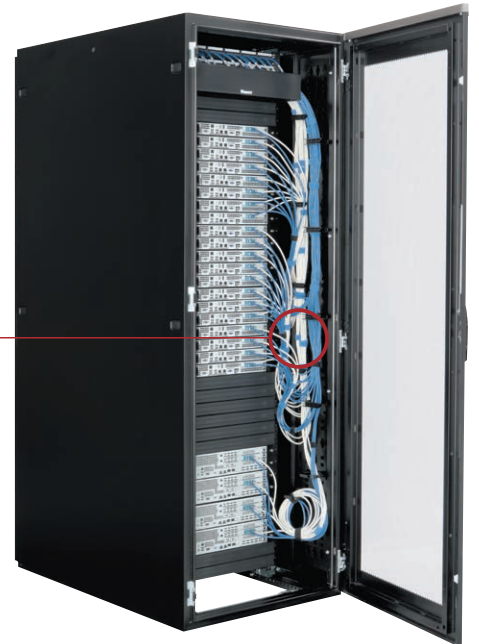


マルチオプション  
ブラケット付タイプ

Dリングキット

Lリングキット

PDU



背面側

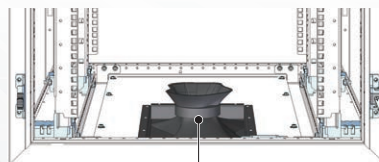


背面側 配線例

**【組替仕様】**

**配線カバー付タイプ**

配線孔に取付けられた配線カバーにより、効果的に冷気と暖気を完全分離します。



背面側  
〈配線カバー1コ付(-BPC1)〉



背面側  
〈配線カバー2コ付(-BPC2)〉

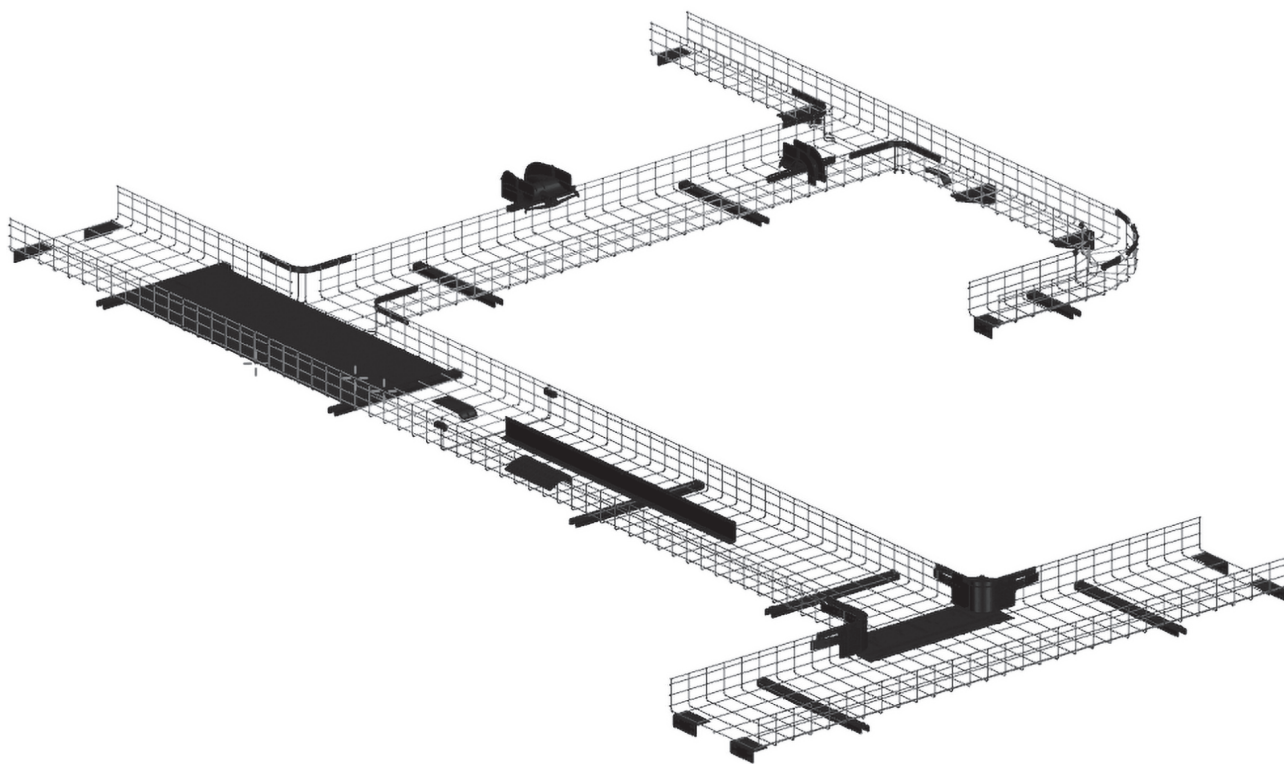
ネットワーク専用ケーブルルート

小規模から大規模まで  
あらゆるシ

# Wire Basket ケーブルトレ ルーティングシステム

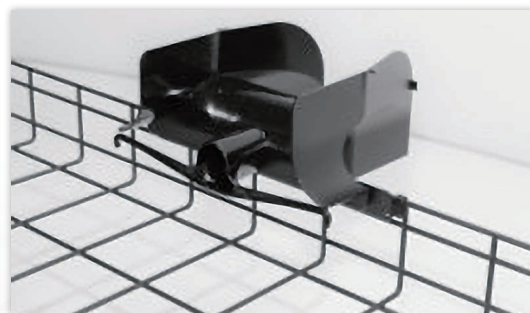
用途に応じて専用設計された、各コンポーネントは

Wire Basket パスウェイは、強度重量比の高い溶接スチールメッシュ設計で、さまざまなスプライス、取り付けブラケット、およびアクセサリによって組み立てられます。  
一体型サイドウォールにより、大量のケーブル束線の収容が可能です。



## 交差フィッティング

交差部や直角部のケーブルを保護します。



## スピルオーバー

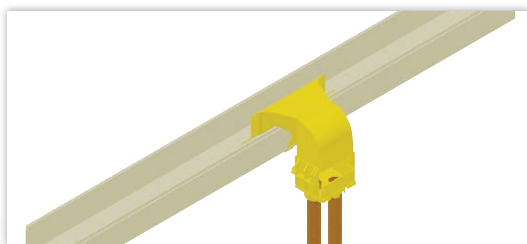
豊富なラインナップから選択可能です。

# データセンターまで ケーブルに対応

シームレスなケーブリングデザインを演出します。

## FiberRunner™ケーブル ルーティングシステム

滑らかなダクト構造により光ファイバーパッチコードをそのまま使用することができます。そのため、大量の光ファイバーを使うデータセンターやキャリアのコロケーションエリアでは、最高のパフォーマンスを発揮します。パッチコードでの配線は変更、追加、撤去が圧倒的に容易です。



### スピルオーバージャンクション (象の鼻)

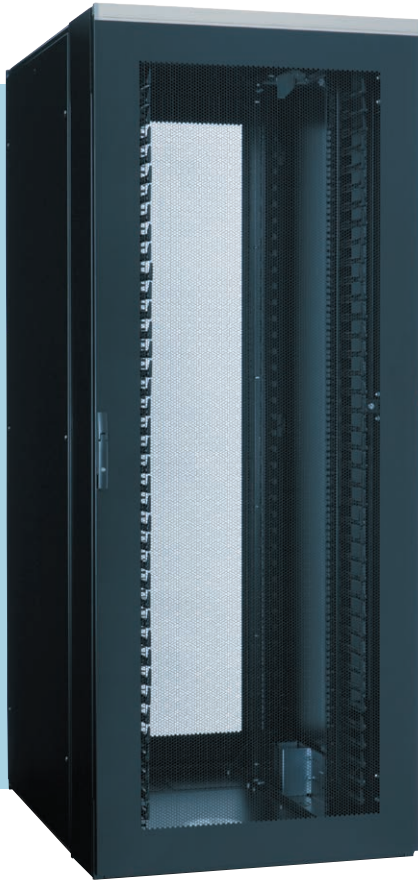
必要な場所に取り付けることで簡単にケーブルを引き出すことができ、デリケートな光ファイバーに最適な曲げ径を維持できます。



### Quick Lock™ カプラ

ワンタッチでダクトを接続できるカプラは光ファイバーを傷つけることのない究極の滑らかな仕上がりになっています。

## コアネットワークタイプ



### 製品仕様

- 幅 : 800mm
- 奥行 : 1,117mm (1,217mmもございますので別途ご相談ください)
- 高さ : 2,000mm (42U)、2,200mm (46U)
- 重さ : 本体のみ: 163kg (42U)、171kg (46U)
- 色 : 黒 (ブラック)、白 (パールホワイト)

### マウントレール

- ケージナット仕様
- ユニット表示 下から上

### ドア、サイドパネル

- 前面: パンチング部 (開口率76%)、シングルヒンジ / 左開き (出荷時に右開きの指定可能)
- 背面: パンチング部 (開口率76%)、シングルヒンジ / 左開き (出荷時に右開きの指定可能)
- ※背面両開きドアにつきましては、別途ご相談ください。

### 添付品

- ケーブルマネージメントフィンガー (SN25F) 前面側左右一式分 鍵4本、耐震座金、ケージナット用工具

### 耐荷重

- 許容荷重 (静荷重) : 1,000Kg
- 耐震荷重: NEBS Zone3/400Kg、兵庫県南部地震波/500Kg

製品	型番	サイズ	色
コアネットワークタイプ 42U エアシールド付	FSNA110-820■N-MASP*	W800xD1117xH2000 (42U)	黒、白
コアネットワークタイプ 46U エアシールド付	FSNA110-822■N-MASP*	W800xD1117xH2200 (46U)	黒、白
コアネットワークタイプ 42U	FSNA110-820■N*	W800xD1117xH2000 (42U)	黒、白
コアネットワークタイプ 46U	FSNA110-822■N*	W800xD1117xH2200 (46U)	黒、白

■ EK=黒、E=白

## オプション最適組み合わせ表

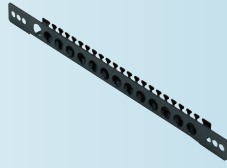
使用目的		ネットワークラック			高密度ネットワークラック		
		横面吸気		前面吸気	横面吸気		前面吸気
機器のエアフロー		使用	未使用	-	使用	未使用	-
エアダクト使用有無		使用	未使用	-	使用	未使用	-
キャビネット	FSNA110-820E(K)N-MASP	◎	×	○	◎	×	◎
	FSNA110-822E(K)N-MASP	◎	×	○	◎	×	◎
	FSNA110-820E(K)N	×	◎	○	×	◎	△
	FSNA110-822E(K)N	×	◎	○	×	◎	△
オプション	CoolBoot™	◎	◎	○	◎	◎	◎
	ブランクパネル	◎	×	○	◎	×	◎
	ケーブルマネージメントスプール	○	○	○	◎	◎	◎
	配線管理ダクト	○	○	○	○	○	○

必須: ◎ 推奨: ○ 必要に応じて: △ 不可: ×  
 ※日東工業株式会社の販売代理店より販売されます。

## コアネットワークタイプオプション



フリーアクセスフロア用基台



RRD83-D5KN



RD76-1FH

製品	型番	詳細
連結金具	RD76-1FH*	連結金具2個、六角ボルト4個、パネ座金4個、平座金4個(N、S共用)
アース線	RD891-20C*	長さ230mm、KIV電線2mm(黄/緑)、差込型接続端子、差込タブ端子、10本入り
線止めバー	RRD83-D5KN*	前後マウントアングル間用
フリーアクセスフロア用基台	別途ご相談ください*	材質:鉄、レベル調整タイプ各種 OAフロア高さ対応

## 組替仕様

製品	型番	詳細
PDUマウントブラケット	-CTK*	背面右側取り付け、上下各1個
PDUマウントブラケット	-CTKW*	背面左右両側取り付け、左右各1組

## コアネットワークタイプアクセサリ



FLBSIM-51



NMF2



SN25F



RD96-■NAK

製品	型番	詳細	占有ユニット
ケーブルマネージメントフィンガー	SN15F	奥行100mm、5U=左右各4、8U=左右各3	-
	SN25F	奥行150mm、5U=左右各4、8U=左右各3	-
ケーブルマネージメントスプール	RD-96-2NAK*	左右端部共通1個	-
	RD-96-1NAK*	連結部用1個	-
CoolBoot™	CTGN1X5	ケーブル保護ブーツ、25.4mm x 127.0mm エアシールドに8個取り付け可能	-
	CTGN3X5	ケーブル保護ブーツ、76.2mm x 127.0mm ラック天井版に4個取り付け可能	-
	CTGN6X6	ケーブル保護ブーツ、152.4mm x 152.4mm ラック天井版に4個、底面板に2個取り付け可能	-
ツールレスブランクパネル	TLBP1S-V	ケージナット用、ABS樹脂性	1U
ツールレスブランクパネル	TLBP2S-V	ケージナット用、ABS樹脂性	2U
可動式ブランクシェードパネル	FLBSIM-51	EIA19インチラック(ケージナット、M5、M6)	4~51U
Net-Manager™高密度ヒンジ式 水平ケーブル管理パネル	NMF1	表面フィンガーつき、奥行157mm	1U
Net-Manager™高密度ヒンジ式 水平ケーブル管理パネル	NMF2	表面フィンガーつき、奥行157mm	2U
Net-Manager™高密度ヒンジ式 水平ケーブル管理パネル	NMF3	表面フィンガーつき、奥行157mm	3U
Net-Manager™高密度ヒンジ式 水平ケーブル管理パネル	NMF4	表面フィンガーつき、奥行157mm	4U
ラック上部用ルーティングトラフ	CMUT19	幅483mm、奥行114mm、高さ89mm	2U
ラック下部用ルーティングトラフ	CMLT19	幅483mm、奥行114mm、高さ89mm	4U

\*日東工業株式会社の販売代理店より販売されます。

## サーバー収納タイプ



### 製品仕様

- 幅 : 600mm、700mm
- 奥行き: 1,117mm (1,217mmも承りますので別途ご相談ください)
- 高さ: 2,000mm(42U)、2,200mm(46U)
- 色 : 黒 (ペールホワイトもございますので別途ご相談ください)

### マウントレール

- ケージナット仕様
- ユニット表示 下から上

### ドア、サイドパネル

- 前面: パンチング (開口率76%)、シングルヒンジ / 左開き (出荷時に右開きの指定可能)
- 背面: パンチング (開口率76%)、シングルヒンジ / 左開き (出荷時に右開きの指定可能)
- ※背面両開きドアにつきましては、別途ご相談ください。

### カスタマイズ

- エアシールド、マルチオプションブラケット

### 耐荷重

- 許容荷重 (静荷重): 標準タイプ600Kg、耐震タイプ700Kg
- 耐震荷重: 標準タイプNEBS Zone3/300Kg、兵庫県南部地震波/300Kg
- 耐震タイプNEBS Zone3/600Kg、兵庫県南部地震波/700Kg、NEBS Zone4/400Kg

## サーバー収納タイプ W=600mm

製品	型番	サイズ	色
サーバー収納タイプ 42U	FSS110-620EKN*	W600xD1117xH2000 (42U)、本体重量112Kg	黒
サーバー収納タイプ 46U	FSS110-622EKN*	W600xD1117xH2200 (46U)、本体重量123Kg	黒
サーバー収納耐震タイプ 42U	FSST110-620EKN*	W600xD1117xH2000 (42U)、本体重量125Kg	黒
サーバー収納耐震タイプ 46U	FSS110-622EKN*	W600xD1117xH2200 (46U)、本体重量123Kg	黒

## サーバー収納タイプ W=700mm

製品	型番	サイズ	色
サーバー収納タイプ 42U	FSS110-720EKN*	W700xD1117xH2000 (42U)、本体重量115Kg	黒
サーバー収納タイプ 46U	FSS110-722EKN*	W700xD1117xH2200 (46U)、本体重量125Kg	黒
サーバー収納耐震タイプ 42U	FSST110-720EKN*	W700xD1117xH2000 (42U)、本体重量129Kg	黒
サーバー収納耐震タイプ 46U	FSST110-722EKN*	W700xD1117xH2200 (46U)、本体重量138Kg	黒

※日東工業株式会社の販売代理店より販売されます。



## サーバー収納タイプオプション



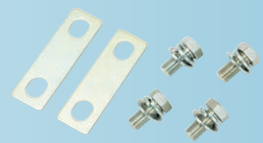
フリーアクセスフロア用基台



RD83-D5PK



RRD83-D5KN



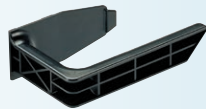
RD76-1FH

製品	型番	詳細
連結金具	RD76-1FH*	連結金具2個、六角ボルト4個、パネ座金4個、平座金4個(N、S共用)
アース線	RD891-20C*	長さ230mm、KIV電線2mm(黄/緑)、差込型接続端子、差込タブ端子、10本入り
線止めバー	RD83-D5PK*	材質:鉄、外形寸法 552mm
	RD83-D5KN*	材質:鉄、外形寸法 570mm
フリーアクセスフロア用架台	別途ご相談ください*	材質:鉄、レベル調整タイプ各種 OAフロア高さ対応

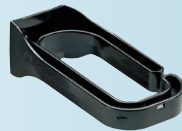
## 組替仕様

製品	型番	詳細
マルチオプションブラケット	-CTK2*	背面右側取り付け
マルチオプションブラケット	-CTK2W*	背面左右両側取り付け
エアシールド	-MASP*	W=700mm専用

## サーバー収納タイプアクセサリ



S1LR



S1DR



TLBP1S-V

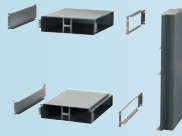
製品	型番	詳細	占有ユニット
Dリングキット	S1DR	25mm、マルチオプションブラケットに取り付け、8個/式	-
	S2DR	60mm、マルチオプションブラケットに取り付け、8個/式	-
Lリングキット	S1LR	40mm、マルチオプションブラケットに取り付け、8個/式	-
CoolBoot™	CTGN1X5	ケーブル保護ブーツ、25.4mm x 127.0mm エアシールドに8個取り付け可能	-
ツールレスブランクパネル	TLBP1S-V	ケージナット用、ABS樹脂性	1U
ツールレスブランクパネル	TLBP2S-V	ケージナット用、ABS樹脂性	2U
可動式ブランクシェードパネル	FLBSIM-51	EIA19インチラック(ケージナット、M5、M6)	4~51U
Net-Manager™高密度ヒンジ式水平ケーブル管理パネル	NMF1	表面フィンガーつき、奥行き157mm	1U
Net-Manager™高密度ヒンジ式水平ケーブル管理パネル	NMF2	表面フィンガーつき、奥行き157mm	2U
Net-Manager™高密度ヒンジ式水平ケーブル管理パネル	NMF3	表面フィンガーつき、奥行き157mm	3U
Net-Manager™高密度ヒンジ式水平ケーブル管理パネル	NMF4	表面フィンガーつき、奥行き157mm	4U

※日東工業株式会社の販売代理店より販売されます。

## コアネットワークタイプ専用エアダクト



CNLTD52A2



CNLTD142A3



DIRBB2007S21W



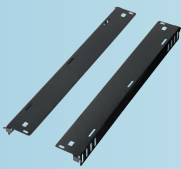
CDE1, CDE2



CNLTD21B2

対応スイッチ	型番	占有RU	エアシールド必要
CISCO NEXUS 7004	DIRBB2007S21W	2U	○
CISCO NEXUS 7009	CNLTD142A3	20U	○
CISCO Catalyst 6880	DIRLC25S23W	3U	○
CISCO Catalyst 6807	DIRLC3210S17W	15U	○
CISCO Catalyst 4900M	CNLTD21B2	4U	○
CISCO Catalyst 6504	CNLTD52A2	9U	○
Catalyst 4948, 4928, 4924用	CDE1	2U	○
Cisco Nexus 2148T-1GE, 2248TP-1GE, 2232PP-10GE Cisco Catalyst C4948E-F, 4948E-F-S, 4948E-F-E	CDE2	2U	○
MDS 9506	CNLTD72A3	13U	○

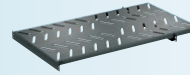
## 棚板、レール



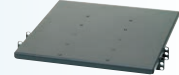
RD65-57K



RD-65-58NAK



RSHLF



SRM19X25A1

製品	型番	詳細	耐荷重(Kg)	占有ユニット	N	S
棚板	SRM19X25A1	奥行き635mm	113	1U	○	○
	RSHLF	奥行き762mm	124	1U	○	○
	RSHLF23	奥行き584mm	124	1U	○	○
	RSHLF36	奥行き914mm	124	1U	○	○
L型レール	RD-65-58NAK*	奥行き578mm, 2本/式	60	-	○	
	RD-65-57K*	奥行き568mm, 2本/式	60	-		○
	RD-651-57K*	奥行き570mm, 2本/式	150	-		○

※日東工業株式会社の販売代理店より販売されます。

## 実機確認をご希望の方へ

各ロケーションにて、データセンター物理インフラ関連商品をご覧いただけます。

**NITO** 本社・名古屋工場  
[愛知県 長久手市]



**展示内容**

- システムラック
- 光接続箱
- キャビネット
- その他 日東工業商品全般




**NITO** 栃木野木工場  
[栃木県 下都賀郡野木町]



**展示内容**

- システムラック
- 光接続箱
- キャビネット
- その他 データセンター関連商品

**PANDUIT™** CBC(カスタマーブリーフィングセンター) [東京都 港区]



- ✓
- ✓
- ✓

製品展示をご覧いただけます  
定期的な認定トレーニング等を行っています  
セミナーも随時開催しています

**展示内容**

- ネットワークコネクティビティ
- メタルケーブリング、ファイバーケーブリング
- キャビネットラック
- ケーブルルーティングシステム



見学ご希望の方は、弊社最寄営業所または、パンドウイト社ホームページCBC専用サイトからお問合せください。

**PANDUIT™** パンドウイトは、柔軟性の高いエンドツーエンドの電気リカルおよびネットワークインフラストラクチャーソリューションを設計・製造から行い“つながる世界”と同じ速度で発展できるようにビジネスを支援する、世界的なプロバイダーです。強固なパートナーエコシステムによって、パンドウイトは価値あるパートナーとして信頼を得ています。

パンドウイト本社(米国)  
18900 Panduit Drive Tinley Park, IL USA  
60487  
電話番号：800.777.3300  
Webサイト：www.Panduit.com

パンドウイトコーポレーション日本支社  
本 社：〒108-0075  
東京都港区港南2-13-31品川INSSビル  
電話番号：03-6863-6050



# FiberRunner™ ルーティングソリューション

## チャンネルベース（ストレート）



RD65-57K

製品	型番	詳細
4X4インチ	FR4X4YL6	光配線用チャンネルベース、幅約128mm、長さ6フィート(約1.8m)
6X4インチ	FR6X4YL6	光配線用チャンネルベース、幅約167mm、長さ6フィート(約1.8m)

## カプラ、フィッティング



FRBC■X4LYL



FRRA■X4LYL



FRFWC■X4LYL

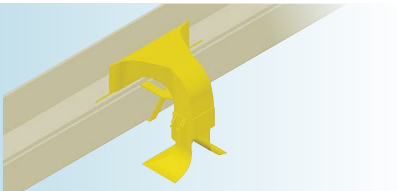


FREC■X4LYL

製品	型番	詳細
カプラ	FRBC■X4LYL	チャンネルベースとフィッティングの接続用カプラ
90度フィッティング	FRRA■X4LYL	水平方向直角
T字フィッティング	FRT■X4LYL	水平方向T字型
十字フィッティング	FRFWC■X4LYL	水平方向十字型
エンドキャップ	FREC■X4LYL	チャンネルやフィッティングの終端に取り付け

■インチ指定、4 or 6

## スピルオーバー・ジャンクション

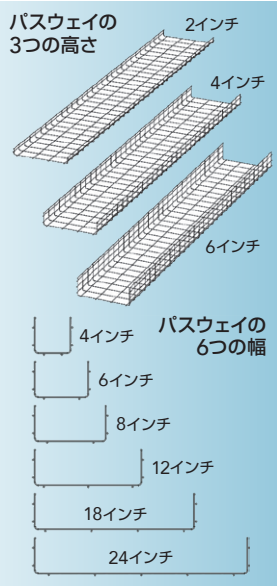


FRSPJ2X2LYL

製品	型番	詳細
2X2インチ	FRSPJ2X2LYL	ケーブル引き出し口
4X4インチ	FRSPJ4X4LYL	ケーブル引き出し口

# Wire Basket ケーブルトレールディングシステム

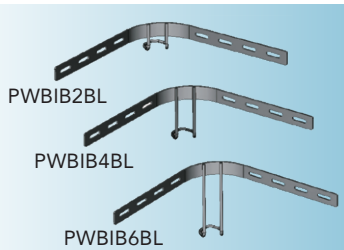
## パスウェイ



型番	詳細	高さ	幅	長さ (mm)	色
PWB2X4BL	配線用パスウェイ	2インチ (61.6mm)	4インチ (107.2mm)	3005	黒
PWB4X4BL		4インチ (112.4mm)			
PWB2X6BL		2インチ (61.6mm)	6インチ (158.0mm)		
PWB4X6BL		4インチ (112.4mm)			
PWB6X6BL		6インチ (163.2mm)	8インチ (208.8mm)		
PWB2X8BL		2インチ (61.6mm)			
PWB4X8BL		4インチ (112.4mm)			
PWB6X8BL		6インチ (163.2mm)	12インチ (310.4mm)		
PWB2X12BL		2インチ (61.6mm)			
PWB4X12BL		4インチ (112.4mm)			
PWB6X12BL		6インチ (163.2mm)			
PWB2X18BL		2インチ (61.6mm)		18インチ (462.8mm)	
PWB4X18BL		4インチ (112.4mm)			
PWB6X18BL		6インチ (163.2mm)	24インチ (615.2mm)		
PWB2X24BL		2インチ (61.6mm)			
PWB4X24BL		4インチ (112.4mm)			
PWB6X24BL		6インチ (163.2mm)			

型番のBLを「WH」に変えると白色、「EZ」に変えると電着亜鉛になります  
 パスウェイ幅4インチは、パスウェイ高さ2インチおよび4インチのみ選択可能です

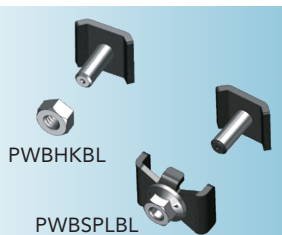
## 90度交差フィッティング



型番	詳細	パスウェイ高さ	色
PWBIB2BL	角を曲がるケーブルを保護 1つのパスウェイから成形、もしくは2つのパスウェイの端部を使用して加工も可能 2個入りセット	2インチ	黒
PWBIB4BL		4インチ	
PWBIB6BL		6インチ	

型番のBLを「WH」に変えると白色、「EZ」に変えると電着亜鉛になります

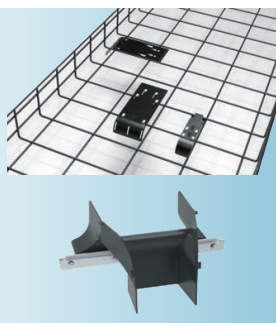
## ハードウェア



型番	詳細		色
PWBSPBL	ボルト式スプライス	地金の表面に適切に設置することでUL規格の結合が可能 50個入りセット	黒
PWBPSBL	プッシュオンスプライス	スプライスがパスウェイ間を電氣的に結合する必要がない場合に使用	
PWBFBESBL	拡張スプライス	水平方向にパスウェイ間の隙間がある場合に2つのパスウェイ間を結合するために使用 幅の異なるパスウェイを結合するためにも使用可能	
PWBHKBL	ハードウェアキット	50個入りセット(クリップとナットのセット)	

型番のBLを「EZ」に変えると電着亜鉛になります

## ウォーターフォール

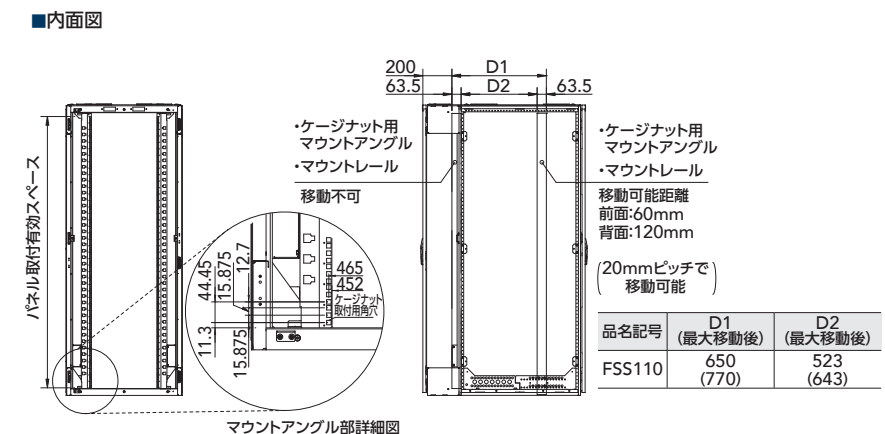
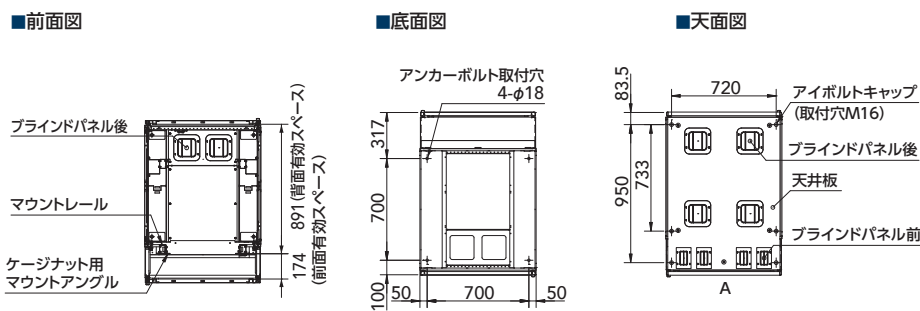
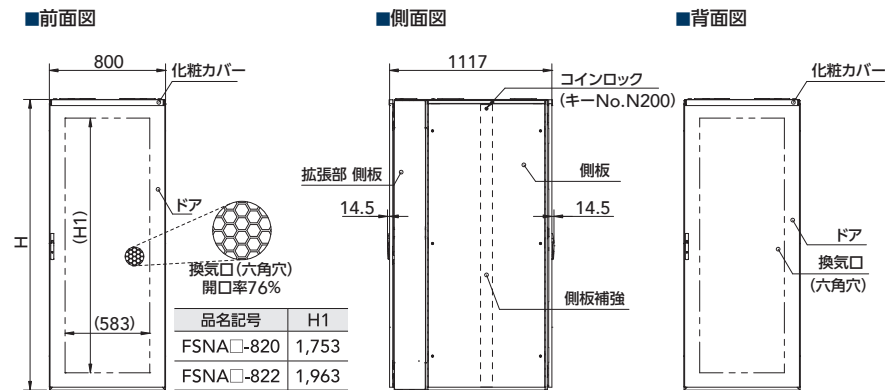


型番	詳細	パスウェイ幅	出口幅 (mm)	色
PWBWFWBL	幅太ウォーターフォール ・パスウェイに対して平行と垂直どちらにも取り付け可能	8、12、18、24インチ	90.0	黒
PWBWFNBL	幅細ウォーターフォール ・パスウェイに対して平行と垂直どちらにも取り付け可能 (8、12、18、24インチの垂直取り付けは除く)	すべて	41.0	
PWBDOCKBL	ドロップアウトキット ・パスウェイの側面に取り付け使用	すべて	317.5	
PWBSPJ2BL	2インチスπιルオーバージャンクション ・ケーブルの取り出しに使用	すべて	50.8	
PWBSPJ4BL	4インチスπιルオーバージャンクション ・ケーブルの取り出しに使用	すべて	101.6	

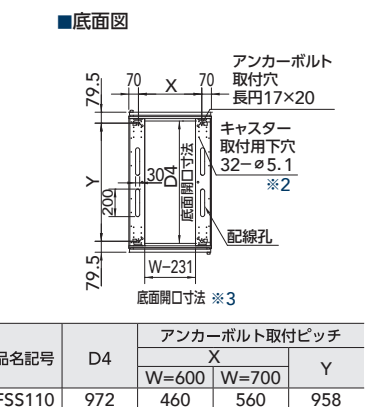
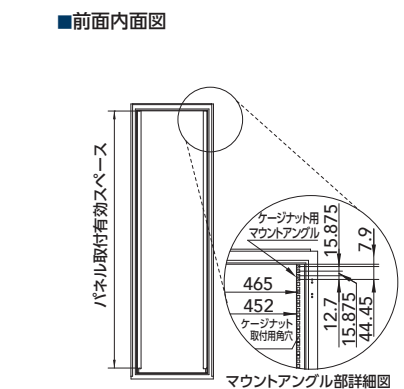
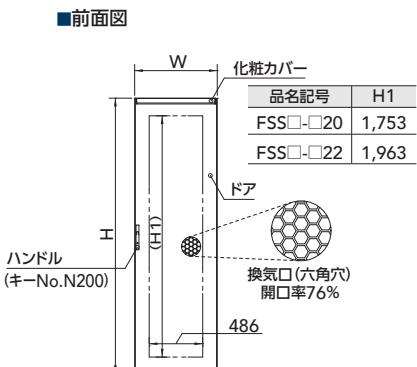
型番のBLを「WH」に変えると白色、「EZ」に変えると電着亜鉛になります (PWBSPJ2BLおよびPWBSPJ4BLを除く)

## 仕様図面

### コアネットワークタイプ



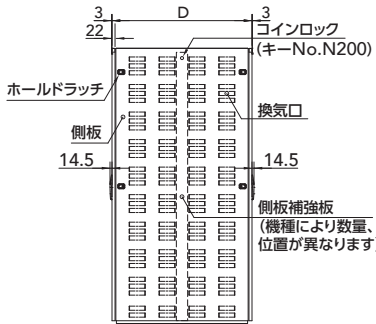
### サーバー収納タイプ



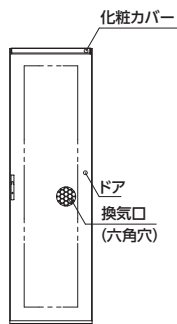
※2. キャスター取り付けの際はM6のねじ穴加工が必要です。  
 ※3. 底面開口寸法が3mm程度小さくなりますのでご注意ください。

# PDU取り付けガイドライン

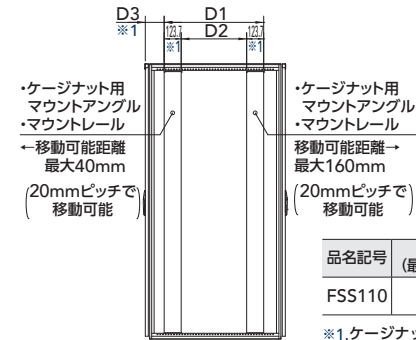
■側面図



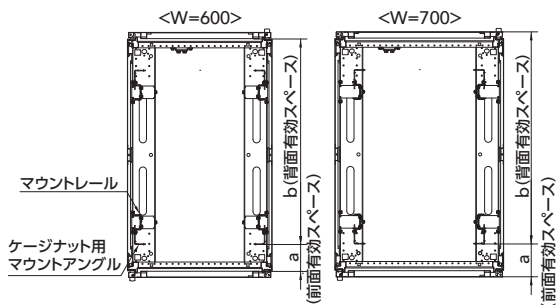
■背面図



■側面内面図



■断面図

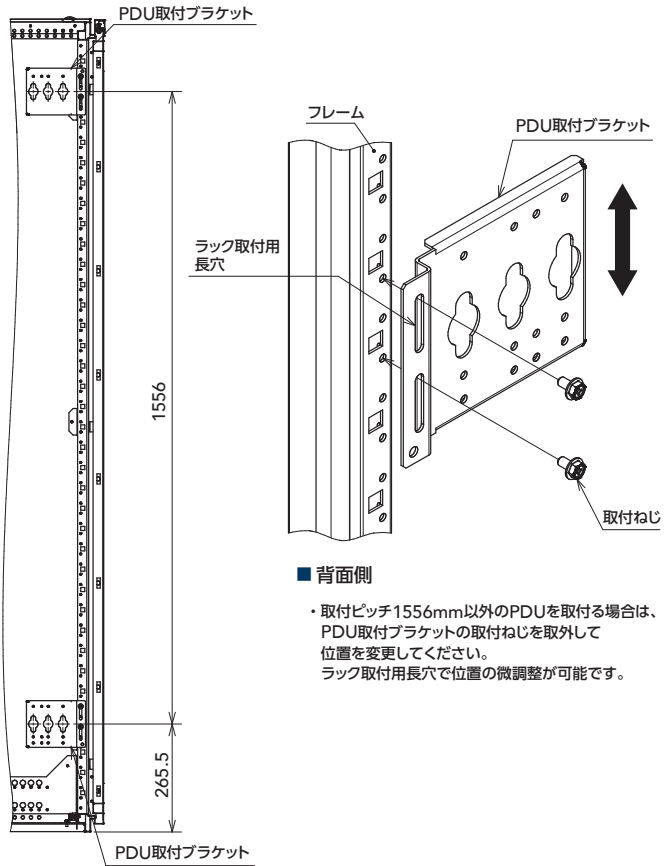


機器搭載 有効スペース

品名記号	a		b	
	W=600	W=700	W=600	W=700
FSS110	111.2	136.2 <sup>※4</sup>	954.2	979.2 <sup>※5</sup>

※4.最上部・最下部の有効スペースは111.2となります。  
※5.最上部・最下部の有効スペースは954.2となります。

■背面側



■背面側

- ・取付ピッチ1556mm以外のPDUを取付ける場合は、PDU取付ブラケットの取付ねじを取外して位置を変更してください。ラック取付用長穴で位置の微調整が可能です。



パンドウイトコーポレーション日本支社  
[www.panduit.co.jp](http://www.panduit.co.jp)

※記載されている製品名および社名は、各社の商標または登録商標です。  
※カタログ内容は、2025年1月現在のものです。尚、製品改良のため予告なく仕様を変更、  
もしくは製造を中止させていただく場合がございますので、予めご了承ください。  
※製品の色は印刷の関係上、実物と若干異なる場合があります。

〒108-0075 東京都港区港南2-13-31  
品川INSSビル  
[jpn-toiwase@panduit.com](mailto:jpn-toiwase@panduit.com)