

ソーラークリップ®^{R*}

配線設計の自由度を大幅に向上!



取付&取外しは
コチラから
動画公開中!



信頼度の
高い製品

保守・メンテナンス企業にて多くの採用実績
全国で発売以来750万個以上の実績!!

結束バンド不要で作業効率を大幅に向上、
作業のバラツキもなく均一な仕上りを実現

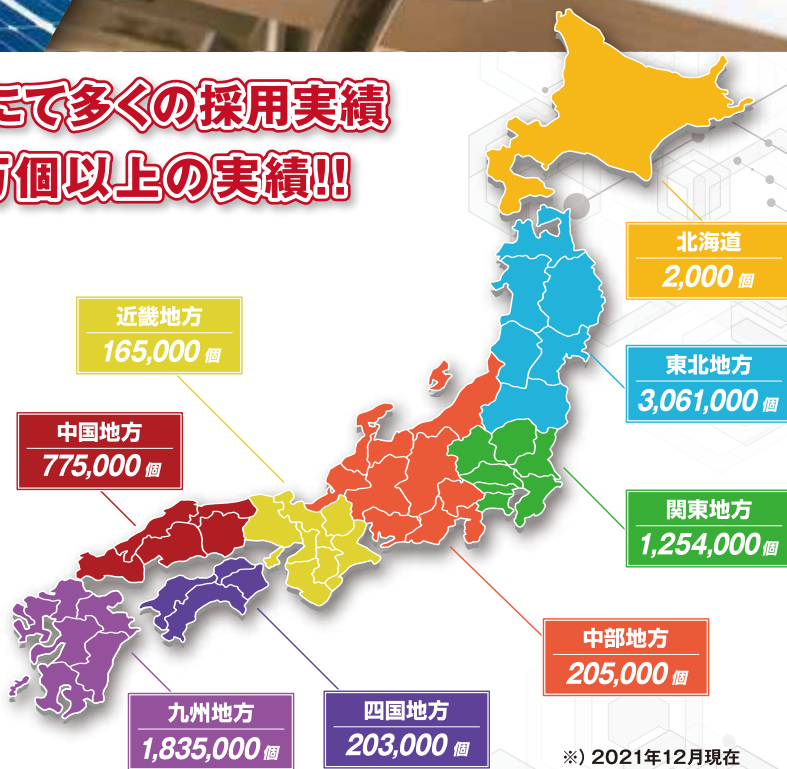
3種類のクリップでケーブルをフレームに対して、
交差・平行に配線可能

アルミフレームへの取り付け部が樹脂のため、
異種金属腐食の心配がありません

屋外20年以上の耐候性を有する
ポリアセタール樹脂を採用

調整可能なストッパー(20~35mm)付きで、
フレームに確実に固定

*ソーラークリップはバンドウイットの登録商標です

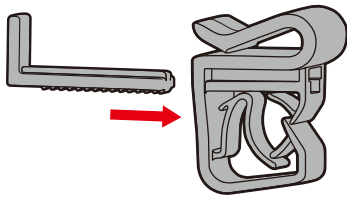


● アプリケーション事例



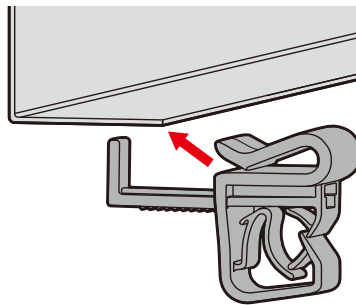
● ソーラークリップ® 取付方法

① 本体の組立



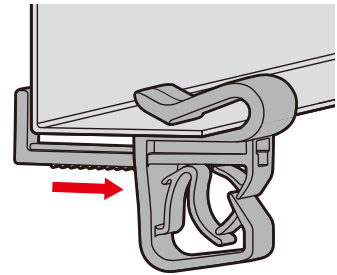
ストッパーをクリップ本体の挿入口に挿入し、カチカチというクリック音1～2回分押し込みます。

② クリップの取付



①で準備したクリップをソーラーパネルのフレームに差し込みます。

③ フレームとの固定



最後にストッパーをしっかりとクリップに押し込んで取り付け完了です。

● ソーラークリップ® 製品仕様

材質：耐候性ポリアセタール

適用フレーム幅：20～35mm

適用可能ケーブル本数：1～2本

適用フレーム厚：1～3mm

適用可能ケーブル外径：φ6.0～7.5mm (3.5、5.5SQ 適応*)

*ケーブル外径をご確認ください。



部品番号	製品タイプ	色	梱包数(個)
UCCAD-C130	フレーム外付け用アングル(交差)型 ストッパー付き	黒	100
UCCPD-C130	フレーム外付け用平行(平行)型 ストッパー付き		
UCCPU-C130	フレーム内付け用平行(平行)型 ストッパー付き		
UCCCDL-X130	フレーム外付けタイプ スペア用ストッパー	黒	10
UCCCU-X130	フレーム内付けタイプ スペア用ストッパー		

※ ご使用の際には、実際のアプリケーション及び使用環境に適するかご確認の上、ご採用の判断をお願いいたします。

※ 冬季や乾燥時には材料が固くなり、ケーブル挿入時にクリップ内部の爪の一部が破損する可能性があります。