

### 目次

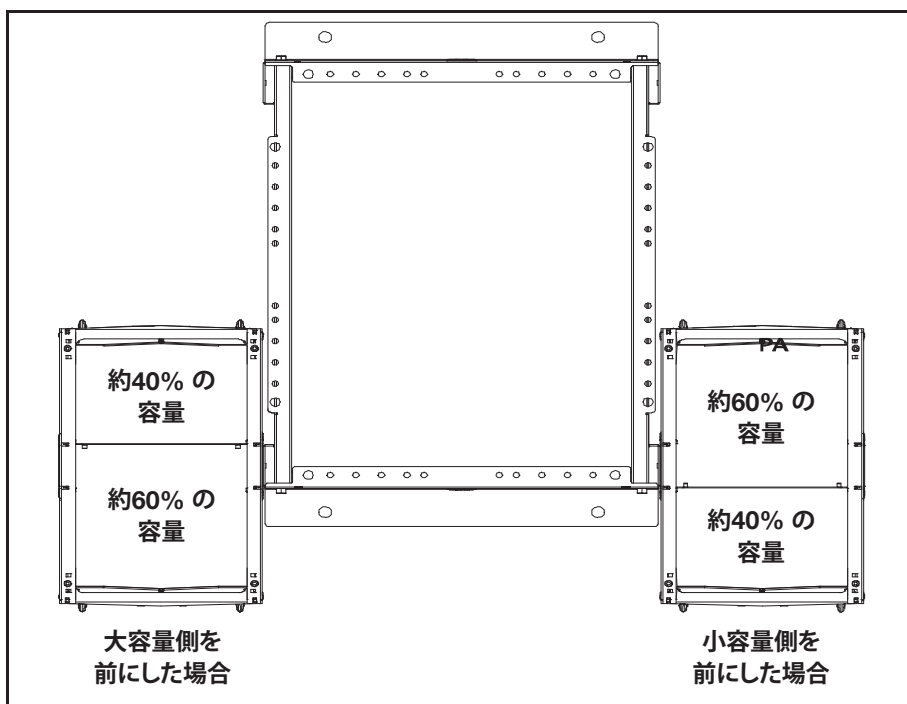
説明	ページ
部品番号および部品内容 .....	2
ドアの取り外し.....	3
垂直管理パネルのラックへの取り付け .....	4
ドアの取り付け .....	5
フィンガーの取り外しおよび交換.....	7
エンドパネルの取り付け .....	8
ウォーターフォールの取り付け .....	11
他の対応アクセサリ.....	13

	部品番号		対応ラック		
	両面タイプ	表面タイプ	4ポスト	2ポスト	
高さ 2134 mm (7 フィート)	PR2VD06* PR2VD08* PR2VD10* PR2VD12*	PR2VFD06* PR2VFD08* PR2VFD10* PR2VFD12*	R4P*/R4PCN* R4P23/R4P23CN R4P36*/R4P36CN* R4P42/R4P42CN AR4P*/AR4PCN*	R2P* R2PS R2PW R2P6S	
高さ 2438 mm (8 フィート)	PR2VD0696 PR2VD0896 PR2VD1096 PR2VD1296	PR2VFD0696 PR2VFD0896 PR2VFD1096 PR2VFD1296	R4P96/R4PCN96 R4P2396/R4P23CN96 R4P3696/R4P36CN96 R4P4296/R4P42CN96 AR4P96*/AR4PCN96*	R2P96 R2P6S96	
高さ 1981 mm (6.5 フィート)	PR2VD0679 PR2VD1279	PR2VFD0679 PR2VFD0679	R4P79IR4PCN79	R2P79	
「*」の付いた部品番号には白バージョンもあります。白をご指定の場合は部品番号の末尾に「WH」を付加してください。			「*」の付いた部品番号には白バージョンもございます。白をご指定の場合は部品番号の末尾に「WH」を付加してください。		

### 部品内容

- PatchRunner™ 2 垂直ケーブル管理パネル 両面ドア付き (1)
- M10 セレート付きフランジボルト (8)
- M10 セレート付きフランジナット (8)

PatchRunner™ 2 垂直ケーブル管理パネルはどちらの側を前にしても取り付けることができます。

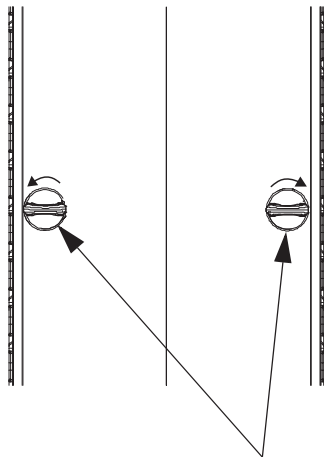


## ドアの取り外し

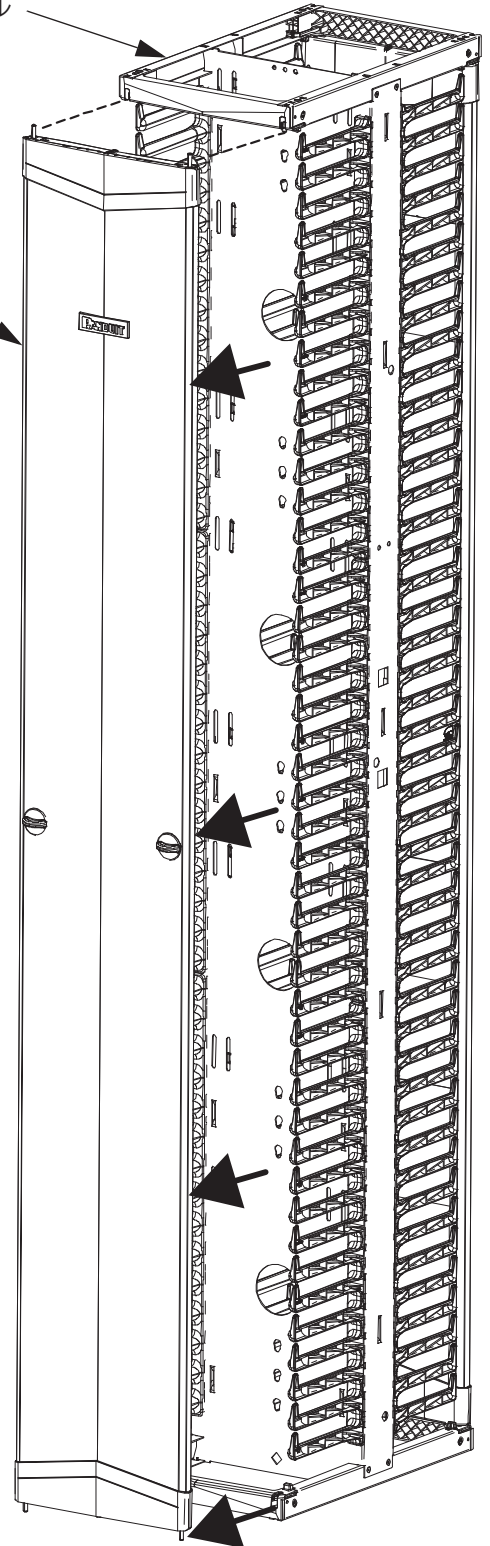
**注意：**ドアを完全に取り外さず、ラックに近いほうのドアを開いて垂直ケーブル管理パネルを取り付けることもできます。ドアの開き方については 7 ページを参照してください。

垂直ケーブル  
管理パネル

ドア

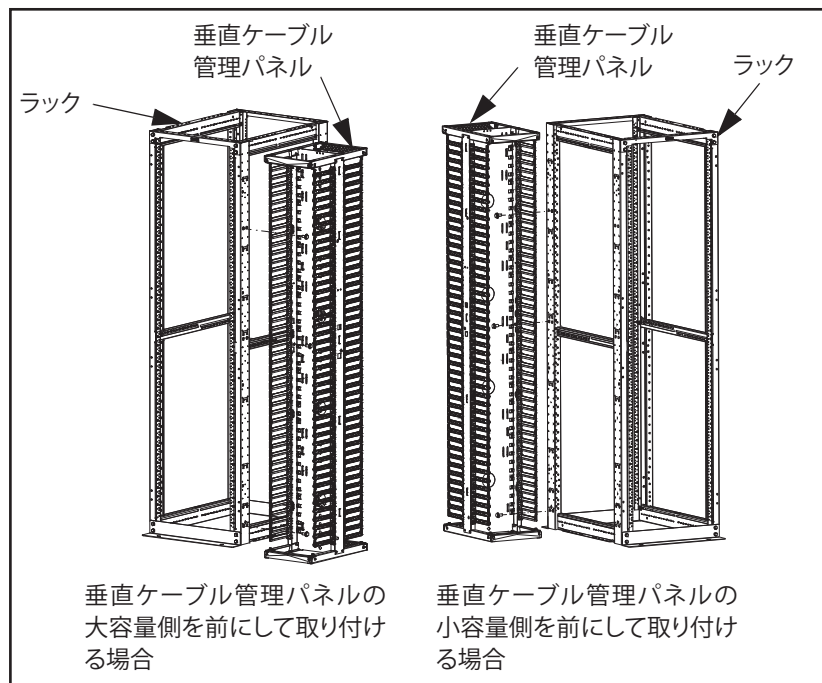


ドアを取り外すには、両方のノブを外側に回します。



## 垂直ケーブル管理パネルのラックへの取り付け

部品の高さおよびラックが 2 ポストか 4 ポストかにかかわらず、垂直ケーブル管理パネルは M10 セレート付きフランジボルト (4) と M10 セレート付きフランジナット (4) を使用して 4 カ所でラックに固定します。

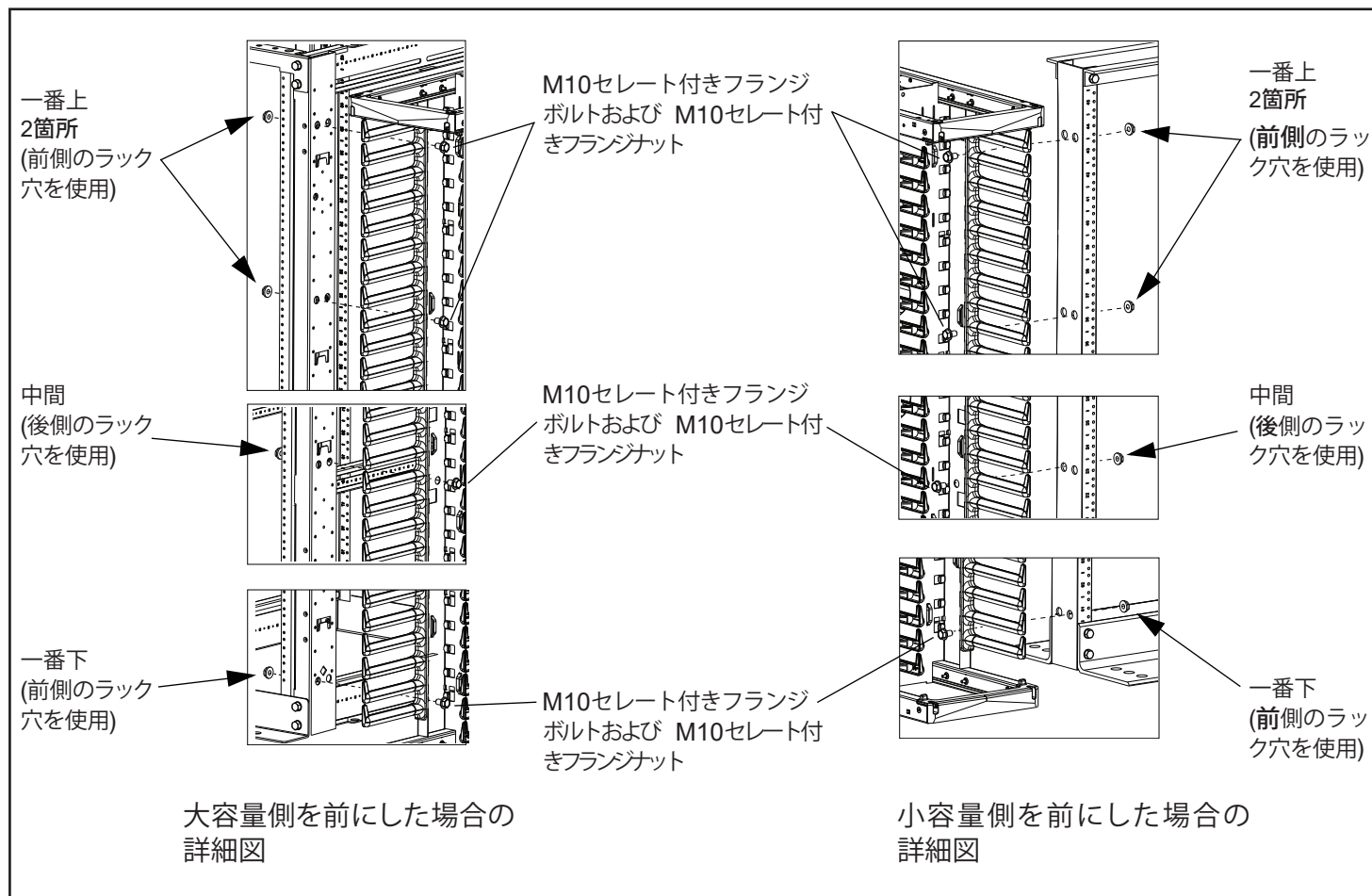


ラックでは、垂直ケーブル管理パネルを固定できる取り付け穴が対になっていますが、垂直ケーブル管理パネルはそれらの対のどちらか一方の取り付け穴だけを使用して固定します。

大容量側を前にして取り付ける場合は、一番下は前側のラック穴、中間は後側のラック穴、一番上は前側のラック穴を使います。

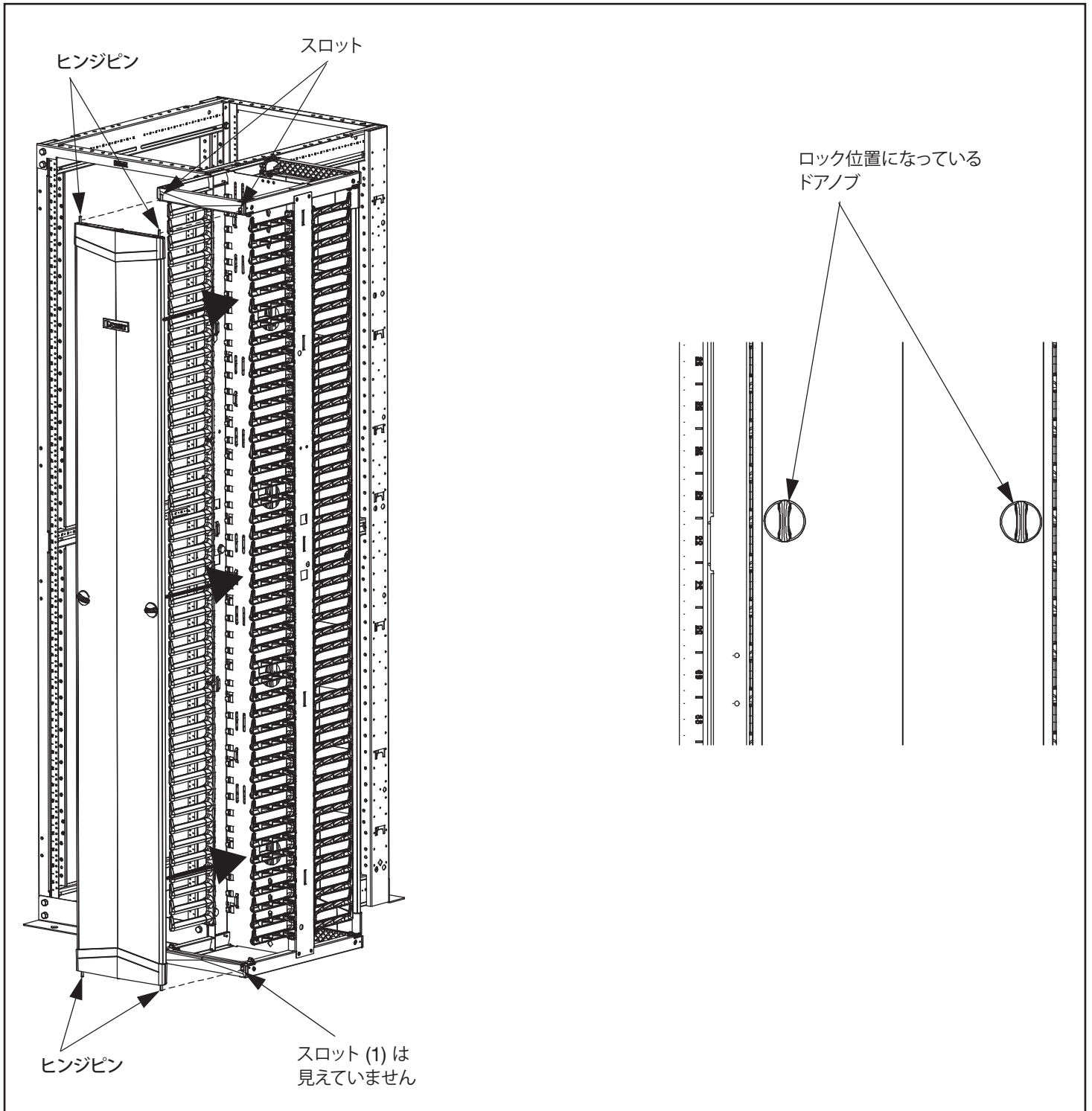
小容量側を前にして取り付ける場合は、一番下は後側のラック穴、中間は前側のラック穴、一番上は後側のラック穴を使います。

M10 セレート付きフランジボルト (4) と M10 セレート付きフランジナット (4) を使用して、垂直ケーブル管理パネルをラックに取り付けます。





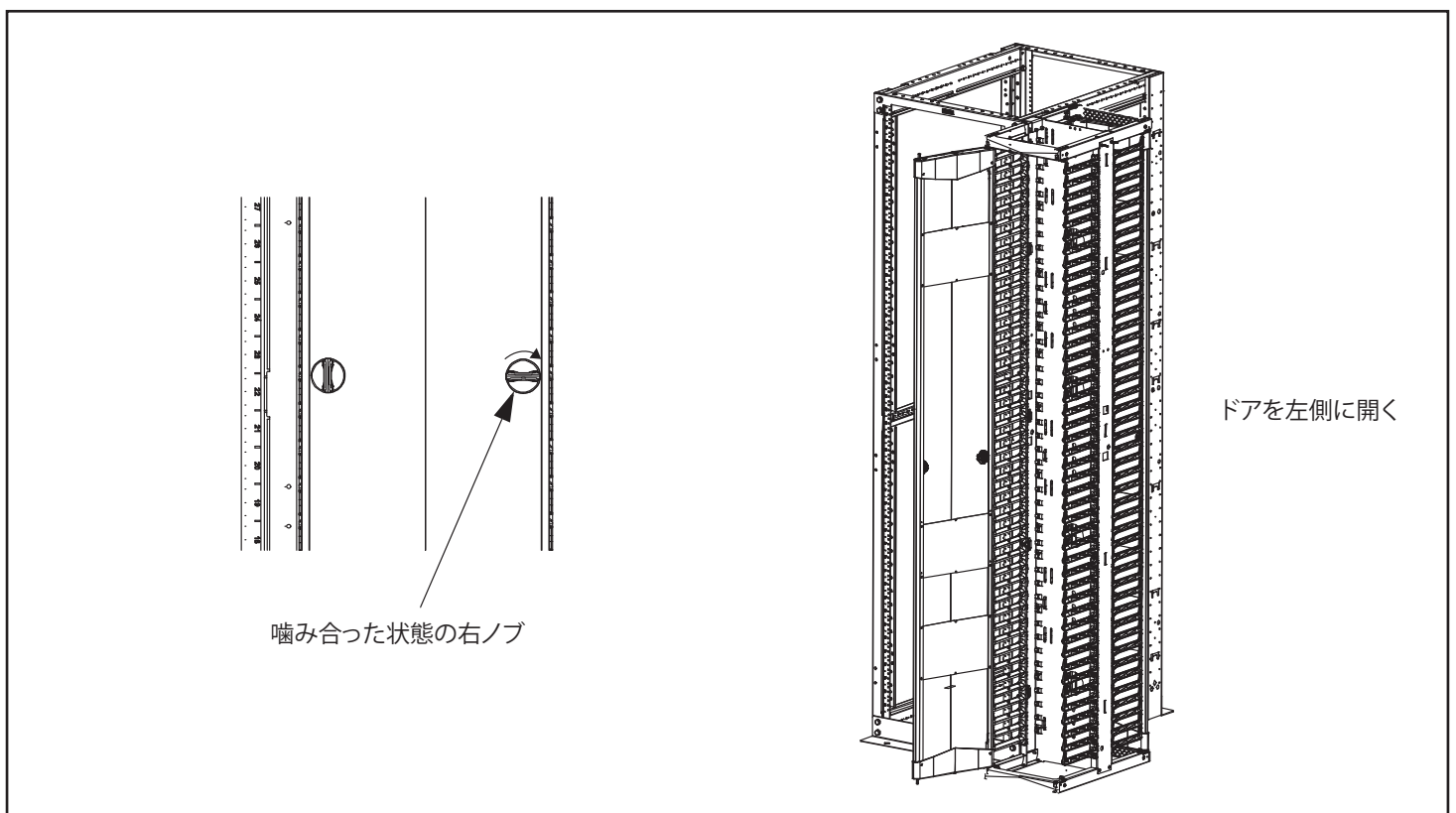
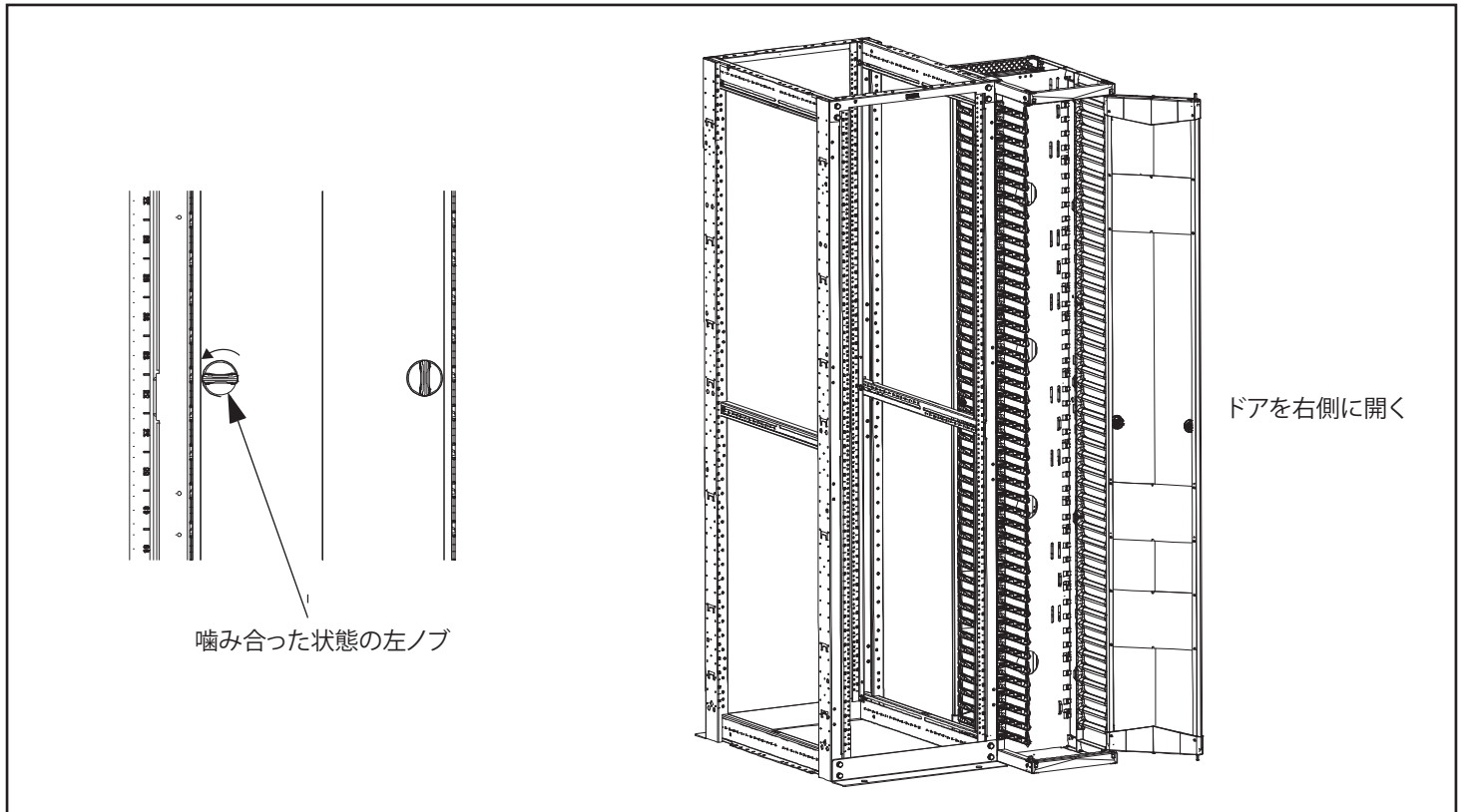
## ドアの取り付け



4カ所のドアヒンジピンをドア支持のスロットに合わせて、奥まで押し込むと、図に示すようにドアノブがロック位置にセットされます。

ドアを取り外す場合は、3 ページの説明に従ってください。

ドアを右に開く場合は、左側のノブを噛み合うまで反時計回りに回します。ドアを左に開く場合は、右側のノブを噛み合うまで時計回りに回します。



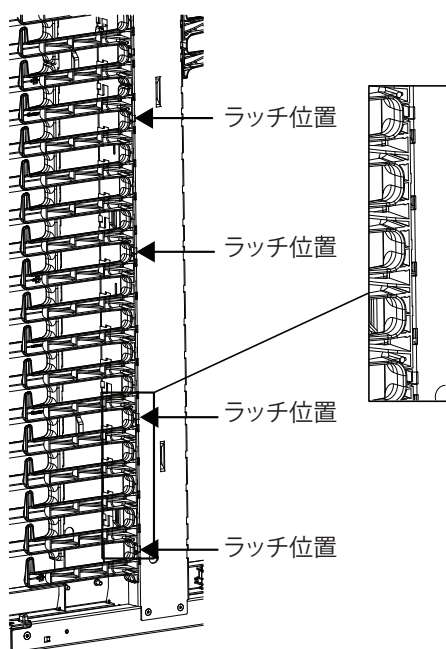
## フィンガーの取り外しおよび交換

部品番号： PR2VRFK6, PR2VRFK6WH, PR2VRFK15, PR2VRFK15WH

フィンガーを取り外すには:

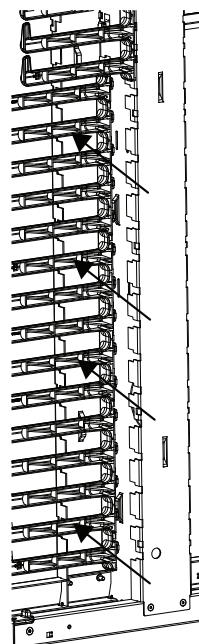
### 手順 1:

図に示す 4 カ所のプラスチックラッチを、フィンガー部を前方に押しながらマイナスドライバーで慎重に緩めます。



### 手順 2:

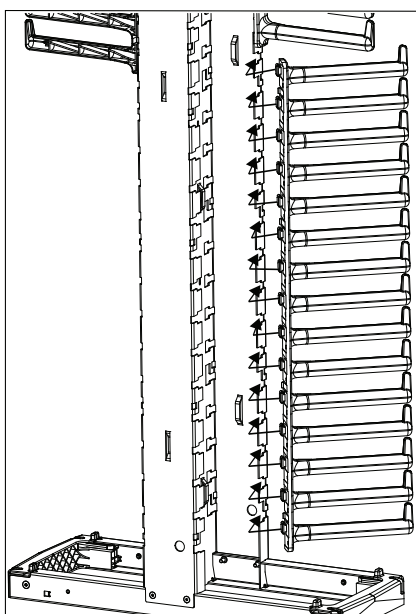
フィンガー部を管理パネルの内側に向けて押し込みます。



フィンガーを交換するには:

フィンガー固定タブを管理パネルのステンレスフランジ下の取り付けスロットに合わせ、フィンガー部を管理パネルの外側に向けてカチッと音がするまで押し込みます。

**注意:** 部品の数か所を押して固定してください。ハンマーで軽く叩いてフィンガーを完全に固定します。

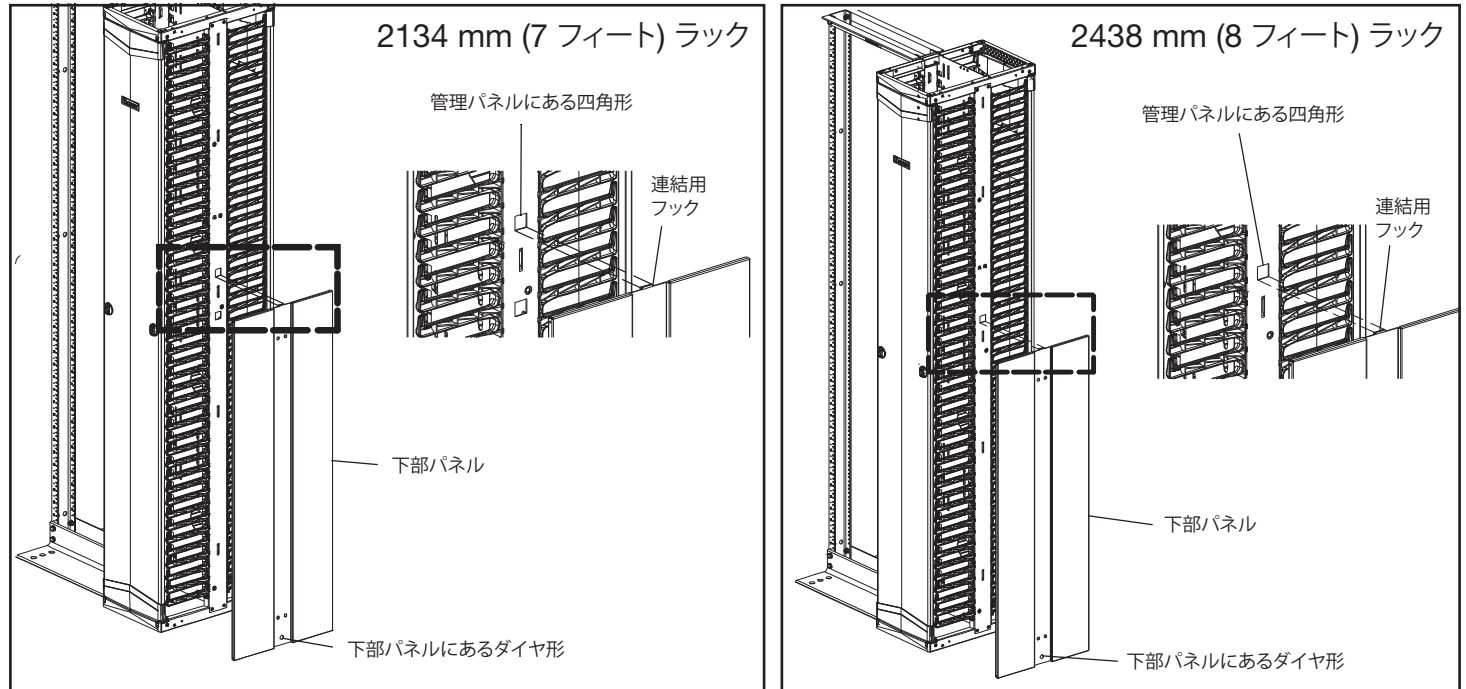


フィンガー固定タブを管理パネルの取り付けスロットに合わせます。

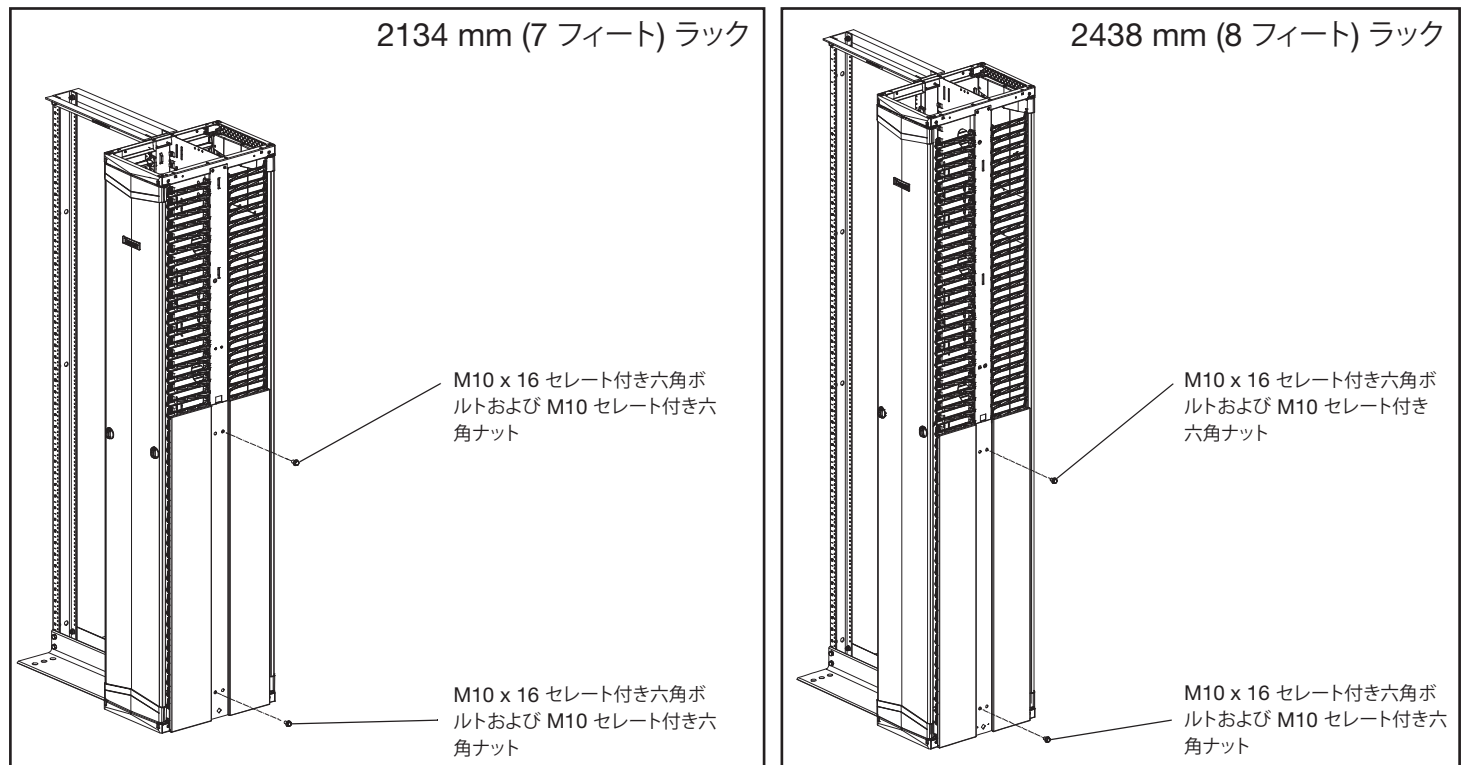
## PatchRunner™ 2 垂直管理パネルへのエンドパネルの取り付け

部品番号: PR2VEP、PR2VEPWH、PR2VEP96

下部パネルの取り付け:

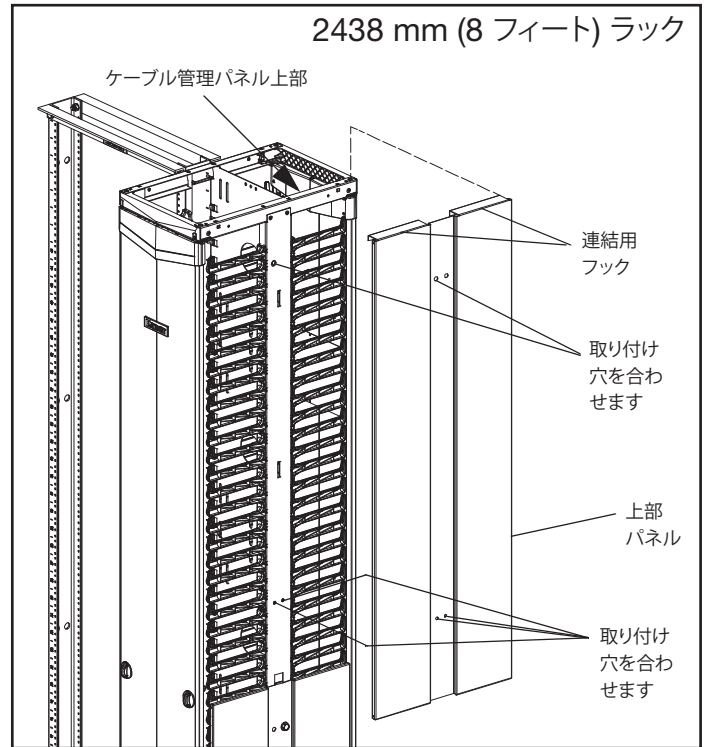
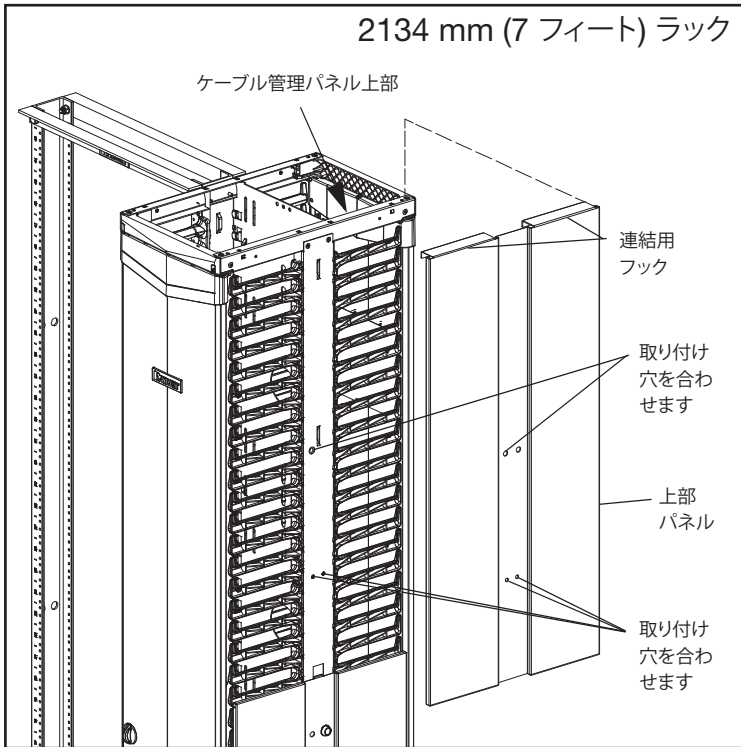


手順 1: 図に示すように、下部パネル上部の連結用フックを使用して、管理パネルにある四角形に取り付けます。

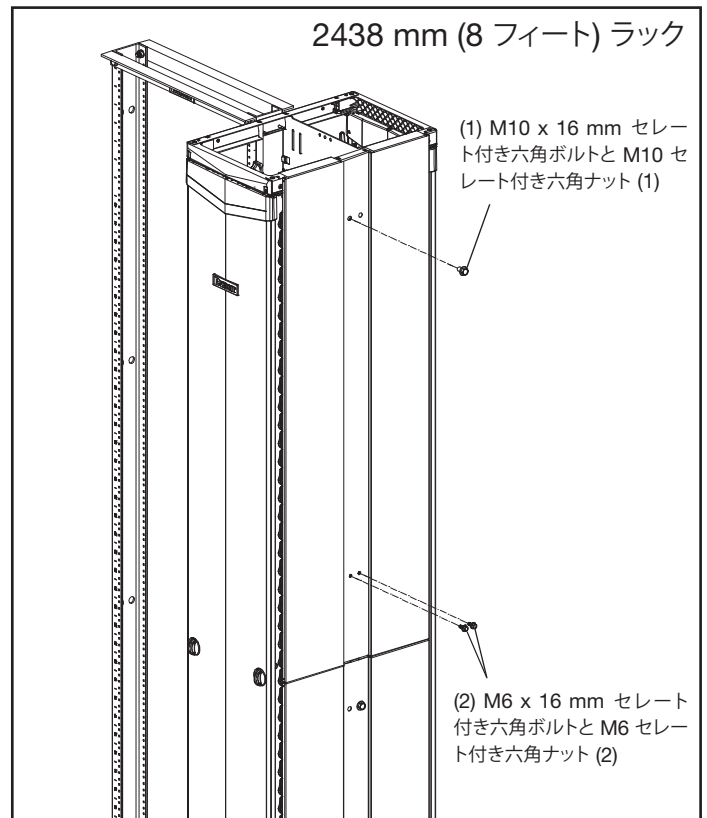
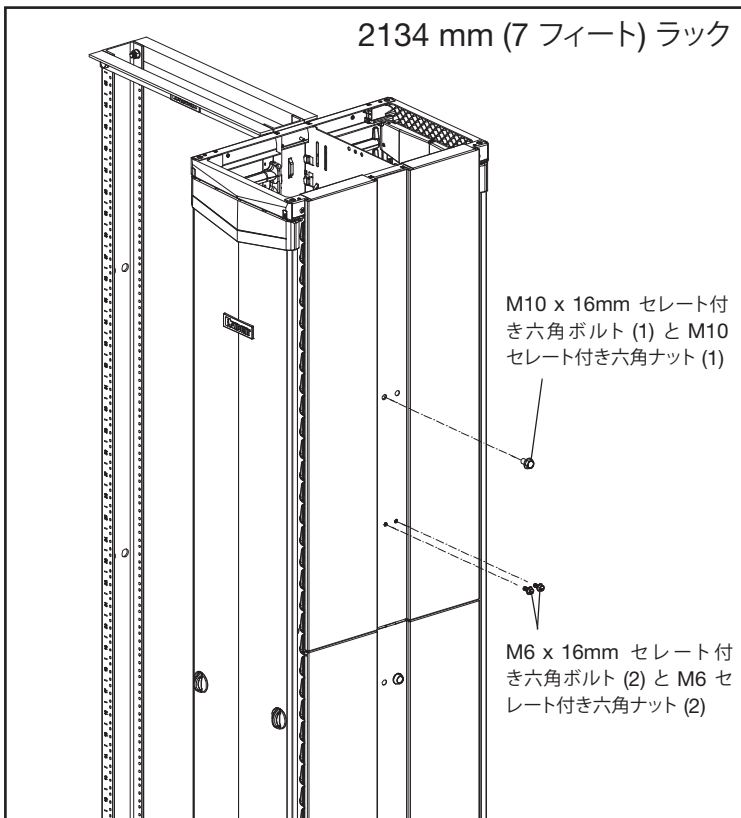


手順 2: M10 x 16 セレート付き六角ボルト (2) と M10 セレート付き六角ナット (2) を使用して固定します。

## 上部パネルの取り付け:



手順 1: 図に示すように、パネル上部の連結用フックを使用して、取り付け穴を合わせながら管理パネル上部に被せるように取り付けます。



手順 2: M6 x 16mm セレート付き六角ボルト (2) と M6 セレート付き六角ナット (2) を使用して固定します。

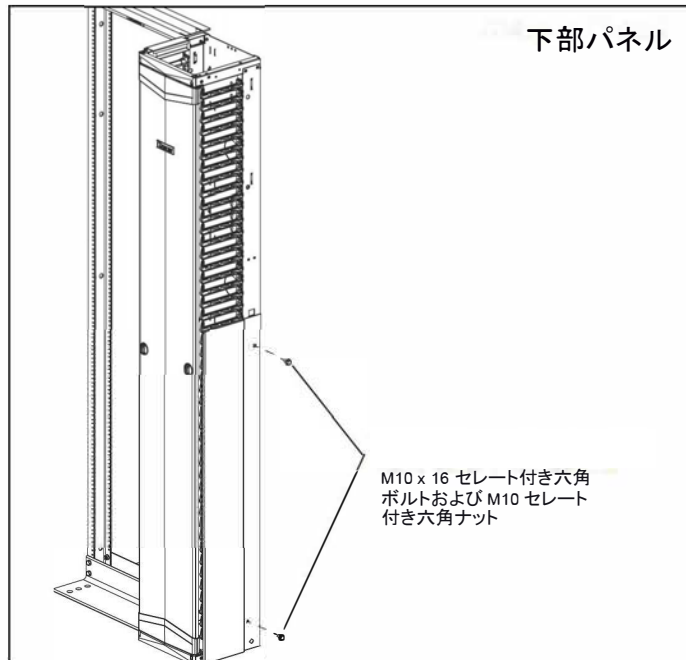
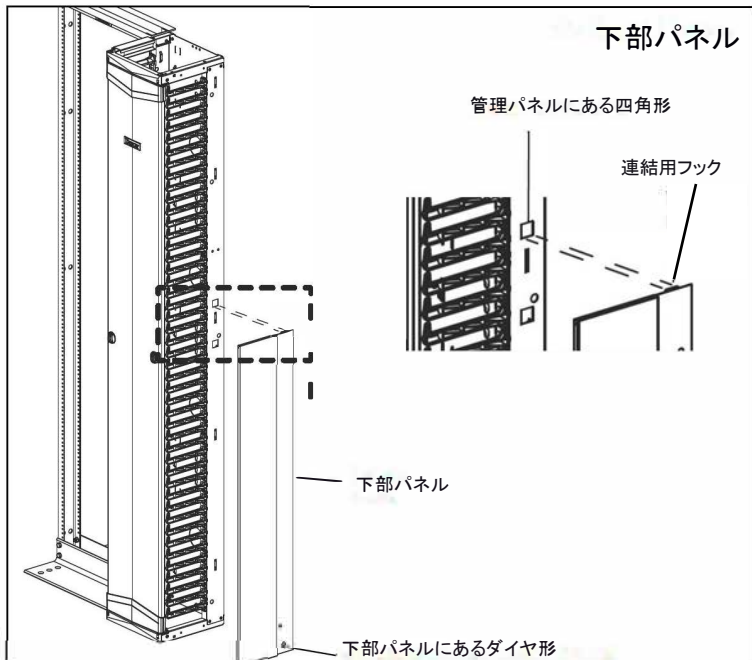
手順 3: 追加の M10 x 16mm セレート付き六角ボルト (1) と M10 セレート付き六角ナット (1) で固定します。



## PatchRunner™ 2 表面タイプ垂直管理パネル用エンドパネルの取り付け

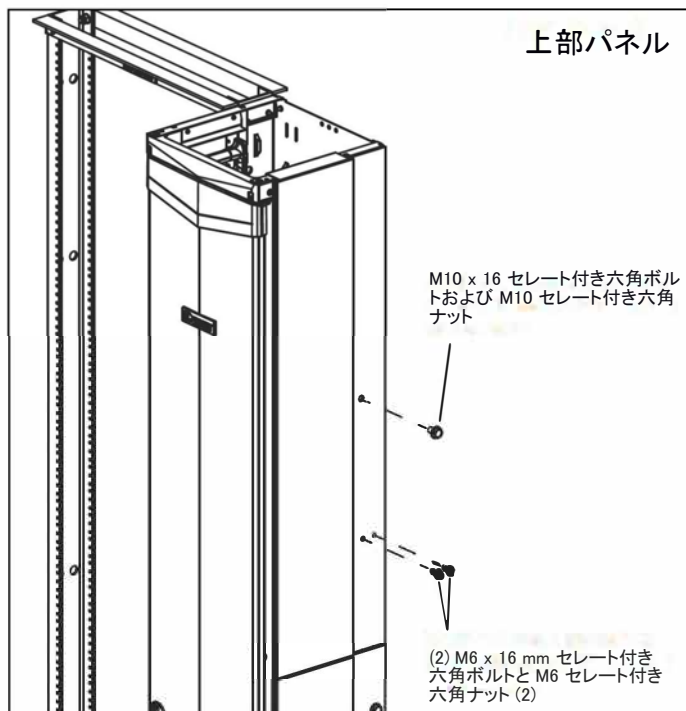
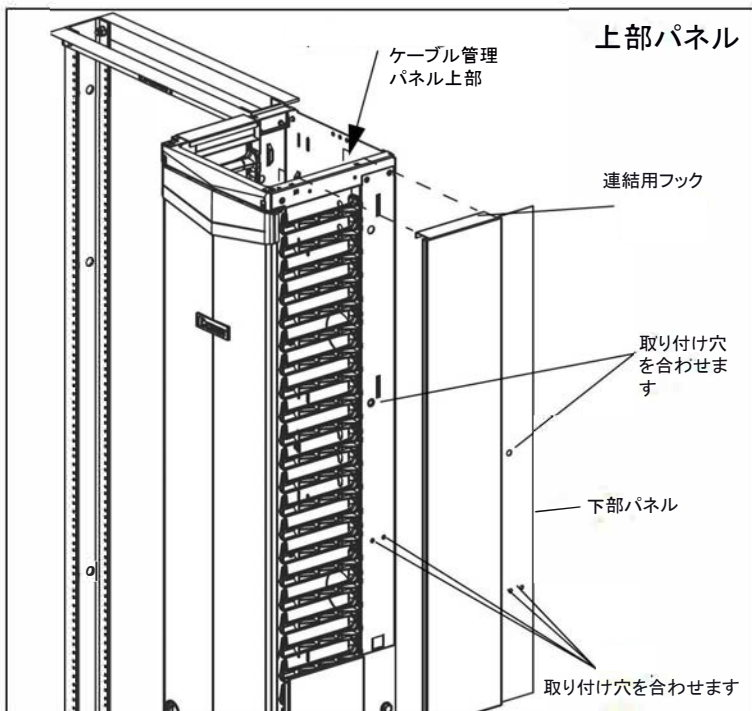
部品番号: PR2VFEP, PR2VFEP96

下部パネルの取り付け: PR2VFEPとPR2VFEP96は右側と左側に分かれています。どちらも取り付け方法は同じです。



手順 1: 図に示すように、パネル上部の連結用フックを使用して、取り付け穴を合わせながら管理パネル上部に被せるように取り付けます。

手順 2: M6 x 16mm セレート付き六角ボルト (2) と M6 セレート付き六角ナット (2) を使用して固定します。



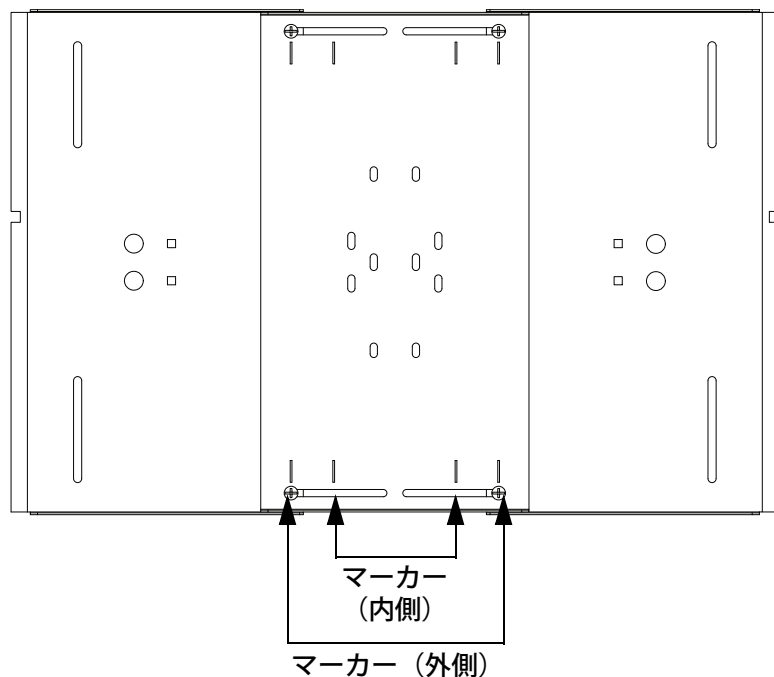
手順 1: 図に示すように、パネル上部の連結用フックを使用して、取り付け穴を合わせながら管理パネル上部に被せるように取り付けます。

手順 2: M6 x 16mm セレート付き六角ボルト (2) と M6 セレート付き六角ナット (2) を使用して固定します。

手順 3: 追加の M10 x 16mm セレート付き六角ボルト (1) と M10 セレート付き六角ナット (1) で固定します。



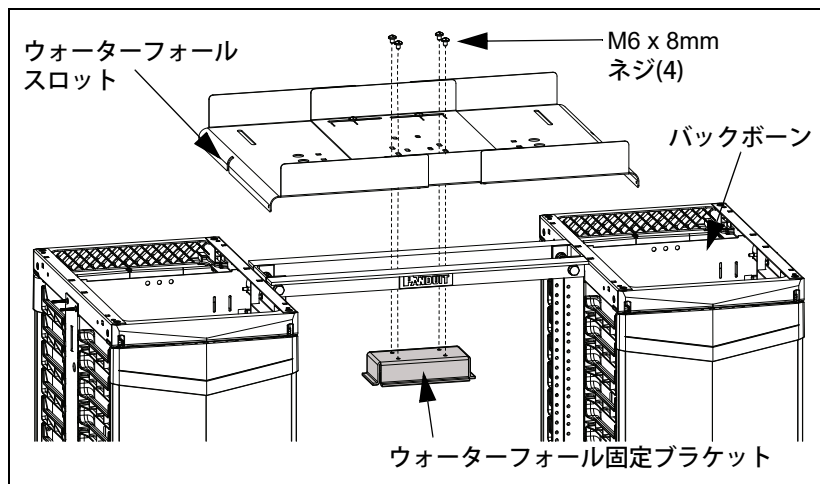
## PatchRunner™ 2 垂直管理パネルおよびオープンラック用ウォーターフォールの取り付け



部品番号:  
PR2VWF, PR2VWFH

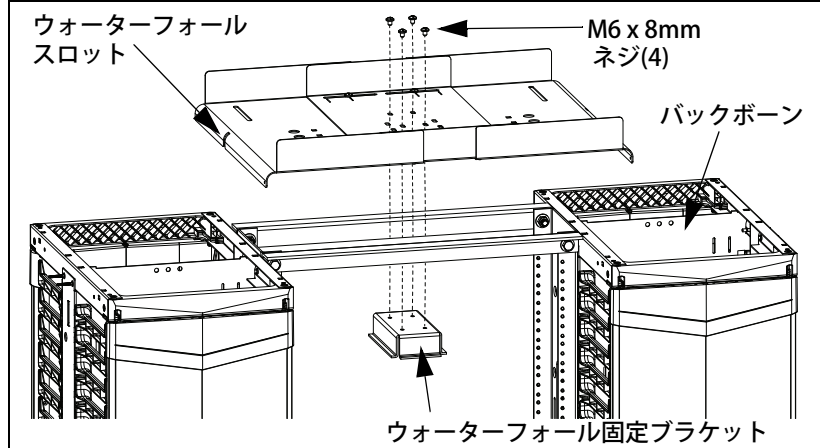
### PR2VWFの幅の調節

- 1) プラスドライバーで4箇所のネジを緩めて（取り外さない）、取り付けるラックに対応したマーカーに合うようにウォーターフォールの幅を調節します。
- 2) 4箇所のネジを締めます。



### R2Pの場合: マーカー (内側)

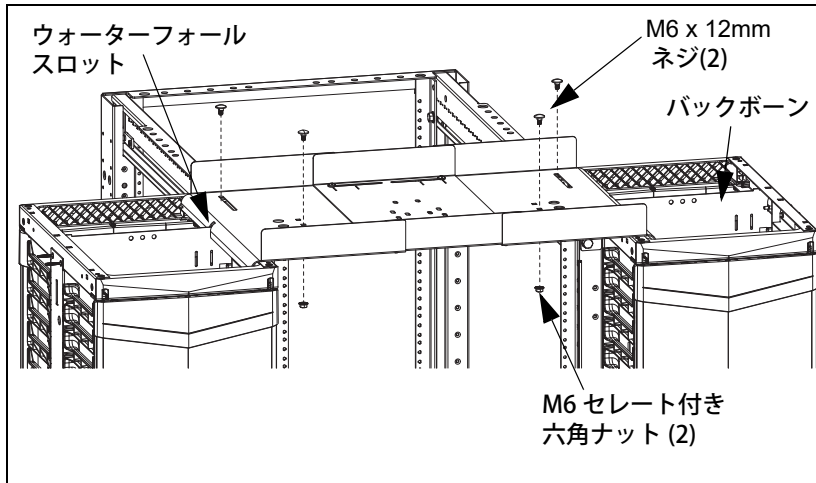
- 1) 図に示すように、ウォーターフォールのスロットを管理パネルのバックボーン部の縁に合わせます。
- 2) ウォーターフォール固定ブラケットをラック上部の下方から取り付け、フランジ部でブラケットを受け止めます。ブラケットの穴とウォーターフォールの穴を合わせます。
- 3) M6 x 8mm ネジ (4) を使って、ウォーターフォールと固定ブラケットを固定します。



### R2P6Sの場合: マーカー (内側)

- 1) 図に示すように、ウォーターフォールのスロットを管理パネルのバックボーン部の縁に合わせます。
- 2) ウォーターフォール固定ブラケットをラック上部の下方から取り付け、フランジ部でブラケットを受け止めます。ブラケットの穴とウォーターフォールの穴を合わせます。
- 3) M6 x 8mm ネジ (4) を使って、ウォーターフォールと固定ブラケットを固定します。

## PatchRunner™ 2 垂直管理パネルおよびオープンラック用ウォーターフォールの取り付け



R4P & AR4P の場合: マーカー (外側)

- 1) 図に示すように、ウォーターフォールのスロットを管理パネルのバックボーン部の縁に合わせます。
- 2) ブラケットとウォーターフォールの穴を合わせます。
- 3) M6 x 12mm ネジ (2)とM6セレート付き六角ナット(2)を使って固定します。

## 他の対応アクセサリ (別売)

### PatchRunner™ 2 垂直管理パネル用リアゲートの取り付け

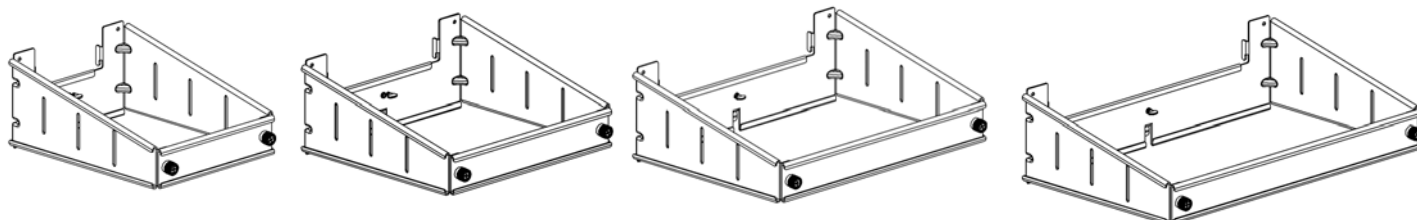
部品番号：PR2VRGSK06, PR2VRGSK08, PR2VRGSK10, PR2VRGSK12

PR2VRGSK06

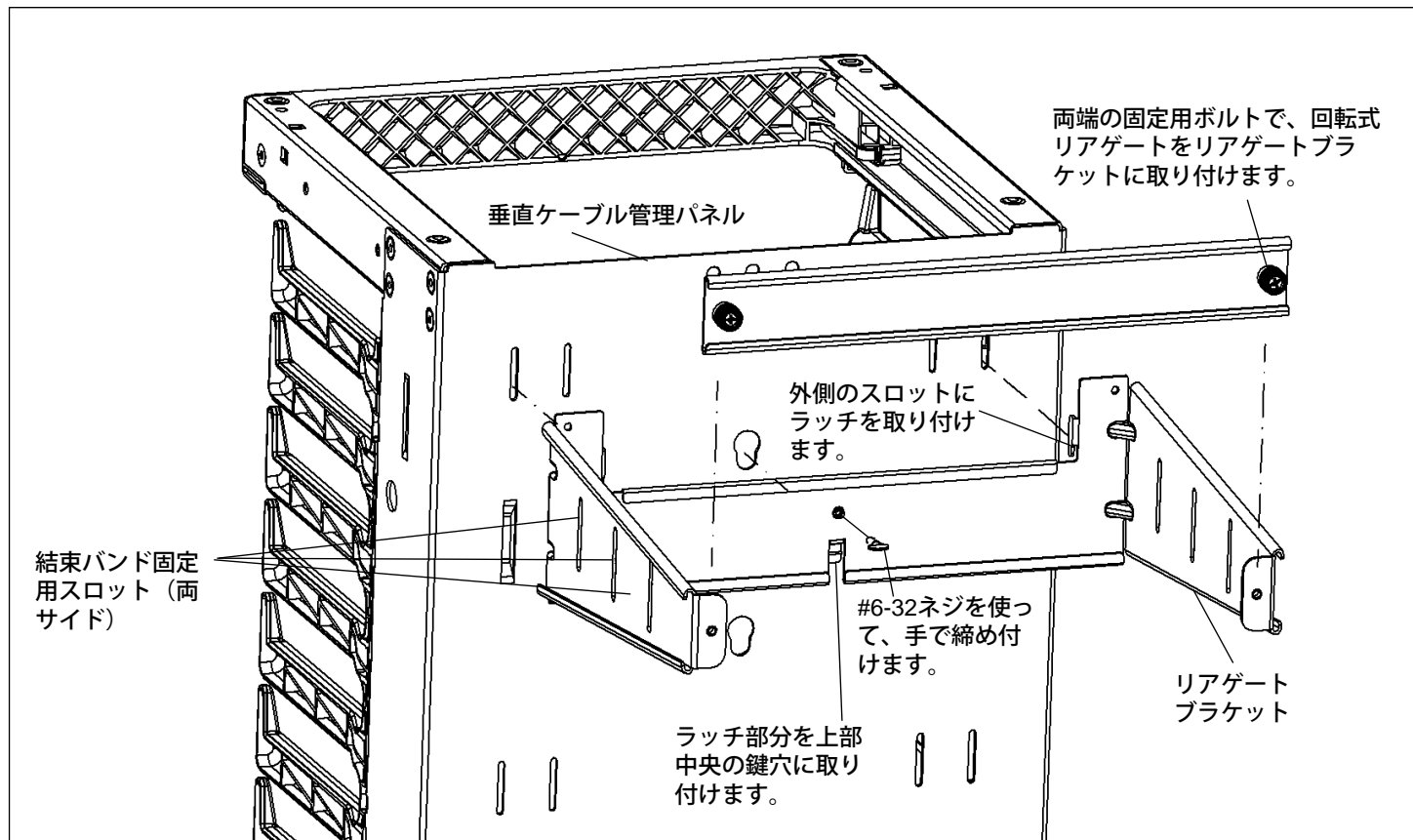
PR2VRGSK08

PR2VRGSK10

PR2VRGSK12



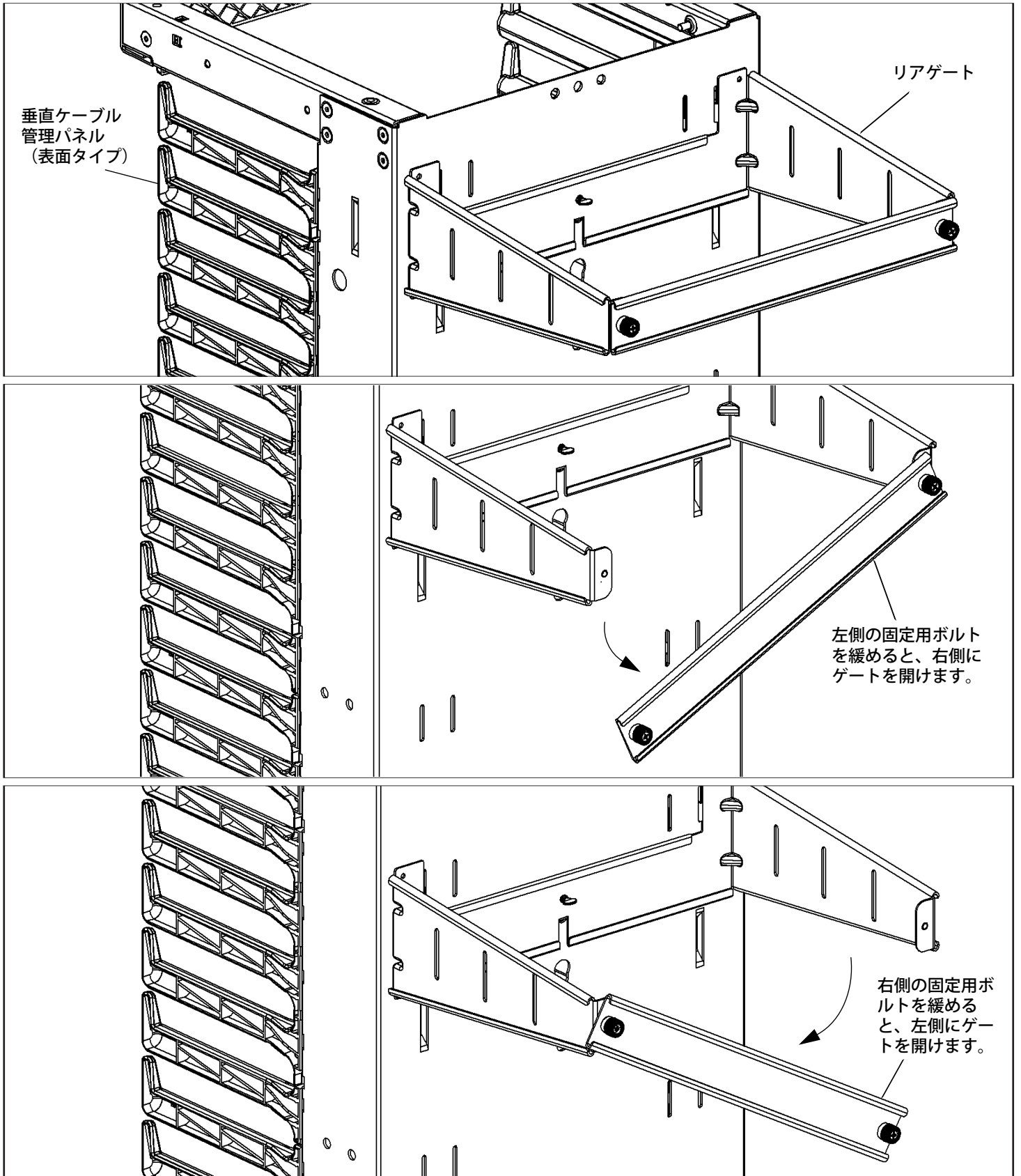
### 取り付け方法 (工具不要。垂直ケーブル管理パネルの4箇所に取り付け)



### 取り付け可能 垂直ケーブル管理パネル

- PR2VF06\*\*およびPR2VF0696\*\*
- PR2VF08\*\*およびPR2VF0896\*\*
- PR2VF10\*\*およびPR2VF1096\*\*
- PR2VF12\*\*およびPR2VF1296\*\*

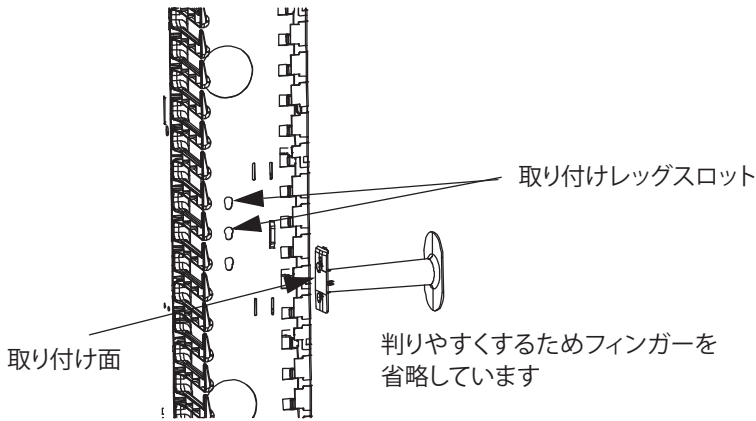
\*\* 白をご指定の場合は\*\*に「WH」を入れてください。



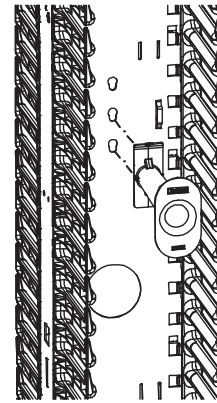
## 他の対応アクセサリ (別売)

### 余長収納スプールの取り付け (PRSP5、PRSP7 または FDUSP)

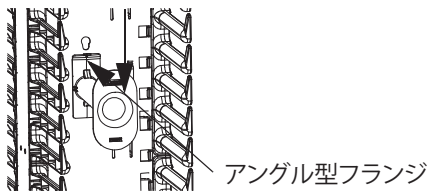
手順 1: 取り付け面の突起と取り付けレッグスロットを合わせます。



手順 2: 取り付け面とバックボーンが平らになるまで、スプールの突起部分をバックボーンに通します。



手順 3: プラスチックスプールがカチッと合まるまで押し下げます。



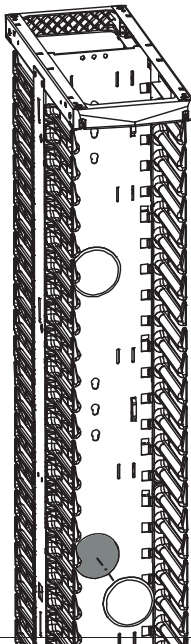
### 余長収納スプールの取り外し/交換

手順 4: 上向きの圧力をかけながら、アングル型フランジを引っ張ります。

手順 5: 手順 1 ~ 3 を繰り返します。

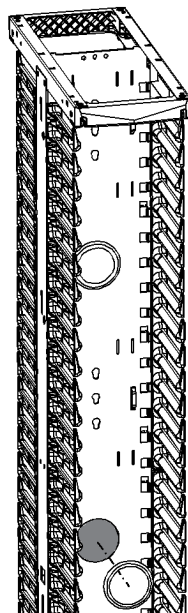
### ブランクカバーの取り付け (PR2VBP)

貫通穴の上からカバーを押し込んで、固定します。



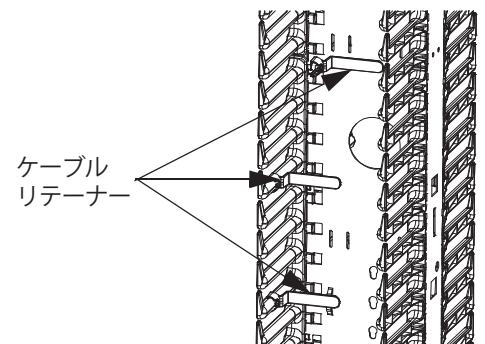
### グロメットの取り付け (PR2VGK)

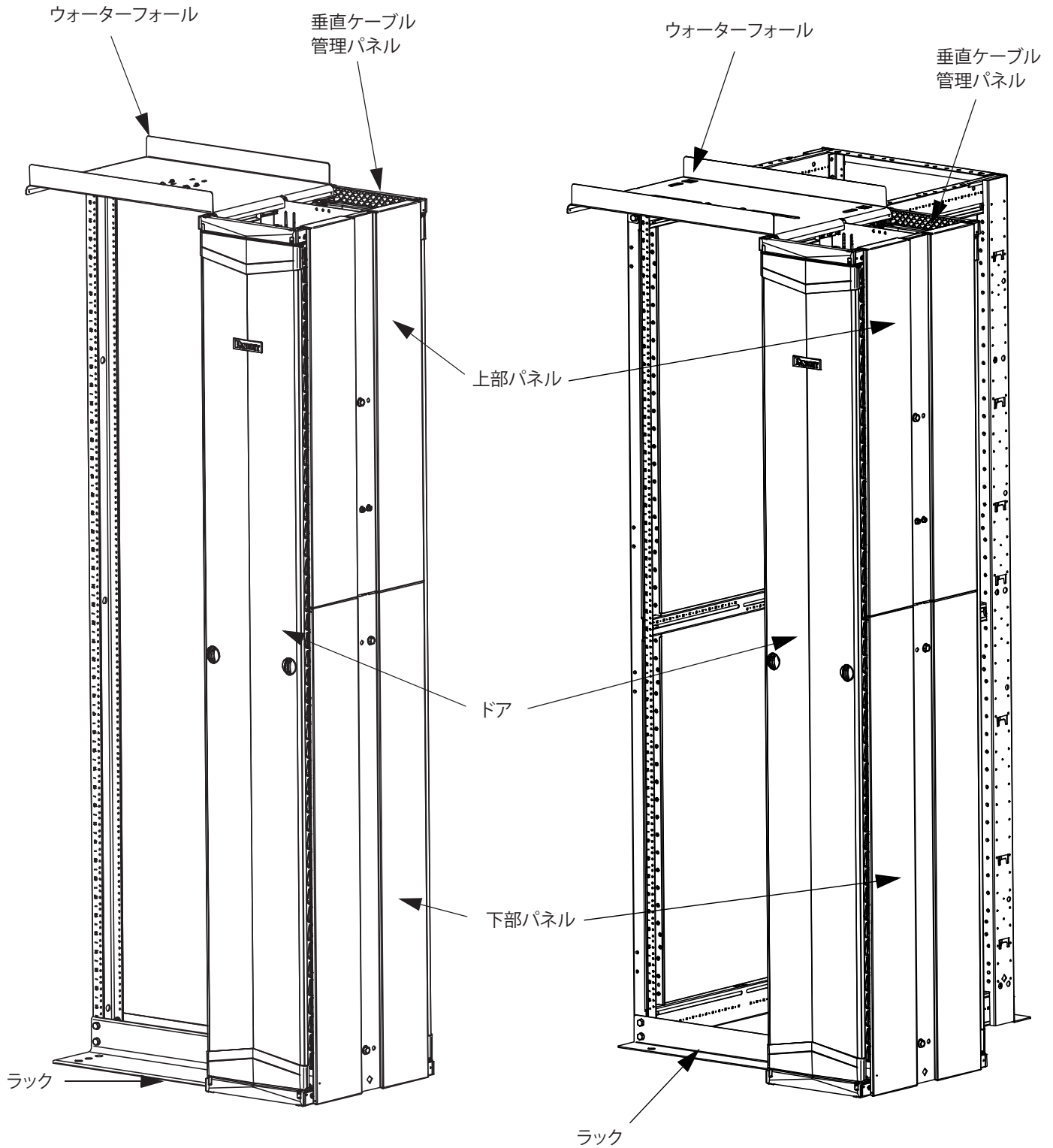
貫通穴の上からグロメットを押し込んで、固定します。



### ケーブルリテーナーの取り付け (WR5E-X)

クリップでケーブル管理パネルのフィンガーを挟むように固定します。





2 ポストラックに取り付けた垂直ケーブル管理パネルおよびアクセサリ

4 ポストラックに取り付けた垂直ケーブル管理パネルおよびアクセサリ

技術的なお問い合わせ  
バンドウィット カスタマーサービス

**PANDUIT**  
www.panduit.co.jp

jpn-toiawase@panduit.com