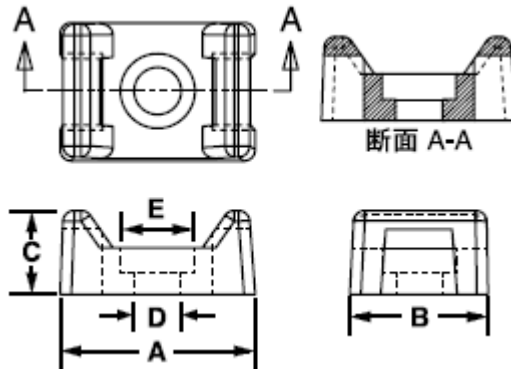


©Panduit Corporation Japan Branch



**製品仕様**

材質	テフゼル*
----	-------

**環境性能**

使用環境	使用温度範囲	-60 ~ +170 [°C] (屋内外)
------	--------	-----------------------

**寸法**

部品番号	使用可能 ハンタ幅 [mm]	A [mm]	B [mm]	C [mm]	D [mm]	E [mm]	使用ネジ	梱包数
TM2S8-C76	2.3~4.8	16.0	10.8	7.0	4.4	8.3	M4 ネジ	100
TM3S8-C76	2.3~7.6	21.7	15.5	9.5	4.4	8.3	M4 ネジ	100
TM2S10-C76	2.3~7.6	21.7	15.5	9.5	4.9	9.8	M5 ネジ	100

**含有化学物質調査**

調査項目	RoHS2 指令適合品
------	-------------

**備考**

- (1) \*テフゼルは、Chemours 社の登録商標である。
- (2) 部品番号形式の□、○はサイズに依る。
- (3) 色はアクアブルーである。

**改版履歴**

版数	改版日	変更内容	版数	改版日	変更内容
01	2021/11/19	初版			

版	制定	作成	承認
03	2021年11月19日	長谷川	木村