

結束バンドもしっかり衛生対策！

# PAN-CLEAN



抗菌

防カビ

抗ウイルス

PAN-CLEAN™は外部試験機関において、  
抗菌、防カビ、抗ウイルス試験を実施し性能を確認済みです。

**抗菌性能** 試験方法:JIS Z 2801:2010 (抗菌性試験)

**試験結果** 大腸菌と黄色ブドウ球菌に対する抗菌活性値が規定値の2.0以上であることを確認した。

**防カビ性能** 試験方法:ASTM G21-15(カビ抵抗性試験)

**試験結果** 5種類の菌の混合孢子懸濁液を噴霧した試験パネルは、4週間暴露後、カビの発育は認められなかった。

**抗ウイルス性能** 試験方法:ISO 21702(抗ウイルス性試験)

**試験結果** A型インフルエンザウイルスに対する抗ウイルス活性値が規定値の2.0以上であることを確認した。

製品仕様 ●食品衛生法適合 ●材質:抗菌ナイロン6.6 ●色:ナチュラル ●使用温度範囲:-60℃~85℃

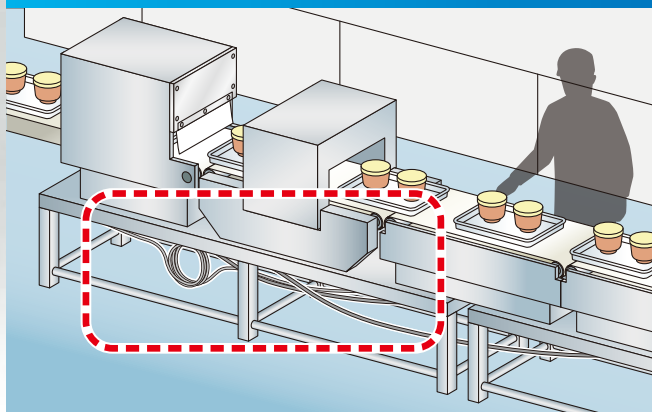
部品番号	最大束線径 (mm)	寸法 (mm)			ヘッド寸法 (mm)		ループ引張強度 N (kg)	梱包数 (本)
		長さ	幅	厚さ	高さ	幅		
PLT1M-CAM	22	99	2.5	1.1	3.9	4.6	80(8.2)	100
PLT1.5I-CAM	35	142	3.6		4.6	6.1	178(18.2)	
PLT2S-CAM	48	188	4.8	1.3	5.6	8.0	222(22.7)	
PLT3S-CAM	76	290						
PLT4S-CAM	102	368	7.6	1.9	7.4	12.2	534(54.5)	
PLT3H-LAM	76	290						
PLT4H-LAM	102	368						



# 結束バンドの 汚れが溜まる場所に最適

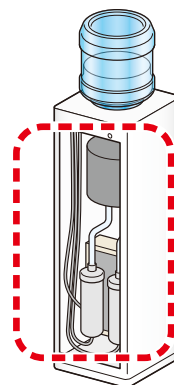
※画像はイメージです

## 食品製造ライン



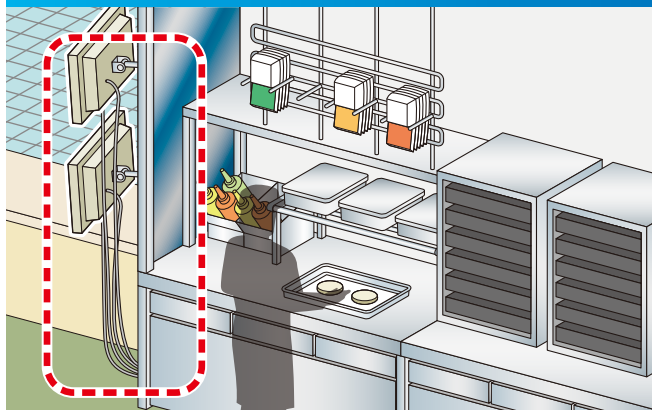
清潔さが不可欠な下側の配線に

## ウォーターサーバー等厨房機器内配線



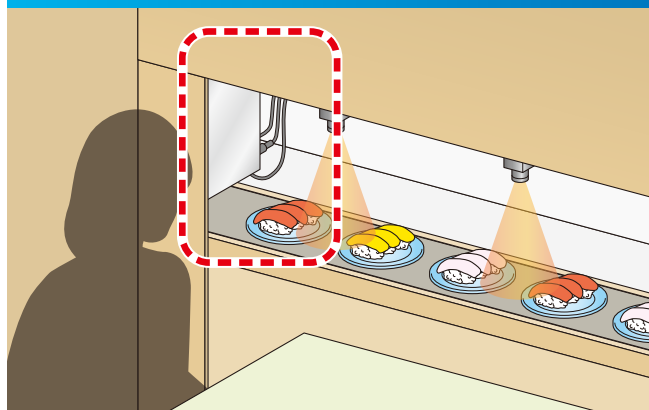
機器内の衛生面に気を遣う配線に

## ファーストフード・厨房エリア店舗



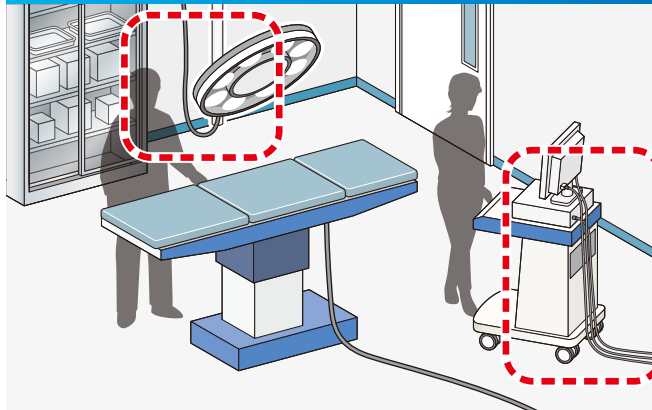
厨房機器の配線、モニターの配線に

## 回転寿司内店舗（レーン周り）



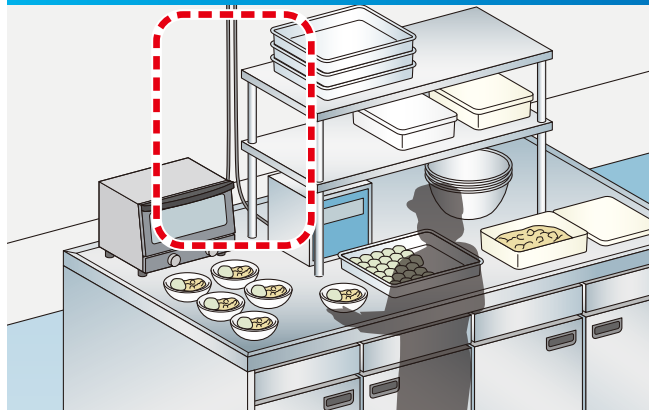
お皿のカメラ配線、センサー線に

## 病院内の手術室



医療機器のケーブル配線

## 給食・介護施設・病院の厨房エリア



厨房機器の配線