

Mini-Com™ TX6™ PLUS UTP モジュラー ジャック

PANDUIT™

仕様書

仕様

Cat6/クラスE対応8極UTPモジュラージャックは、4ペア、22 ~ 26 AWG 100 オームの非シールドツイストペアケーブルをパンチダウン工具不要で成端できます。UTPモジュラージャックは、ツイストペアのより戻しを防止して性能の最適化を図るため、一括圧接方式を採用しています。成端キャップはCat6の性能を識別できるように白色で色分けされており、T568AおよびT568B配線方式のために汎用ラベルコードが表記されています。



技術情報

Cat6/クラスEチャンネル およびコンポーネント性能:	1 ~ 250 MHzのスweep周波数でANSI/TIA-568.2-D Cat6 とISO11801 クラス E 規格のチャンネル要件を満たしています。 1 ~ 250 MHzのスweep周波数でANSI/TIA-568.2-D Cat6 とISO11801 クラスE規格のコンポーネント要件を満たしています。
FCCとANSI準拠:	ANSI/TIA-1096-AIに適合し、50マイクロインチの金メッキが施された接触面によって優れた性能を実現
IEC準拠:	IEC60603-7とIEC60512-99-002に準拠
RoHS準拠:	準拠
PoEおよびPoH準拠:	IEEE 802.3af / 802.3at、802.3bt タイプ3およびタイプ4に準拠 最大100ワットのPower over HDBaseTをサポート
c(UL)usリスト:	UL 1863認証 (通信回線アクセサリとして使用した場合)、CSA 規格C22.2 UL 2043認証 (空調空間での使用に適する)
使用温度:	-10° C ~ 75° C (14° F ~ 167° F)
導体の成端範囲:	ワイヤーキャップに互換性があるのは、22 ~ 26 AWG単線または撚り線で、その絶縁体外径が最大φ1.52 mm、外被覆径がφ5.08 mm ~ 8.38 mmまで。

主な機能と利点

100%性能テスト済み	それぞれのモジュラージャックが重要な電気性能要件を満たすことを保証
高度なGiga-TX™ 技術を利用	導線の撚り戻りをなくして性能を最適化し、取り付けにかかる時間と費用を削減
減モジュラー式	UTPモジュラージャックはすべてのMini-Comのフェースプレート、モジュラーパッチパネル、サーフェスマウントボックスの内側と外側にスナップ式に挿入できるため、簡単に移動、追加、変更が可能
個別に製造番号を表示	将来的なトレーサビリティを考慮し、品質管理番号でマーク付き
RJ45インターフェイス	業界標準のインターフェイスにより、RJ45パッチコードに迅速で簡単なプラグアンドプレイ接続可能。後方互換性もあり
識別	ポート識別のためオプションラベルとアイコンで明確化
アングル型成端バージョンも利用可能	アングルキャップにより、ケーブルをモジュラージャックの斜め45度(上、下、左、右)から成端することが可能。奥行が狭く標準的な曲げ半径を確保できない場所での取り付けに最適
成端工具(オプション)	EGJT-1成端工具は、重要な内部コンポーネントに衝撃を与えないためらかな前方押し出しにより導体を完全に成端するため、最大限の信頼性を実現。TGJT成端工具は大量の取り付けに最適
モジュラージャックガード(オプション)	使用中でないときは、簡単かつ安全な方法でデータポートへのアクセスを制御
シャッター付きバージョン(オプション)	内蔵のスプリングシャッターが、RJ45モジュラージャックへのほこりやゴミの侵入を自動的にガード

用途

Mini-Com TX6 PLUS UTPモジュラージャックは、TX6 PLUS UTPツイストペア配線システムのコンポーネントです。相互運用性が高く、下位互換性のあるこのエンドツーエンドシステムによって柔軟な設計が可能になり、ネットワークへの投資を将来にわたり長く保護することができます。ANSI/TIA-568.2-D Cat6 およびISO11801 クラスE規格を満たしているこのシステムは、今日の高性能ワークステーションアプリケーションに最適です。ANSI/TIA-568-C.2 Cat6 およびISO11801 クラスE規格を満たしているこれらのシステムは、以下の用途に適合します。

- 10BASE-T イーサネット、100BASE-T (ファストイーサネット)、1000BASE-T (ギガビットイーサネット)
- デジタルビデオおよびブロードバンド/ベースバンドアナログビデオ
- Voice over Internet Protocol (VoIP)

Mini-Com TX6 PLUS UTPモジュラージャック

モジュラージャック:	CJ688TGIW*
シャッター付きモジュラージャック:	CJH688TGIW*
上下45度アングルキャップ付きモジュラージャック:	CJUD688TGIW*
左右45度アングルキャップ付きモジュラージャック:	CJLR688TGIW*

工具およびアクセサリ

モジュラージャック成端工具:	EGJT-1 または TGJT
ニッパー:	CWST
ワイヤーストリッパー:	CJAST
ダストカバー:	MDC-C
モジュラージャックガード:	PSL-DCJB-^^^
電話用アイコン:	CIPIW-C
データ用アイコン:	CIDWH-C*

アクセサリ

交換用ワイヤーキャップ:	CJ6CAPIW-C
--------------	------------

* 色を指定するには、部品番号のIW (オフホワイト)を下記の色記号に変えてください。
WH (白)、EI (アイボリー)、IG (ライトグレー)、BL (黒)、BU (青)、RD (赤)、YL (黄)、GR (緑)、OR (オレンジ)、VL (紫)、GD (黄土色)、LB (薄青)

^^^ 赤以外の色を指定する場合は、部品番号の末尾に黒 (BL)、青 (BU)、黄 (YL)、緑 (GR)、オレンジ (OR)、オフホワイト (IW)、またはライトグレー (IG) を追加します。
(梱包内容: 本体10個、工具1個)

+ WH (白) 以外の色を指定するには、部品番号の WHをBU (青)、RD (赤)、YL (黄)、GR (緑)、またはOR (オレンジ) に変更します。(梱包数: 100個)

パルクパッケージのモジュラージャック、Keyedモジュラージャック、およびパッチコードについては、カスタマーサービスにお問い合わせください。

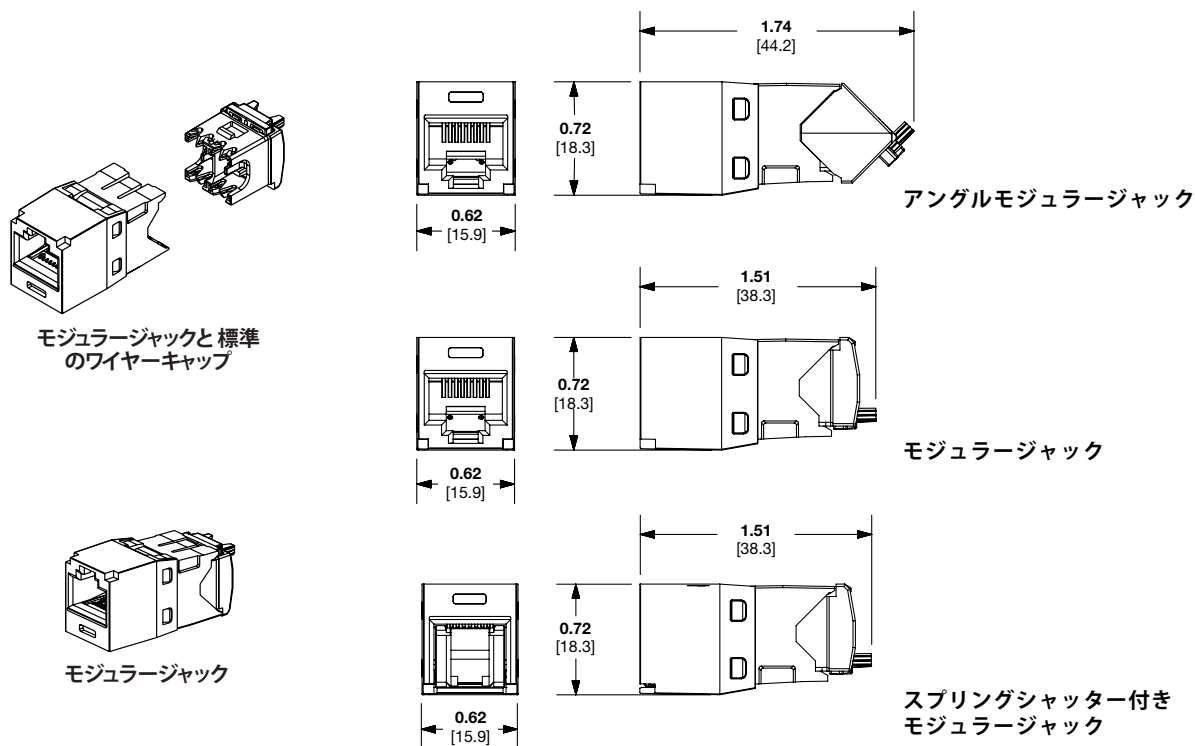
Mini-Com™ TX6™ PLUS UTP モジュラージャック

試験結果

機械試験	試験方法	測定	試験結果
垂直力	ANSI/TIA-1096-A	負荷 (グラム)	> 100
振動	IEC 512-6d	回線抵抗 (mオーム)	< 40
衝撃	IEC 512-6c	接続妨害 (マイクロ秒)	< 5
耐久性	IEC 512-9a	回線抵抗 (mオーム)	< 40
挿入/引抜	IEC 512-13b	挿入力 (N)	< 20
		引抜力 (N)	< 20
成端サイクル	IEC 352	サイクル数	>20
嵌合サイクル	IEC 60603-7	挿抜回数	> 2500

電気試験	試験方法	測定	試験結果
低レベル回線抵抗	IEC 512-2a	抵抗 (mオーム)	< 20
誘電性の絶縁耐圧	IEC 512-4a	1000 VAC、1 分	合格
絶縁抵抗	IEC 512-3a	抵抗 (mオーム)	> 500

環境試験	試験方法	測定	試験結果
温度寿命	IEC 512-9b	回線抵抗 (mオーム)	< 40
湿度	IEC 512-11c	回線抵抗 (mオーム)	< 40
熱衝撃	IEC 512-11d	回線抵抗 (mオーム)	< 40
気候シーケンス	IEC 512-11a	回線抵抗 (mオーム)	< 40
流れている混合ガスによる腐食	IEC 512-11g	回線抵抗 (mオーム)	< 40



寸法はインチ単位 (括弧内の寸法はミリ単位)

世界各地の支社および営業所

PANDUIT CANADA
オンタリオ州、マーカム
cs-cdn@panduit.com

PANDUIT EUROPE LTD.
英国、ロンドン
cs-emea@panduit.com

PANDUIT SINGAPORE
PTE.LTD.シンガポール
cs-ap@panduit.com

PANDUIT JAPAN
日本、東京
cs-japan@panduit.com

PANDUIT LATIN AMERICA
メキシコ、グア达拉ハラ
cs-la@panduit.com

PANDUIT AUSTRALIA PTY.LTD.
オーストラリア、ビクトリア
cs-aus@panduit.com

パンドウイト製品の保証については、www.panduit.com/warranty をご覧ください。

詳しい情報は

www.panduit.co.jp にお問い合わせください。

カスタマーサービスのメールアドレス: jpn-toiawase@panduit.com

PANDUIT™

© 2022 Panduit Corp.
ALL RIGHTS RESERVED.
COSP317-WW-JPN
Replaces WW-COSP48
10/2022