

Mini-Com™ TX6A™ 45 度アングル シールド付きモジュラージャック

PANDUIT™

仕様書

仕様

Cat6A/クラス E_A 対応 8 極、アングル型モジュラージャックは、4 ペア、22 ~ 26 AWG 100 オームのシールドツイストペアケーブルを、パンチダウン工具を使わずに成端できます。45 度アングル シールド付きモジュラージャックは、モジュラージャック後部の上下もしくは左右 45 度の角度でケーブルを挿入できます。

45 度アングル シールド付きモジュラージャックは、ツイストペアのより戻しを防止して性能の最適化を図るため、一括圧接方式を採用しています。成端キャップは性能レベルがわかるよう色分けされており、T568B 配線方式に準じたラベルが付いています。



技術情報

Cat6A/クラスE_A チャンネルとコンポーネントの性能:	650 MHzまでのスイープ周波数で、ANSI/TIA-568.2-D Cat6A およびISO11801 クラスE _A 規格の要件を満たしています。それにより、TX6A 10Gig STP ツイストペア配線システムの一部として、ツイストペア配線システムにおいて10GBASE-T伝送をサポートします。 ツイストペア配線システムを介した10GBASE-T伝送をサポートするために、ANSI/TIA-568.2-D Cat6A および ISO 11801 クラスE _A 規格のコンポーネント要件を満たしています。
FCCとANSI準拠:	ANSI/TIA-1096-A に適合し、50 マイクロインチの金メッキが施された接触面によって優れた性能を実現
IEC 準拠:	IEC 60603-7 と IEC 60512-99-002 に準拠
PoE とPoH 準拠:	IEEE 802.3af / 802.3at、802.3bt タイプ 3 およびタイプ 4 に適合 (最大 100W)
c(UL)usリスト:	UL 1863 認証 (通信回線アクセサリとして使用した場合)、CSA 規格C22.2 UL 2043 認証 (空調空間での使用に最適)
RoHS 準拠:	準拠
ケーブルおよび導体の成端範囲:	ワイヤーキャップに互換性があるのは、22 ~ 26AWG 単線または撚り線で、その絶縁体外径が最大 φ1.52 mm、外被径が φ5.08 mm ~ 8.38 mm まで
取付面内部の深さを削減	φ6.99 mm ケーブルの曲げ半径を適切に保つことで、ストレートキャップと比べて、壁などの取り付け面内部の深さを 55% 削減 (ストレートキャップ 27.9 mm に対して、45 度キャップは 12.7 mm)
使用温度:	-10°C ~ 75°C (14 °F ~ 167 °F)

主な機能と利点

アングル型ケーブル口:	パッチパネルのような高密度用途で適切な曲げ半径の維持および性能の確保をし、ケーブルの見た目を整えながら、狭いスペースで太径ケーブルのジャック接続が可能
リバーシブル設計:	モジュラージャックに付属しているワイヤーキャップにどちらの方向からも挿入できるので、上下用もしくは左右用、どちらの方向に配線する場合でも、それぞれ一つのキャップで対応可能
100% 性能テスト済み:	それぞれのモジュラージャックが重要な電気性能要件を満たすことを保証
高度な Giga-TX™ 技術を利用:	導線の撚り戻りをなくして性能を最適化し、取り付けにかかる時間と費用を削減
一体型シールド:	追加アセンブリを使用しなくても、360° の導電性パスでシールドモジュラージャックを接地
スナップ式の接地:	シールドにより、Mini-Com™ シールド対応モジュラーパッチパネルのジャックモジュールにシームレスに結合

用途

Mini-Com TX6A 45 度アングル シールド付きモジュラージャックは、モジュラージャックのケーブルに角度を付けて引き出す場合や、ユニット家具やレースウェイ、壁付けアウトレットのようなスペースが限られた場所での使用に適しています。45 度アングル シールド付きモジュラージャックは、オフィスや家具用途での実装が拡大している Cat6A 配線での使用に特に適しています。これは、45 度の配線角度が、Cat6A の太い外被径や大きな曲げ半径に適しているためです。

45 度アングル シールド付きモジュラージャックは、高密度のラック配線にも便利です。横方向の配線容積が 50% も減り、シールドケーブルをよりダイレクトに経路へ送るためケーブル管理が容易になります。

Mini-Com TX6A 45 度アングル シールド付きモジュラージャック*

左右 45 度シールドアングルキャップ付き (黒)

TX6A: CJSLR6X88TGY

上下 45 度シールドアングルキャップ付き (黒)

TX6A: CJSUD6X88TGY

Mini-Com シールド付き モジュラージャック用 45 度アングル ワイヤーキャップ

左右 45 度シールドアングルキャップ

TX6A: CJSRLRCAPBU-X

TX6 PLUS: CJSRLRCAPIW-X

上下 45 度シールドアングルキャップ

TX6A: CJSUDCAPBU-X

TX6 PLUS: CJSUDCAPIW-X

工具およびアクセサリ

45 度アングル
モジュラージャック用

成端工具: TGSJT

ニッパー: CWST

ワイヤーストリッパー: CJAST

モジュラージャック

ガード: PSL-DCJB

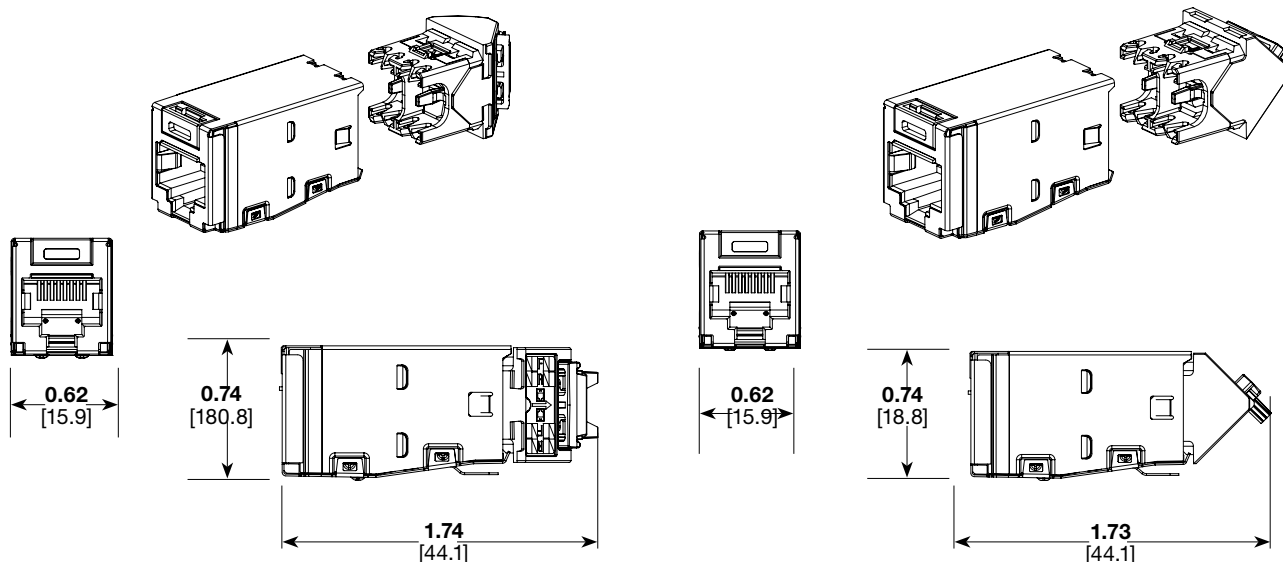
Mini-Com™ TX6A™ 45 度アングル シールド付き モジュージャック

試験結果

機械試験	試験方法	測定	試験結果
垂直抗力	ANSI/TIA-1096-A	負荷 (グラム)	> 100
振動	IEC 512-6d	回線抵抗 (m オーム)	< 40
衝撃	IEC 512-6c	接続妨害 (マイクロ秒)	< 5
耐久性	IEC 512-9a	回線抵抗 (m オーム)	< 40
挿入/引抜	IEC-512-13b	挿入力 (N)	< 20
		引抜力 (N)	< 20
成端サイクル	IEC 352	サイクル数	> 20
嵌合サイクル	IEC 60603-7	挿抜回数	> 2500
電気試験	試験方法	測定	試験結果
低レベル回線抵抗	IEC 512-2a	抵抗 (m オーム)	< 20
誘電性の絶縁耐圧	IEC 512-4a	1000 VAC、1 分間	合格
絶縁抵抗	IEC 512-3a	抵抗 (m オーム)	> 500
電気試験	試験方法	測定	試験結果
温度寿命	IEC 512-9b	回線抵抗 (m オーム)	< 40
湿度	IEC 512-11c	回線抵抗 (m オーム)	< 40
熱衝撃	IEC 512-11d	回線抵抗 (m オーム)	< 40
気候シーケンス	IEC 512-11a	回線抵抗 (m オーム)	< 40
流れている混合ガスによる腐食	IEC 512-11g	回線抵抗 (m オーム)	< 40

左右 45 度アングル
シールド付き モジュージャック

上下 45 度アングル
シールド付き モジュージャック



寸法はインチ単位です。[括弧内の寸法はミリ単位]

世界各地の支社および営業所

PANDUIT CANADA
オンタリオ州、マーカム
cs-cdn@panduit.com

PANDUIT EUROPE LTD.
英国、ロンドン
cs-emea@panduit.com

PANDUIT SINGAPORE
PTE.LTD. シンガポール
cs-ap@panduit.com

PANDUIT JAPAN
日本、東京
cs-japan@panduit.com

PANDUIT LATIN AMERICA
メキシコ、グアタラハラ
cs-la@panduit.com

PANDUIT AUSTRALIA PTY.LTD.
オーストラリア、ビクトリア
cs-aus@panduit.com

バンドウイト製品の保証については、www.panduit.com/warranty をご覧ください。

詳しい情報は

www.panduit.co.jp にお問い合わせください。

カスタマーサービスのメールアドレス: jpn-toiwase@panduit.com

PANDUIT™

©2022 Panduit Corp.
ALL RIGHTS RESERVED.
COSP456-WW-JPN
10/2023