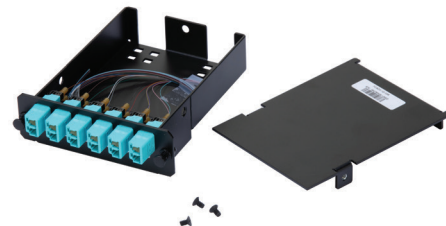


技術情報

Opticom 光ファイバースプライスカセットは、高密度用途でのスプライシングをすばやく簡単に行うための、ファイバーアダプターとプレターミネート光ファイバーリードで構成されています。コネクタオプションには、マルチモードまたはシングルモードのいずれかの用途向けの LC、LC/APC、SC、および SC/APC アダプターが含まれています。カセットには、250 μ m 素線と 12 芯テープがあります。カセットには、現場スプライシングに必要なすべてのアクセサリ（スプライスプロテクター、スプライスホルダー、差し込むケーブルをカセット筐体に固定するための結束バンド）が含まれています。ファイバーおよびアダプターの色は、TIA/EIA-568-C.3 推奨の色分け方式に沿っています。カセットは、すべての Opticom エンクロージャーおよびパッチパネルに準拠しています。



用途

Opticom スプライスカセットを使用すると、12 個の LC、LC/APC、SC、および SC/APC コネクタの現場スプライシングをカセットベースの便利なシステムで簡単に行うことができます。これらの堅牢なカセットは、エンタープライズ、データセンター、コロケーション、エッジへの設置に利用できます。

構造

ファイバー芯数:	12
ファイバータイプ:	マルチモード: OM3/OM4 50/125 μ m シングルモード: OM5 50/125 μ m
フロント接続:	LC デュプレックス、SC デュプレックス LC/APC デュプレックス (OS2 のみ) SC/APC デュプレックス (OS2 のみ)
分割スリーブ材質 (SC または LC アダプター):	ジルコニア OM3/OM4 マルチモード セラミック: カセット OM5 マルチモード カセット OS2 シングルモード カセット
付属物:	1 メートルのピッグテール スプライス保護スリーブ (個別またはリボン) 結束バンド スプライスホルダー

環境特性

使用温度:	0° C ~ +70° C (32° F ~ 158° F)
保管および輸送温度:	-40° C ~ +75° C (-40° F ~ 167° F)

性能特性

挿入損失 (リンクロス):	OM3/OM4 低損失: 0.15dB + スプライス損失 OM5 低損失: 0.15dB + スプライス損失 OS2 標準損失: 0.35dB + スプライス損失
反射減衰量:	1 芯当たり: マルチモード: >26dB シングルモード: >55dB
コネクタ耐久性:	コネクタは TIA/EIA-568C.3 A.4.9 耐久性に適合: 500 嵌合サイクル

規格

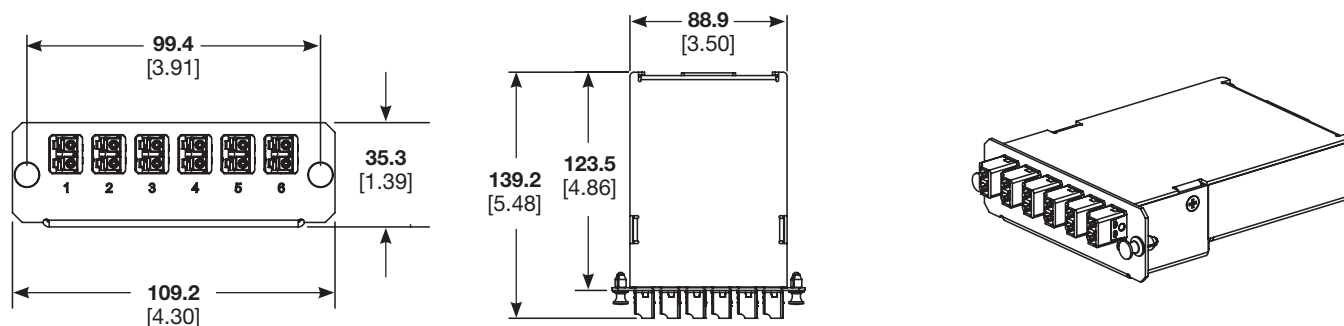
接続性が TIA/EIA-568-C.3 の性能要件に適合。IEEE 802.3ae および ANSI T11.2 (ファイバーチャネル) のチャネルおよびリンク仕様に対応。ROHS 2002/95/EC に準拠。

部品番号

部品番号	ファイバー芯数	ファイバータイプ	コネクタ	ポート数	性能
FCS9N-12-10P^	12	OS2	LC	6	標準損失 (0.35dB + スプライス損失)
FCS9N-12-LAP^	12	OS2	LC/APC	6	標準損失 (0.35dB + スプライス損失)
FCSZO-12-10P^	12	OM3/OM4	LC	6	低損失 (0.15dB + スプライス損失)
FCSWO-12-10P^	12	OM5	LC	6	低損失 (0.15dB + スプライス損失)
FCS9N-12-03P^	12	OS2	SC	6	標準損失 (0.35dB + スプライス損失)
FCS9N-12-SAP	12	OS2	SC/APC	6	標準損失 (0.35dB + スプライス損失)
FCSZO-12-03P	12	OM3/OM4	SC	6	低損失 (0.15dB + スプライス損失)

^上記は 250µm 素線の部品番号です。12 芯テープにするには、部品番号の「P」を「R」に変更してください。

6 ポート LC デュプレックススプライスカセット



寸法はミリ単位です。[括弧内の寸法はインチ単位]

世界各地の支社および営業所

PANDUIT CANADA
オンタリオ州、マーカム
cs-cdn@panduit.com

PANDUIT EUROPE LTD.
英国、ロンドン
cs-emea@panduit.com

PANDUIT SINGAPORE PTE.LTD.
シンガポール
cs-ap@panduit.com

PANDUIT JAPAN
日本、東京
cs-japan@panduit.com

PANDUIT LATIN AMERICA
メキシコ、グアタラハラ
cs-la@panduit.com

PANDUIT AUSTRALIA PTY.LTD.
オーストラリア、ビクトリア
cs-aus@panduit.com

パンドウイト製品の保証については、www.panduit.com/warranty をご覧ください。

詳しい情報は

www.panduit.co.jp お問い合わせください。

カスタマーサービスのメールアドレス: jpn-toiwase@panduit.com

PANDUIT™

©2023 Panduit Corp.
ALL RIGHTS RESERVED.
FBSP176-WW-JPN
2/2023