

## 仕様

Opticom ラックマウント用ファイバーエンクロージャーは、光ファイバーケーブル、ターミネーション、カセット、スプライス、コネクタ、パッチコードを収容、整理、管理、保護します。

すべてのプレターミネート MPO カセット、ファイバーアダプタパネル (FAP)、関連するトランクケーブル、コネクタ、パッチコードを収容でき、ケーブルマネージャーに移行するためのケーブル管理および曲げ半径制御を備えています。スチール製で、前面から出し入れができる引き出し方式です。前面ドアと背面カバーを開けてケーブル配線、コネクタへのアクセス、取り付けを行うことができます。前面は簡単に開けてアクセスできるため、ファイバーパッチコードの移動、追加、変更を、トレーを動かすことなく簡単に行えます。背面には、複数の挿入口があり、様々なトランクケーブルの挿入が可能です。



## 主な特徴と利点

すべての Panduit Opticom 光ファイバーカセット、ファイバーアダプタパネル (FAP) および HD Flex カセットに対応:	光ファイバーの多様なパッチ作業、成端、スプライス用途に対応した完全なモジュール式ソリューションで汎用性と柔軟性を実現
調整式取り付けフランジ:	19 インチラックまたはキャビネット内で取り付け奥行きが調整可能
取り外し式背面カバー:	取り外し式の背面カバーからトランク/インターコネクタケーブルにアクセス可能
スライド式前面トレー:	すべてのパッチコードとコネクタに前面からアクセス、成端部、余長収納、トランクケーブル/インターコネクタケーブルに背面からアクセス
一体型ケーブル管理:	すべてのパッチコード、インターコネクタケーブル、トランクケーブルに対して適切なケーブル配線、曲げ半径調整、余長部の背面収納が可能
光ファイバースプライス モジュール:	1つのエンクロージャーで 1RU あたり最大 96 芯のファイバーを 1対1の融着比率で融着可能
TIA-606-A 互換ラベル:	規格に基づいて印刷したラベルをファイバー接続部、パッチフィールド、エンクロージャーに貼付することで、明確で正確なラベル付けが可能になり、容易に移動、追加、変更が可能

## 一般仕様

アクセス:	前面
色:	黒または白
積載:	フレームのみ
取り付け:	幅 19 インチ EIA-310 ラック、取り付けフランジ内蔵
数量:	1U、2U、4U

## 材料仕様

仕上げ:	粉体塗装
材料タイプ:	スチール
付属品:	取り付け用ネジとアクセサリキット (ラベル付き)

## 環境仕様

環境:	屋内
規格:	EIA-310-E、RoHS

## スプライスマジュールおよびホルダー

融着トレー (フュージョン):	FOSMF
融着トレー (メカニカル):	FOSMM
スプライスマジュールホルダー:	FOSMH1U
HD Flex ブラケット:	FLEX-OPTI-1RU

# Opticom™ ラックマウント用ファイバーエンクロージャー

## 工具およびアクセサリ

コネクタ取り外し工具:	PCRT1
光ファイバースプールキット 1 RU:	FMS1

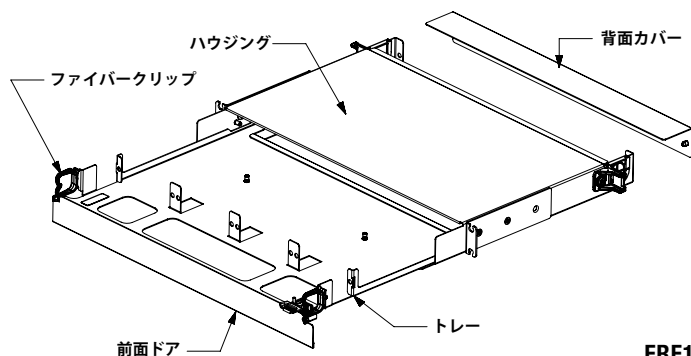
## 寸法

	FRE1UBL	FRE2UBL	FRE4UBL
	1 RU, 最大 FAP 4枚、96芯	2 RU, 最大 FAP 8枚、192芯	4 RU, 最大 FAP 16枚、384芯
高さ (mm)	44	88	177
幅 (mm)	482	482	482
奥行き (mm)	397	397	397

注意: 白の部品番号は、BL を WH に置き換えてください。

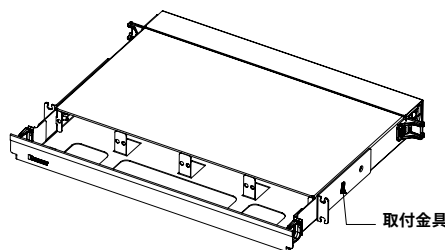
## 部品詳細

エンクロージャーを開いた図

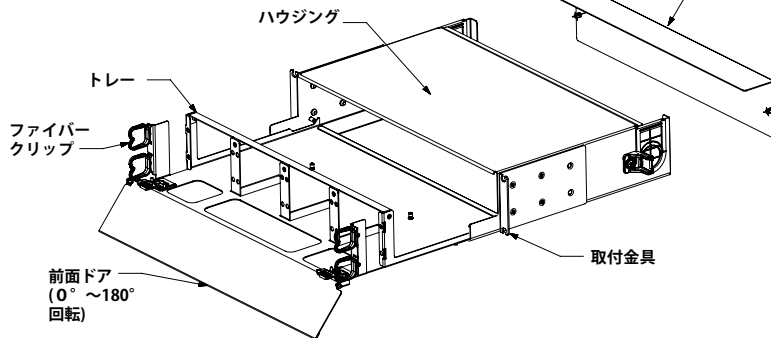


FRE1UBL

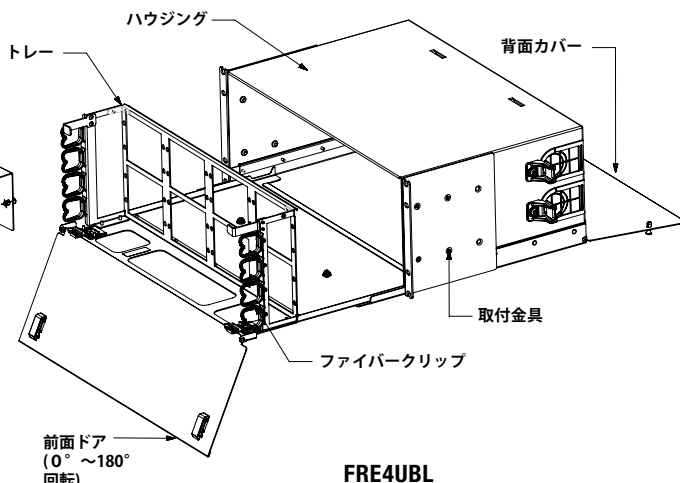
背面カバーから見た図



エンクロージャーを開いた図



FRE2UBL



FRE4UBL

### 世界各地の支社および営業所

PANDUIT CANADA  
オンタリオ州、マーカム  
cs-cdn@panduit.com

PANDUIT EUROPE LTD.  
英国、ロンドン  
cs-emea@panduit.com

PANDUIT SINGAPORE PTE.LTD.  
シンガポール  
cs-ap@panduit.com

PANDUIT JAPAN  
日本、東京  
cs-japan@panduit.com

PANDUIT LATIN AMERICA  
メキシコ、グアタラハラ  
cs-la@panduit.com

PANDUIT AUSTRALIA PTY.LTD.  
オーストラリア、ビクトリア  
cs-aus@panduit.com

パンドウイト製品の保証については、[www.panduit.com/warranty](http://www.panduit.com/warranty) をご覧ください。

### 詳しい情報は

[www.panduit.co.jp](http://www.panduit.co.jp) にお問い合わせください。

カスタマーサービスのメールアドレス: [jpn-toiwase@panduit.com](mailto:jpn-toiwase@panduit.com)

**PANDUIT**™

©2024 Panduit Corp.  
ALL RIGHTS RESERVED.  
RKSP210-WW-ENG  
5/2024